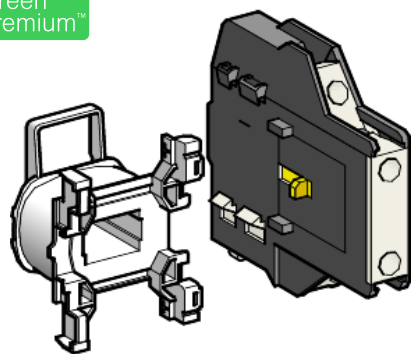


Arkusz danych produktu

Specyfikacje



Blok styków pomocniczych 2NC zaciski śrubowe zaciskowe

LAD8N02

Parametry podstawowe

Gama produktów	TeSys
Nazwa produktu	TeSys D TeSys Deca
Typ produktu lub komponentu	Dodatkowy blok styków
Zgodność gamy	TeSys D LC1D TeSys D CAD TeSys Deca CAD TeSys Deca LC1D
Miejsce montażu	Strona
Kombinacja styków	2 NZ
Contacts operation	Bezwłoczny
[Ue] znamionowe napięcie łączeniowe	690 V prąd przemienny (AC) 25...400 Hz
Znamionowe napięcie izolacji [Ui]	690 V zgodnie z IEC 60947-5-1 600 V zgodnie z UL 60947-5-1 600 V zgodnie z CSA C22.2 No 60947-5-1
Znamionowy prąd cieplny przy konwekcyjnym chłodzeniu powietrznym [Ith]	10 A w <60 °C
Normy	EN/IEC 60947-5-1 UL 60947-5-1 CSA C22.2 No 60947-5-1 GB/T 14048.5
Certyfikaty produktu	IECEE CB Scheme UL CSA CCC EAC UKCA

Parametry uzupełniające

Irms znamionowy prąd załączany	140 A prąd przemienny (AC) zgodnie z IEC 60947-5-1 250 A prąd stały (DC) zgodnie z IEC 60947-5-1
Dopuszczalne krótkotrwałe wartości znamionowe	100 A w <60 °C 1 s 120 A w <60 °C 500 ms 140 A w <60 °C 100 ms
Rodzaj zabezpieczenia	Bezpiecznik gG 10 A
Trwałość mechaniczna	30 Mcykli
Minimalny prąd łączeniowy	5 mA

Minimalne napięcie wyłączeniowe	17 V
Czas bez sygnalizacji	1,5 ms podczas wyłączenia brak pokrywania się między zestykami NC i NO 1,5 ms podczas załączenia brak pokrywania się między zestykami NC i NO
Rezystancja izolacji	> 10 MΩ
Przyłącza - zaciski	Zaciski śrubowe 1 kabel (kable) 1...2,5 mm ² elastyczny z końcówką kablową Zaciski śrubowe 2 kabel (kable) 1...2,5 mm ² elastyczny bez końcówki kablowej Zaciski śrubowe 2 kabel (kable) 1...2,5 mm ² elastyczny z końcówką kablową Zaciski śrubowe 2 kabel (kable) 1...2,5 mm ² elastyczny bez końcówki kablowej Zaciski śrubowe 1 kabel (kable) 1...2,5 mm ² sztywny Zaciski śrubowe 2 kabel (kable) 1...2,5 mm ² sztywny
Moment dokręcania	1,7 N.m - przy pomocy śrubokręta płaska Ø 6 mm 1,7 N.m - przy pomocy śrubokręta Philips nr 2 1,7 N.m - przy pomocy śrubokręta Pozi Driv nr 2
Wysokość	76 mm
Szerokość	12,5 mm
Głębokość	76 mm

Środowisko pracy

Charakterystyka środowiskowa	Środowisko normalne
Stopień ochrony IP	IP20 zgodnie z IEC 60529
Działanie ochronne	TH zgodnie z IEC 60068
Temperatura otoczenia dla przechowywania	-60...80 °C
Temperatura otoczenia dla pracy urządzenia	-5...60 °C
Wysokość pracy (w metrach nad poziomem morza)	3000 m

Jednostka opakowania

Typ jednostki opakowania 1	PCE
Ilość jednostek opakowania 1	1
Waga dla opakowania 1	60 g
Wysokość dla opakowania 1	8 cm
Szerokość dla opakowania 1	3 cm
Długość dla opakowania 1	7,3 cm
Typ jednostki dla opakowania zbiorczego 2	S02
Ilość dla opakowania zbiorczego 2	60
Waga dla opakowania zbiorczego 2	4,055 kg
Wysokość dla opakowania zbiorczego 2	15 cm
Szerokość dla opakowania zbiorczego 2	30 cm
Długość dla opakowania zbiorczego 2	40 cm

Oferta zrównoważonego rozwoju

Stan trwałej oferty	Produkt Green Premium
Rozporządzenie REACH	Deklaracja REACH
Bez SVHC REACH	Tak

Europejska dyrektywa RoHS	Zgodny Europejska deklaracja RoHS
Bez toksycznych metali ciężkich	Tak
Bez rtęci	Tak
Informacje na temat zwolnienia z RoHS	Tak
Norma RoHS Chiny	Dyrektywa RoHS Chiny Pro-aktywna dyrektywa RoHS Chiny (poza zakresem prawnym RoHS Chiny)
Ujawnienie informacji o wpływie na środowisko	Środowiskowy profil produktu
WEEE	Produkt należy zutylizować zgodnie z obowiązującymi na terenie Unii Europejskiej przepisami dotyczącymi odpadów i nie może on zostać wyrzucony wraz ze zwykłymi odpadami.

Warunki gwarancji

Gwarancja	18 miesięcy
-----------	-------------