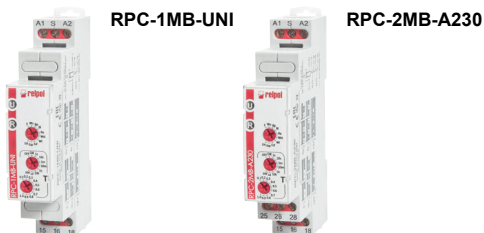


RPC-.MB-...

przełączniki czasowe



- **Wielofunkcyjne przełączniki czasowe (10 funkcji czasowych; 8 zakresów czasowych)**
- Styki bez kadmu 1P i 2P • Napięcia wejścia AC i AC/DC
- Obudowa - moduł instalacyjny, szerokość 17,5 mm
- Bezpośredni montaż na szynie 35 mm wg PN-EN 60715
- Aplikacje: w instalacjach niskiego napięcia
- Zgodne z normą PN-EN 61812-1
- Uznania, certyfikaty, dyrektywy: RoHS, **CE** **EAC**

Obwód wyjściowy - dane styków

Liczba i rodzaj zestyków	1P	2P	
Materiał styków	AgSnO ₂		
Maksymalne napięcie zestyków	300 V AC		
Obciążenie znamionowe	AC1	16 A / 250 V AC	8 A / 250 V AC
	DC1	16 A / 24 V DC	8 A / 24 V DC
	DC1	0,3 A / 250 V DC	0,3 A / 250 V DC
Obciążalność prądowa trwała zestyku	16 A / 250 V AC		8 A / 250 V AC
Maksymalna moc łączeniowa w kategorii	AC1	4 000 VA	2 000 VA
Minimalna moc łączeniowa	1 W 10 mA		
Rezystancja zestyków	≤ 100 mΩ		
Maksymalna częstość łączeń	600 cykli/h przy obciążeniu znamionowym w kategorii AC1		
Obwód wejściowy			
Napięcie znamionowe	50/60 Hz AC	230 V	zaciski A1, A2
	AC: 50/60 Hz AC/DC	12...240 V	zaciski (+)A1, (-)A2
Napięcie odpadowe	≥ 0,1 U _n		
Roboczy zakres napięcia zasilania	0,9...1,1 U _n		
Znamionowy pobór mocy	AC	≤ 3,5 VA 230 V AC, 50 Hz	≤ 1,5 VA 12...240 V AC/DC, AC: 50 Hz
	DC	≤ 1,5 W 12...240 V AC/DC	
Zakres częstotliwości zasilania	AC	48...63 Hz	
Zestyk sterujący S			
• minimalne napięcie			0,7 U _n
• minimalny czas trwania impulsu			AC: ≥ 50 ms DC: ≥ 30 ms
• maksymalna długość linii sterującej			10 m
Dane izolacji wg PN-EN 60664-1			
Znamionowe napięcie izolacji	250 V AC		
Znamionowe napięcie udarowe	4 000 V 1,2 / 50 μs		
Kategoria przepięciowa	III		
Stopień zanieczyszczenia izolacji	2		
Klasa palności	V-0 dla obudowy modułowej, wg UL 94		
Napięcie	• wejście - wyjście	4 000 V AC	typ izolacji: podstawowa
probiercze	• przerwy zestykowej	1 000 V AC	rodzaj przerwy: oddzielenie niepełne
	• pomiędzy torami prądowymi	2 000 V AC	zestyki 2P, typ izolacji: podstawowa
Pozostałe dane			
Trwałość łączeniowa	• w kategorii AC1	> 0,5 x 10 ⁵	16 A, 8 A, 250 V AC
Trwałość mechaniczna (cykle)		> 3 x 10 ⁷	
Wymiary (a x b x h)	90 [⊕] x 17,5 x 64,6 mm		
Masa		zestyk 1P: 65...66 g	zestyki 2P: 72...73 g
Temperatura otoczenia (bez kondensacji i/lub oblodzenia)	• składowania	-40...+70 °C	
	• pracy	-20...+50 °C	
Stopień ochrony obudowy	IP 20 wg PN-EN 60529		
Wilgotność względna	do 85%		
Odporność na udary	15 g		
Odporność na wibracje	0,35 mm DA 10...55 Hz		

- ⊕ Zacisk sterujący S aktywuje się przez podłączenie do zacisku A1, przez zewnętrzny zestyk sterujący S.
 ⊕ Przy którym rozpoznawalny jest sygnał sterujący. ⊕ Długość z zaczeplami na szynie 35 mm: 98,8 mm.

Tabela kodów

Tabela 1

Kod przełącznika czasowego		Znamionowe napięcie wejścia
z zestykiem 1P	z zestykami 2P	
RPC-1MB-A230	RPC-2MB-A230	230 V AC 50/60 Hz
RPC-1MB-UNI	RPC-2MB-UNI	12...240 V AC/DC AC: 50/60 Hz

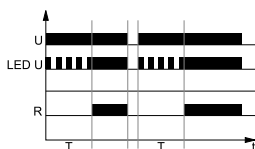
Dane obwodu odmierzania czasu

Funkcje	E, Wu, Bp, Bi, Ra, Wst, Wi, Esf, Esp, Est	
Zakresy czasowe	OFF - stałe wyłączenie; ON - stałe załączenie 1 s ④; 10 s; 1 min.; 10 min.; 1 h; 10 h; 1 d; 10 d	
Nastawa czasu	płynna - (0,1...1) x zakres czasowy (nie dotyczy zakresu ON / OFF)	
Dokładność nastawienia	± 5% ⑤ ④	
Powtarzalność	± 0,5% ④	
Wielkości wpływające na nastawy czasowe	temperatura: ± 0,05% / °C	napięcie zasilania: ± 0,01% / V
Czas regeneracji	AC DC	≤ 150 ms 230 V AC, 50 Hz ≤ 400 ms 12...240 V AC/DC, AC: 50 Hz ≤ 150 ms 12...240 V AC/DC
Wyświetlanie	dioda LED zielona U ON - sygnalizacja napięcia zasilania U dioda LED zielona U migająca - odmierzanie czasu T dioda LED żółta R ON/OFF - stan przełącznika wyjściowego	

- ④ Dla pierwszego zakresu (1 s) dokładność nastawienia oraz powtarzalność są mniejsze niż podano w danych technicznych (znaczący wpływ czasu zadziałania przełącznika wykonawczego, czasu startu procesora oraz chwili załączenia zasilania w odniesieniu do przebiegu zasilającego AC).
⑤ Liczona od końcowych wartości zakresów, dla kierunku ustawiania od min. do maks.

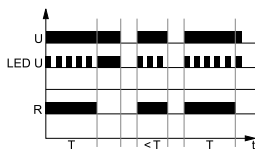
Funkcje czasowe

E - Opóźnione załączenie.



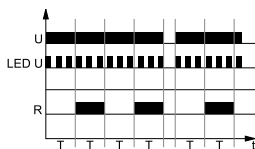
Włączenie napięcia zasilania U rozpoczyna odmierzenie czasu T - opóźnienia załączenia przełącznika wykonawczego R. Po odmierzeniu czasu T przełącznik wykonawczy R załącza się i pozostaje załączony do momentu wyłączenia zasilania U.

Wu - Załączenie na nastawiony czas.



Włączenie napięcia zasilania U powoduje natychmiastowe załączenie przełącznika wykonawczego R na nastawiony czas T. Po odmierzeniu czasu T przełącznik wykonawczy R wyłącza się.

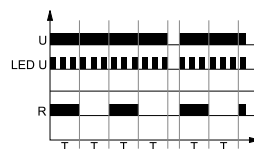
Bp - Symetryczna praca cykliczna rozpoczynająca się od przerwy.



Włączenie napięcia zasilania U rozpoczyna pracę cykliczną od odmierzenia czasu T - wyłączenia przełącznika wykonawczego R, po którym następuje załączenie przełącznika wykonawczego R na czas T. Praca cykliczna trwa do momentu wyłączenia zasilania U.

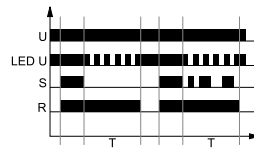
U - napięcie zasilania; R - stan wyjścia przełącznika;
S - stan zestyku sterującego; T - czas odmierzany; t - oś czasu

Bi - Symetryczna praca cykliczna rozpoczynająca się od załączenia.



Włączenie napięcia zasilania U rozpoczyna pracę cykliczną od załączenia przełącznika wykonawczego R na nastawiony czas T. Po odmierzeniu czasu T przełącznik wykonawczy R wyłącza się na czas T. Praca cykliczna trwa do momentu wyłączenia zasilania U.

Ra - Opóźnione wyłączenie sterowane zestykiem S, bez przedłużania czasu T.



Wejście przełącznika czasowego jest zasilane napięciem U w sposób ciągły. Zamknięcie zestyku sterującego S powoduje natychmiastowe załączenie przełącznika wykonawczego R. Otwarcie zestyku sterującego S rozpoczyna odmierzenie nastawionego czasu opóźnienia wyłączenia przełącznika wykonawczego R. Po odmierzeniu czasu T przełącznik wykonawczy R wyłącza się. Otwieranie i zamykanie zestyku sterującego S w trakcie odmierzania czasu T nie wpływa na realizowaną funkcję.

Wst - Załączenie na nastawiony czas, wyzwalane zamknięciem zestyku S, z przedłużaniem czasu T - przedłużaniem załączenia przełącznika wykonawczego R.



Wejście przełącznika czasowego jest zasilane napięciem U w sposób ciągły. Zamknięcie zestyku sterującego S powoduje natychmiastowe załączenie przełącznika wykonawczego R na nastawiony czas T. Po odmierzeniu czasu T przełącznik wykonawczy wyłącza się. Kolejne zamknięcie zestyku sterującego S powoduje ponowne natychmiastowe załączenie przełącznika wykonawczego R na czas T. Zamknięcie zestyku sterującego S w trakcie odmierzania czasu T powoduje skasowanie odmierzonego już czasu i rozpoczęcie odmierzania czasu T od początku.

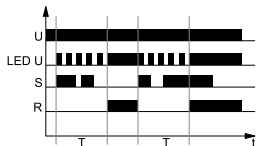
Funkcje czasowe

Wi - Załączenie na nastawiony czas sterowane zamknięciami zestyku sterującego S, z funkcją wyłączenia przełącznika wykonawczego R przed upływem czasu T.



Wejście przełącznika czasowego jest zasilane napięciem U w sposób ciągły. Zamknięcie zestyku sterującego S powoduje natychmiastowe załączenie przełącznika wykonawczego R na nastawiony czas T. Po odmierzeniu czasu T przełącznik wykonawczy wyłącza się. Ponowne załączenie przełącznika wykonawczego R na czas T realizowane jest kolejnym zamknięciem zestyku sterującego S. Jeżeli w trakcie odmierzenia czasu T nastąpi ponowne zamknięcie zestyku sterującego S, to przełącznik wykonawczy zostanie natychmiast wyłączony, a odmierzony czas zostanie skasowany. W trakcie odmierzenia czasu T otwarcie zestyku sterującego S nie wpływa na realizowaną funkcję.

Esf - Opóźnione załączenie sterowane zestykiem S, bez przedłużania czasu T.



Wejście przełącznika czasowego jest zasilane napięciem U w sposób ciągły. Zamknięcie zestyku sterującego S rozpoczyna odmierzenie nastawionego czasu T - opóźnienia załączenia przełącznika wykonawczego R. Po odmierzeniu czasu T przełącznik wykonawczy R załącza się i pozostaje w tym stanie do następnego zamknięcia zestyku sterującego S, które powoduje natychmiastowe wyłączenie przełącznika wykonawczego na czas T, a po upływie czasu T przełącznik wykonawczy R ponownie załącza się. W trakcie odmierzenia czasu T otwieranie i zamykanie zestyku sterującego S nie wpływa na stan przełącznika wykonawczego R. Ponowne załączenie przełącznika wykonawczego R jest możliwe po zakończeniu bieżącego cyklu.

U - napięcie zasilania; **R** - stan wyjścia przełącznika;
S - stan zestyku sterującego; **T** - czas odmierzany; **t** - oś czasu

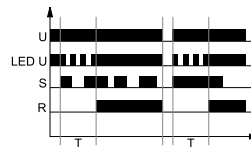
Funkcje dodatkowe

Dioda zasilania: gdy czas nie jest odmierzany, świeci światłem ciągłym. W trakcie odmierzenia czasu T dioda pulsuje z okresem 500 ms, przy czym 50% czasu jest zaświecona, a 50% zgaszona.

Regulacja wartości ustawionych:

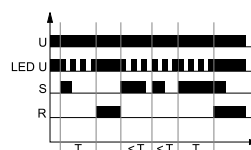
- wielkości czasu oraz zakresu odczytywane są w trakcie pracy przełącznika. Nastawione wartości mogą zostać zmodyfikowane w dowolnym momencie,
- zmiana funkcji nie jest możliwa w trakcie pracy przełącznika. Zmiana nastawy funkcji w trakcie pracy przełącznika zostanie odczytana dopiero po wyłączeniu i ponownym załączeniu zasilania.

Esp - Opóźnione załączenie - jeden cykl, wyzwalane zamknięciem zestyku S.



Wejście przełącznika czasowego jest zasilane napięciem U w sposób ciągły. Zamknięcie zestyku sterującego S rozpoczyna odmierzenie czasu T, a po jego upływie załącza się przełącznik wykonawczy R i pozostaje w tym stanie do momentu wyłączenia zasilania U. Zamknięcie zestyku sterującego S w trakcie odmierzenia czasu T powoduje skasowanie odmierzonego już czasu i rozpoczęcie odmierzenia czasu T od początku.

Est - Opóźnione załączenie wyzwalane zamknięciem zestyku S, z przedłużaniem czasu T.



Wejście przełącznika czasowego jest zasilane napięciem U w sposób ciągły. Zamknięcie zestyku sterującego S rozpoczyna odmierzenie czasu T, a po jego upływie załącza się przełącznik wykonawczy R i pozostaje w tym stanie do kolejnego zamknięcia zestyku sterującego S lub do momentu wyłączenia zasilania U. Zamknięcie zestyku sterującego S w trakcie odmierzenia czasu T powoduje skasowanie odmierzonego już czasu i rozpoczęcie odmierzenia czasu T od początku.

ON / OFF - Stałe załączenie / wyłączenie.

Wybór funkcji ON lub OFF następuje za pomocą pokrętła nastawy zakresu czasu T. W trybie pracy ON przez cały czas zestyki zwierne są zamknięte, natomiast w trybie pracy OFF są otwarte. Przy funkcjach tych nie ma znaczenia położenie pokrętła nastawy funkcji oraz nastawiony czas odmierzenia. Tryby stałego załączenia lub wyłączenia znajdują zastosowanie przy kontroli pracy przełącznika czasowego w układzie elektrycznym.

Wyzwalanie: w zależności od realizowanej funkcji, przełącznik wyzwalany jest napięciem zasilania lub poprzez podłączenie zestyku S do linii A1. Dla zasilania napięciem stałym DC biegun dodatni musi być podłączony do linii A1. Poziom załączenia zestyku S jest automatycznie regulowany w zależności od napięcia zasilającego.

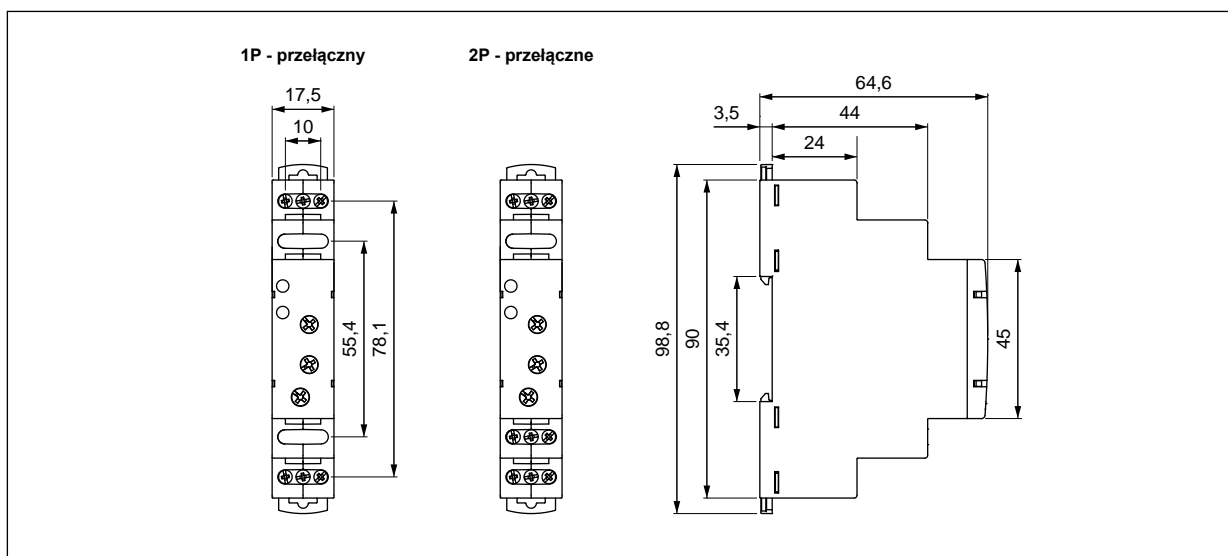
Zasilanie:

- **RPC-...-A230:** przełącznik może być zasilany napięciem przemiennym 48...63 Hz o wartościach 207...253 V,
- **RPC-...-UNI:** przełącznik może być zasilany napięciem stałym lub przemiennym 48...63 Hz o wartościach 10,8...264 V.

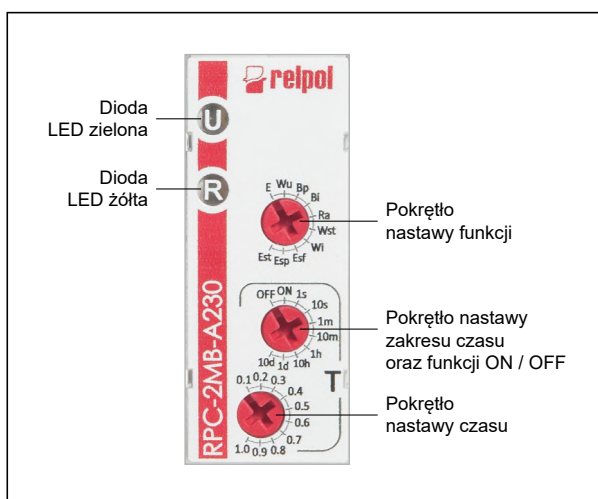
RPC-.MB-...

przełączniki czasowe

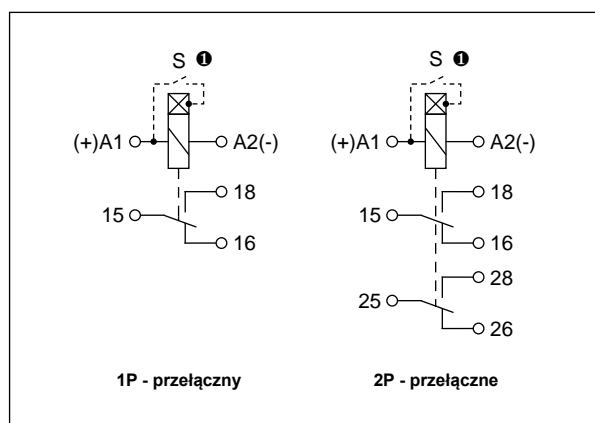
Wymiary



Opis panelu czołowego



Schematy połączeń



Uwaga: wskazana biegunowość zasilania odnosi się tylko do przełączników RPC-...-UNI. **S** Zacisk sterujący S aktywuje się przez podłączenie do zacisku A1, przez zewnętrzny zestyk sterujący S.

Montaż

Przełączniki **RPC-.MB-...** przeznaczone są do bezpośredniego montażu na szynie 35 mm wg PN-EN 60715. Położenie pracy - dowolne. **Połączenia:** maks. przekrój przewodów: 1 x 2,5 mm² (1 x 14 AWG), długość odizolowania przewodów: 6,5 mm, maks. moment dokręcenia zacisku: 0,5 Nm.

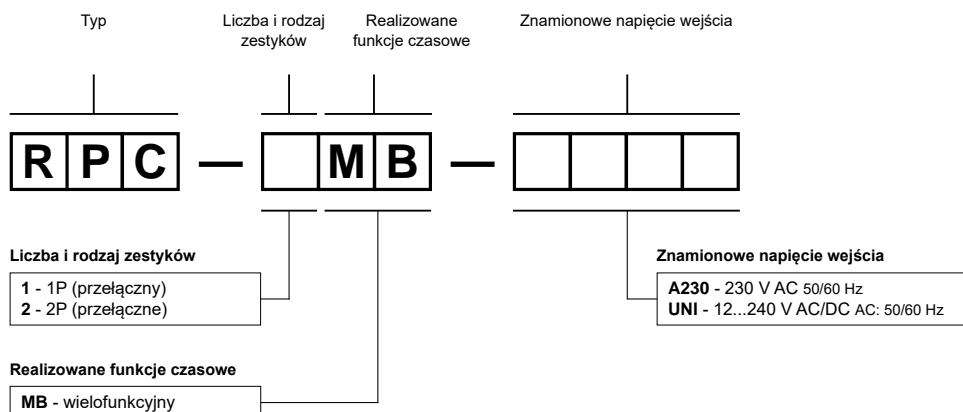


Dwa zaczepty: prosty montaż na szynie 35 mm, solidne zaczepty (górną i dół).



Montaż przewodów w zaciskach: śruba uniwersalna (pod krzyżak z nacięciem lub płaski wkrętak).

Oznaczenia kodowe do zamówień



Przykłady kodowania ⑥:

RPC-1MB-A230 przełącznik czasowy **RPC-.MB-...**, wielofunkcyjny (przełącznik realizuje 10 funkcji), obudowa - moduł instalacyjny, szerokość 17,5 mm, jeden zestyk przełączny, materiał styków AgSnO₂, znamionowe napięcie wejścia 230 V AC 50/60 Hz

RPC-2MB-UNI przełącznik czasowy **RPC-.MB-...**, wielofunkcyjny (przełącznik realizuje 10 funkcji), obudowa - moduł instalacyjny, szerokość 17,5 mm, dwa zestyki przełączne, materiał styków AgSnO₂, znamionowe napięcie wejścia 12...240 V AC/DC AC: 50/60 Hz

⑥ Oznaczenia kodowe **RPC-.MB-...** do składania zamówień znajdują się w Tabeli 1, w kolumnie „Kod przełącznika czasowego”.

Tabela kodów

Tabela 1

Kod przełącznika czasowego		Znamionowe napięcie wejścia
z zestykiem 1P	z zestykami 2P	
RPC-1MB-A230	RPC-2MB-A230	230 V AC 50/60 Hz
RPC-1MB-UNI	RPC-2MB-UNI	12...240 V AC/DC AC: 50/60 Hz

ŚRODKI OSTROŻNOŚCI:

1. Należy upewnić się, że parametry produktu opisane w jego specyfikacji zapewniają margines bezpieczeństwa dla prawidłowej pracy urządzenia lub systemu oraz bezwzględnie unikać użytkowania, które przekracza parametry produktu. 2. Nigdy nie dotykać części urządzenia produktu znajdującego się pod napięciem. 3. Należy upewnić się, że produkt podłączony jest prawidłowo. Nieprawidłowe podłączenie może spowodować złe działanie, nadmierne przegrzewanie oraz ryzyko powstania ognia. 4. Jeśli istnieje ryzyko, że wadliwa praca produktu mogłaby spowodować dotkliwe straty materialne lub zagrażać zdrowiu i życiu ludzi lub zwierząt, należy konstruować urządzenia lub systemy tak, aby wyposażone były w podwójny system bezpieczeństwa, gwarantujący niezawodną pracę.