

Przepusty gumowe typu GH

CECHY I KORZYŚCI



popularne przepusty gumowe



proste w zastosowaniu i tanie zabezpieczenie przewodów

DANE LOGISTYCZNE

W opakowaniu [szt.] 100

DANE MECHANICZNE

Materiał guma SBR+NR

Bezhalogenowe tak

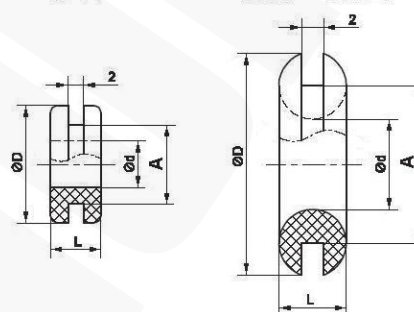
Kolor czarny

Temperatura pracy [°C] -30 ÷ +85



GH 6

GH 7 - GH 29



Typ	Indeks Ergom	A	D	d	L
GH 6 (100 SZT.)	E01PK-01050100101	10,0	15	6,0	9,0
GH 7 (100 SZT.)	E01PK-01050100201	13,0	20	8,0	8
GH 9 (100 SZT.)	E01PK-01050100301	15,5	24	10,0	9,0
GH 11 (100 SZT.)	E01PK-01050100401	21,0	28	13,5	9,0
GH 13 (100 SZT.)	E01PK-01050100501	23,0	29	15,0	9,0
GH 16 (100 SZT.)	E01PK-01050100601	25,0	31	16,0	9,0
GH 21 (100 SZT.)	E01PK-01050100701	32,0	38	24,0	7,5
GH 29 (100 SZT.)	E01PK-01050100801	38,0	45	30,0	10,0

