

Przepust gumowy typu BDE

CECHY I KORZYŚCI



popularne przepusty gumowe



polecane do kabli oponowych zasilających odbiorniki przenośne, np. do kabli spawalniczych

DANE MECHANICZNE

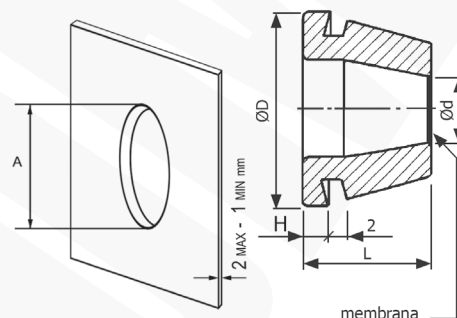
Materiał guma SBR+NR

Bezhalogenowe tak

Temperatura pracy [°C] -30 ÷ +85

CERTYFIKATY I NORMY

Klasa szczelności min IP30



Typ	Indeks Ergom	A	D	d	H	L	Kolor	Średnica zewnętrzna przewodu [mm]	W opakowaniu [szt.]
BDE 11 (100 SZT.)	E03DK-05010100101	16,5	24	7,0	4	30	czarny	6 +8	100
BDE 13 (100 SZT.)	E03DK-05010100301	21	31	8,0	6	23	czarny	9+12	100
BDE 16 (100 SZT.)	E03DK-05010100501	23	34	10,5	6	23	czarny	11+15	100
BDE 21 (100 SZT.)	E03DK-05010100701	29	42	13,5	6	25	czarny	14+18	100
BDE 29 (50 SZT.)	E03DK-05010100901	38	50	17,0	7	30	czarny	18+25	50
BDE 36 (20 SZT.)	E03DK-05010101101	48	62	22,0	8	34	czarny	24+34	20
BDE 42 (10 SZT.)	E03DK-05010101301	55	63	31,0	8	39	czarny	31+44	10
BDE 48 (10 SZT.)	E03DK-05010101501	65	72	41,0	8	45	czarny	40+54	10
BDE 54 (10 SZT.)	E03DK-05010101701	78	85	51,0	8	50	czarny	52+66	10
BDE 67 (10 SZT.)	E03DK-05010101901	90	97	63,0	8	63	czarny	65+78	10
BDE 11WT (100 SZT.)	E03DK-05010100201	16,5	24	7,0	4	30	biały	6 +8	100
BDE 13WT (100 SZT.)	E03DK-05010100401	21	31	8,0	6	23	biały	9+12	100
BDE 16WT (100 SZT.)	E03DK-05010100601	23	34	10,5	6	23	biały	11+15	100
BDE 36 WT (20 SZT.)	E03DK-05010101201	48	62	22,0	8	34	biały	24+34	20
BDE 54 WT (10 SZT.)	E03DK-05010101801	78	85	51,0	8	50	biały	52+66	10

