

Uwagi ogólne:

Łączniki krańcowe typu D przeznaczone są do pracy w obwodach sygnalizacyjnych i zabezpieczających.

Łącznik krańcowy uruchamiany jest za pośrednictwem urządzenia napędzającego.

Siła przyłożona do dźwigni popychacza powoduje przestawienie styków ruchomych.

Po ustąpieniu siły napędzającej, styki ruchome wracają pod wpływem siły sprężyny do pozycji wyjściowej.

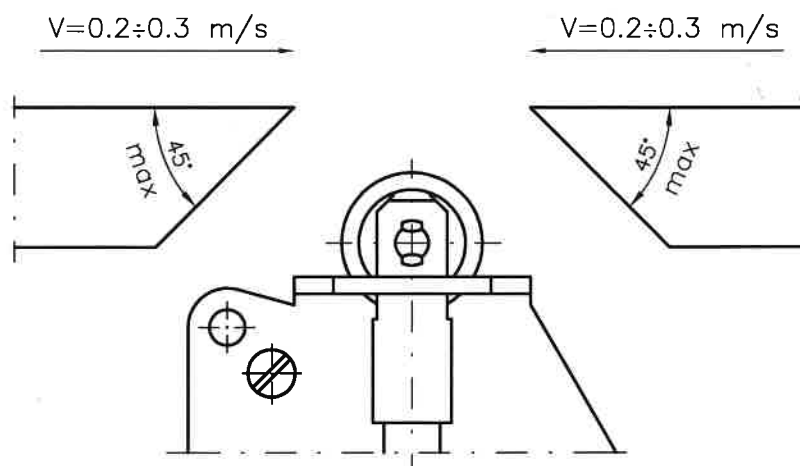
Obudowy łączników wykonane są z metalu i wyposażone w zacisk uziomowy.

Zgodność z normami:

Łączniki krańcowe typu D wykonane są zgodnie z postanowieniami normy IEC 60947-5-1

Dane techniczne:

Napięcie znamionowe izolacji U_i		500V
Napięcie znamionowe udarowe wytrzymawane U_{imp}		2.5kV
Prąd znamionowy ciągły I_n		25A
Znamionowe parametry łączeniowe:	AC15	400V/2.5A
	DC13	48V/2A
Prąd znamionowy ograniczony wytrzymawany, przy pracy z wkładką topikową Bi Wts 25A		6kA
Liczba cykli przestawieniowych		120 cykli/h
Przekrój przewodów przyłączeniowych		0.75...4 mm ²
Skok elementu napędowego znamionowy/maksymalny		12/14 mm
Siła potrzebna do przestawienia styków łącznika		15...25N
Maksymalna siła z jaką można działać na element napędowy		100N
Zestyk dwuprzerwowy o układzie zwierno-rozwiernym		
Prędkość elementu napędowego:	AC15	0.2...0.3 m/s
	DC13	0.15 m/s
Parametry ruchowe elementu załączającego łącznik:		



Warunki pracy:

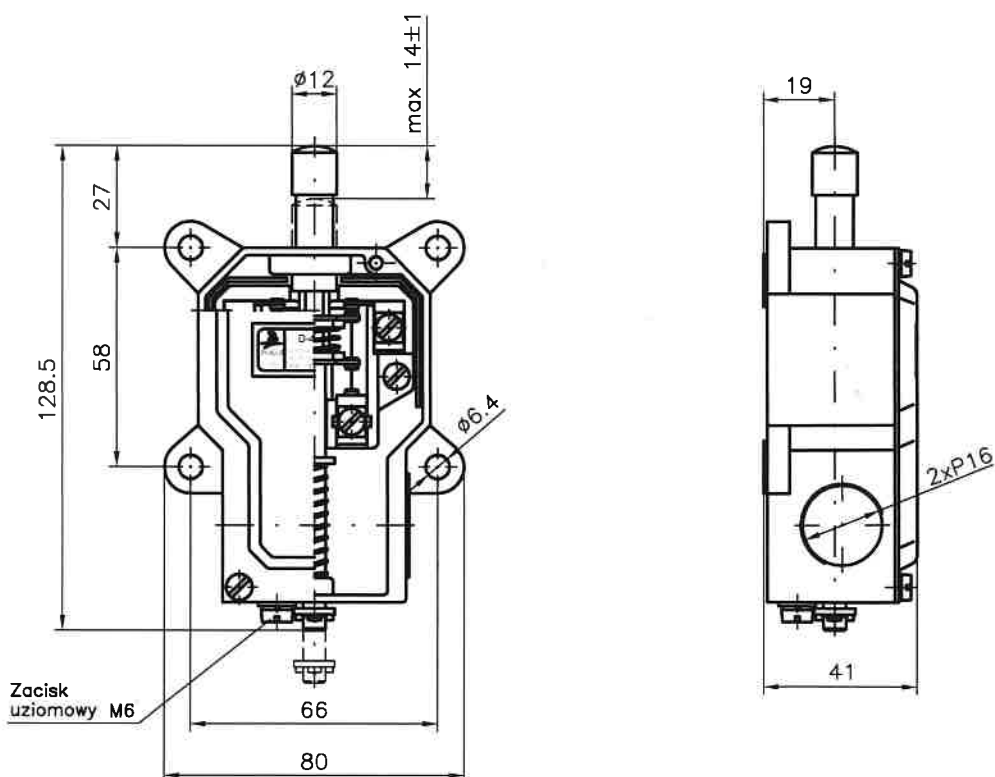
Wysokość miejsca zainstalowania	<2000 m n.p.m.
Temperatura otoczenia	-25°C...+40°C
Maksymalna wilgotność względna przy temperaturze +40 °C	50%
Stopień zanieczyszczenia wg IEC 60947-1	3
Położenie pracy	dowolne
Stopień ochrony	IP 40
Dopuszczalny stopień nasilenia narażeń mechanicznych wynosi:	
a) 1g przy przyspieszeniach ciągłych i drganiach o częstotliwości 5...50 Hz	
b) 2g przy wstrząsach	

Podział i oznaczenia łączników krańcowych:

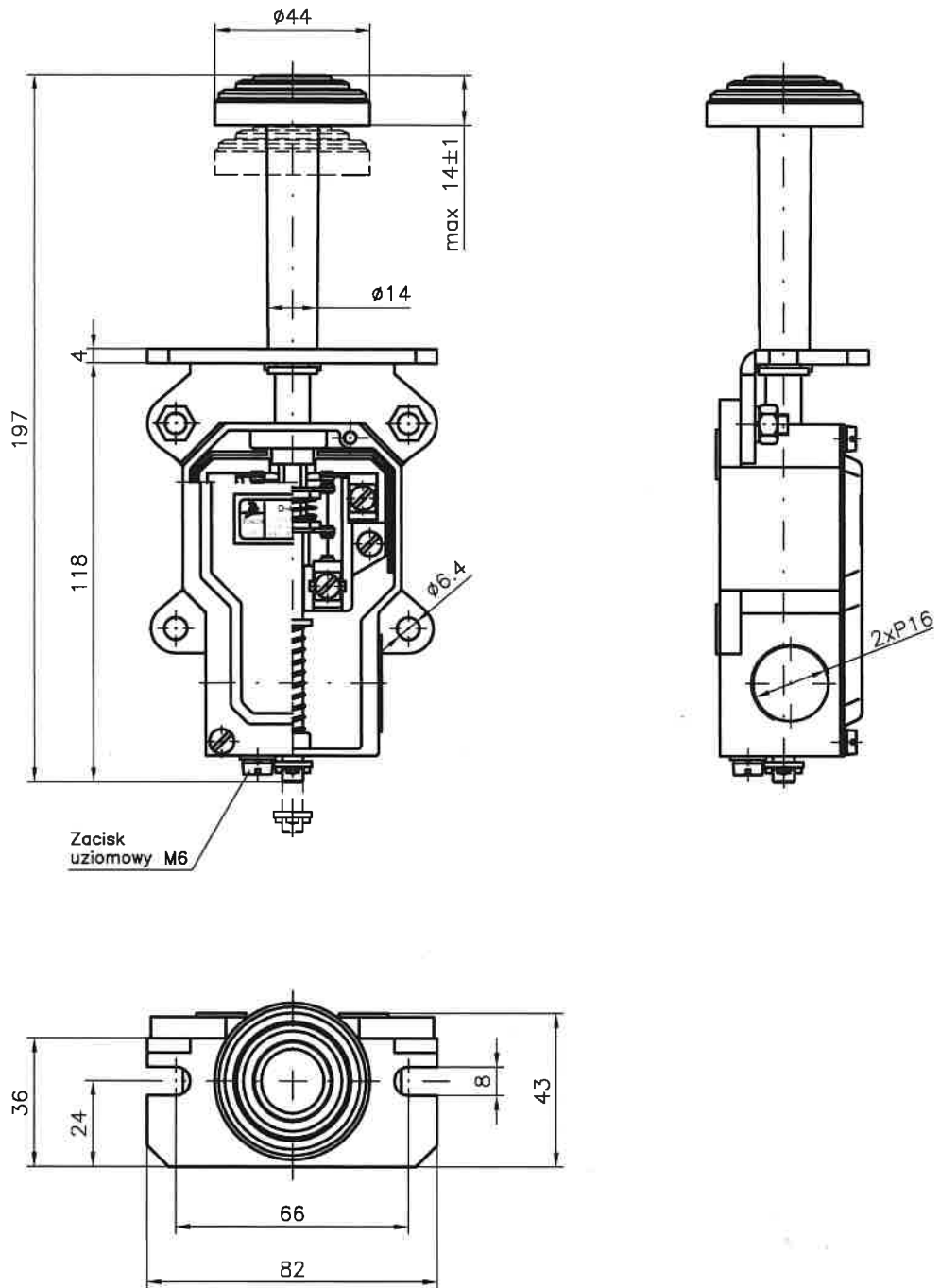
Ze względu na rozwiązanie napędu rozróżnia się trzy typy łączników:

- łączniki krańcowe typ D-429,
- łączniki krańcowe rolkowe typ D-429r (zastosowano popychacz z rolką oraz obejmą popychacza),
- łączniki nożne typ D-443 (popychacz wydłużono i zakończono gałką, a do mocowania zastosowano kątownik).

Łącznik krańcowy D-429 (Nr katalogowy 37-0000):



Łącznik krańcowy D-443 (Nr katalogowy 37-0200):





91-202 Łódź
ul. Warecka 1
tel. 422547850
tel. 422547870
www.pokoj.com.pl

Karta INFORMACYJNA

KI-287

ŁĄCZNIKI KRAŃCOWE TYPU D

Nr
arkusza:

4

Ilość
arkuszy:

4

PKUiW 31.20.25-00.20

Edycja: 1

Łącznik krańcowy D-429r (Nr katalogowy 37-0100):

