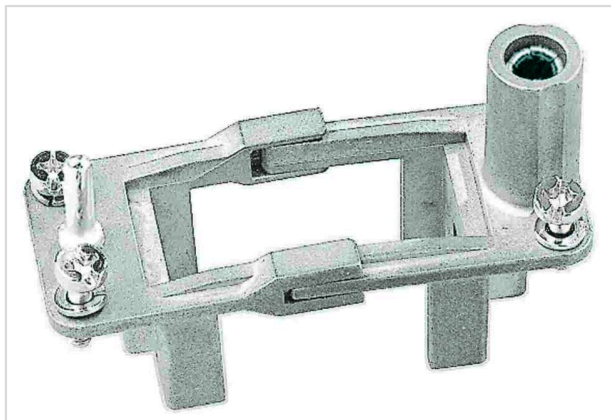


Han 10A Halterahmen für 1 Modul



Illustracje mają charakter wyłącznie poglądowy. Należy zapoznać się z opisem produktu.

Numer części	09 14 000 0304
Specyfikacje	Han 10A Halterahmen für 1 Modul
HARTING eCatalogue	https://harting.com/09140000304

Identyfikacja

Kategoria	Aksesoria
Typy akcesoriów	Ramka
Opis akcesoriów	dla 1 modułu W obudowie gniazda Han [®] 10 A

Charakterystyka techniczna

Przekrój przewodu	4 ... 10 mm ² PE (strona zasilania) 1 ... 2.5 mm ² PE (strona sygnałowa)
-------------------	---

Właściwości materiału

Materiał (akcesoria)	Odlew ciśnieniowy cynk
RoHS	zgodny z wyłączeniem
RoHS zwolnienia	6c): Stop miedzi zawierający do 4 % ołowiu masowo
ELV status	zgodny z wyłączeniem
China RoHS	50
REACH Aneks XVII substancje	Niezawarte
REACH ANEKS XIV substancje	Niezawarte
REACH SVHC substancje	Tak
REACH SVHC substancje	Ołów
Numer ECHA SCIP	5dbb3851-b94e-4e88-97a1-571845975242
Propozycja Kalifornijska 65	Tak
Propozycja Kalifornijska 65	Ołów
Propozycja Kalifornijska 65	Nikiel



Pushing Performance
Since 1945

Informacje handlowe

Rozmiar opakowania	2
Waga netto	39.38 g
Kraj pochodzenia	Niemcy
Numer europejskiej taryfy celnej	85389099
GTIN	5713140018181
eCl@ss	27440210
ETIM	EC002310
UNSPSC 24.0	39121466