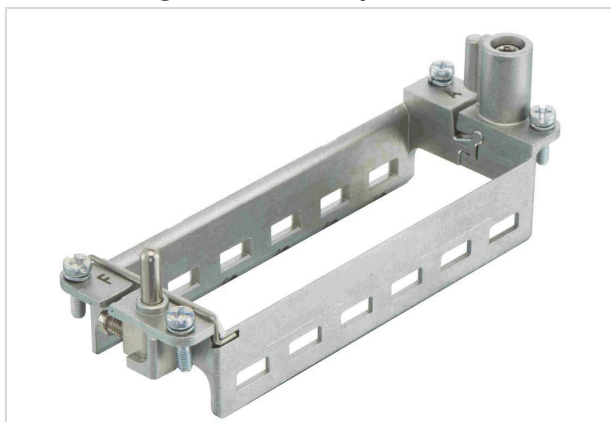


Han hinged frame plus, for 6 modules A-F



Ilustracje mają charakter wyłącznie poglądowy. Należy zapoznać się z opisem produktu.

Numer części	09 14 024 0361
Specyfikacje	Han hinged frame plus, for 6 modules A-F
HARTING eCatalogue	https://harting.com/09140240361

Identyfikacja

Kategoria	Akcesoria
Seria	Han-Modular®
Typy akcesoriów	Ramka zawiasowa plus
Opis akcesoriów	dla 6 modułów A ... F

Wersja

Rozmiar	24 B
---------	------

Charakterystyka techniczna

Przekrój przewodu	1 ... 10 mm ² PE (strona zasilania) 0.5 ... 2.5 mm ² PE (strona sygnałowa) Zaleca się stosowanie tulejek, przekrój przewodu 10 mm ² tylko z narzędziem do zaciskania tulejek 09 99 000 0374.
Długość odizolowania	8 ... 10 mm
Moment dokręcający	0.8 Nm Śruba PE M3 1.2 Nm Śruba PE M4
Recommended screw driver	PH2
Ograniczenie temperaturowe	-40 ... +125 °C
Ilość łączy	≥500

Właściwości materiału

Materiał	Odlew ciśnieniowy cynk Stal nierdzewna
RoHS	zgodny z wyłączeniem



Pushing Performance
Since 1945

Właściwości materiału

RoHS zwolnienia	6c): Stop miedzi zawierający do 4 % ołowiu masowo
ELV status	zgodny z wyłączeniem
China RoHS	50
REACH Aneks XVII substancje	Niezawarte
REACH ANEKS XIV substancje	Niezawarte
REACH SVHC substancje	Tak
REACH SVHC substancje	Ołów
Numer ECHA SCIP	564b7d75-7bf6-4cfb-acb1-2168eb61b675
Propozycja Kalifornijska 65	Tak
Propozycja Kalifornijska 65	Ołów

Specyfikacje i zgodność

Dane techniczne	IEC 60664-1 IEC 61984 IEC 61373 Kategoria 2
UL / CSA	UL 1977 ECBT2.E235076
Certyfikaty	DNV GL

Informacje handlowe

Rozmiar opakowania	1
Waga netto	16 g
Kraj pochodzenia	Niemcy
Numer europejskiej taryfy celnej	85389099
GTIN	5713140161801
eCl@ss	27440206
ETIM	EC002312
UNSPSC 24.0	39121421