



Rozłączniki bezpiecznikowe

Seria LT i LD

VDE 0638

EN 60947

Zastosowanie



Certyfikaty



Własności rozłączników LT

- Pełni funkcję zabezpieczenia przed prądem przeciążeniowym oraz może służyć do załączania instalacji elektrycznych
- Przeznaczone do pracy z wkładkami typu D02 (20 do 63A) oraz D01 (2 do 16A przy użyciu adaptera kalibrującego).
- Napędowy mechanizm migowy zapewnia bezpieczne załączanie również przy istniejącym zwarciu 50kA.
- Rozłączenie po obu stronach wkładki bezpiecznikowej.
- Możliwość zasilania z góry lub dołu przy zapewnieniu pełnej ochrony przed dotykiem.
- Posiada blokadę załączania (np. gdy brak wkładki lub główka bezpiecznikowa jest źle dokręcona).
- Dostarczamy z główkami bezpiecznikowymi oraz atrapami wkładek.
- Możliwość plombowania.

Dane techniczne LT i LD02





Znamionowy prąd I_n	(A)	2 do 63
Znamionowe napięcie U_n	(V)	230/400 AC - 110 DC (2p)
Ilość biegunów		1 / 3
Kategoria użytkowania		AC 22 (63A), AC 23 (35A)
Prąd zwarciový ogr. wytrzymaevany	(kA)	50
Trwałość łączeniowa		10.000
Temp. otoczenia - praca	(°C)	- 5 do + 40
Przekroje przewodów	(mm ²)	35

Dane techniczne LD01

Znamionowy prąd I_n	(A)	2 do 16
Znamionowe napięcie U_n	(V)	230/400 AC - 400 DC
Ilość biegunów		1 / 3
Kategoria użytkowania		AC22
Prąd zwarciový ogr. wytrzymaevany	(kA)	50
Trwałość łączeniowa		2.000
Temp. otoczenia - praca	(°C)	- 5 do + 40
Przekroje przewodów	(mm ²)	25

Rysunki wymiarowe ● Str. A.33

Seria LT i LD - Rozłączniki bezpiecznikowe

	In (A)	Typ	Nr Kat.	Opakowanie
 <p>1P 1,5 mod</p>	2 - 63	LT1	548166	3
	dla wkładek D01 wymagany adapter LT A001 (akcesoria dodatkowe)			
 <p>3P 4,5 mod</p>	2 - 63	LT3	548167	1/12
	dla wkładek D01 wymagany adapter LT A001 (akcesoria dodatkowe)			
 <p>1P 1,5 mod</p>	2 - 63	LD021	544332	12
 <p>3P 4,5 mod</p>	2 - 63	LD023	544333	4

Seria LD 01

	In (A)	Typ	Nr Kat.	Opakowanie
1P 1 mod	2 - 16	LD011	544339	10
3P 3 mod	2 - 16	LD013	544340	3

Akcesoria dodatkowe

	In (A)	Typ	Nr. Kat.	Opakowanie
Adapter do wkładek D01 2-16 A dla rozłącznika LT dla rozłącznika LDO2	-	LT A001	700773	1/50
	-	LD02 A001	544338	20
Wstawki kalibrowe D02 dla rozłącznika LD02	20	LD02 P20	544334	50
	25	LD02 P25	544335	50
	35	LD02 P35	544336	50
	50	LD02 P50	544337	50

Seria LT i LD

A

B

C

D

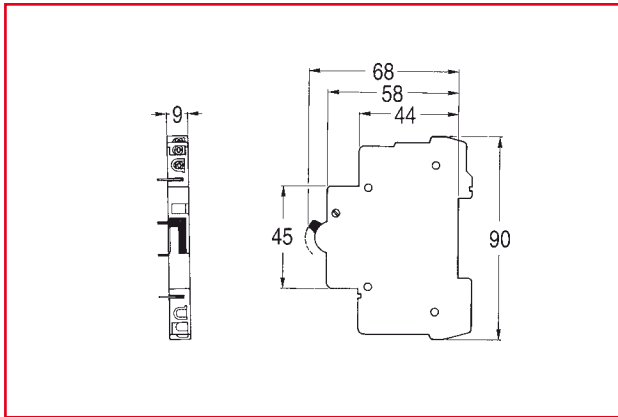
E

F

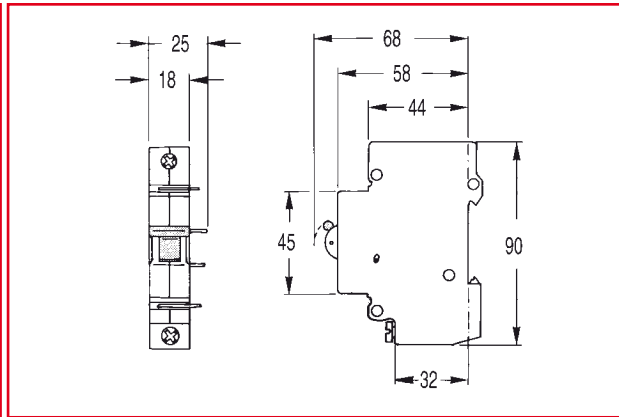
X



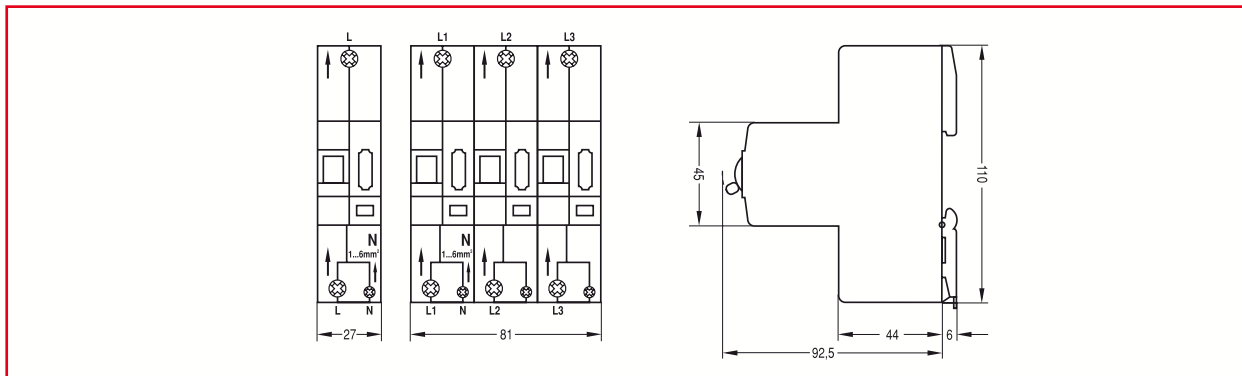
Styki pomocnicze - Seria Hti



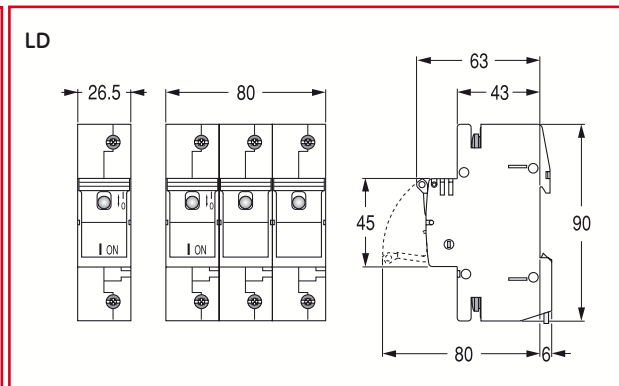
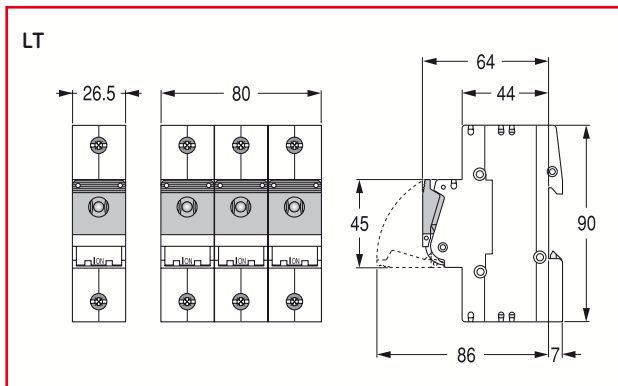
Wyłączacz wzrostowy - Seria Hti



Wyłączniki selektywne - Seria S90



Rozłączniki bezpiecznikowe - Seria LT i LD



Podstawy bezpiecznikowe typu SF

