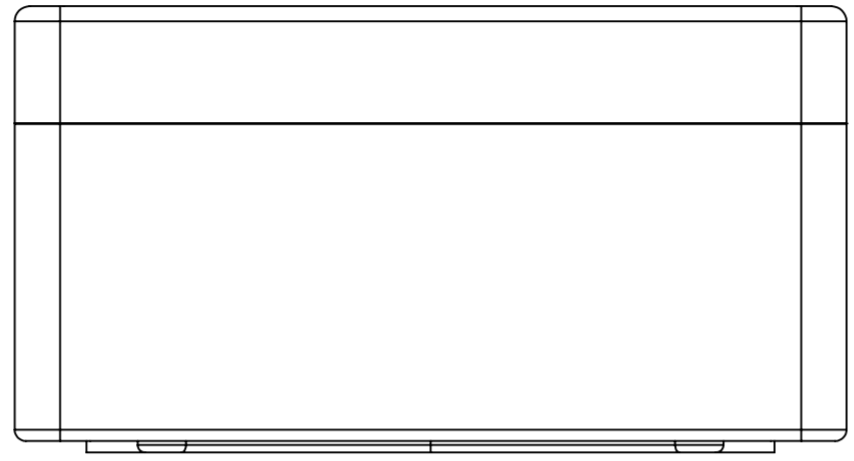
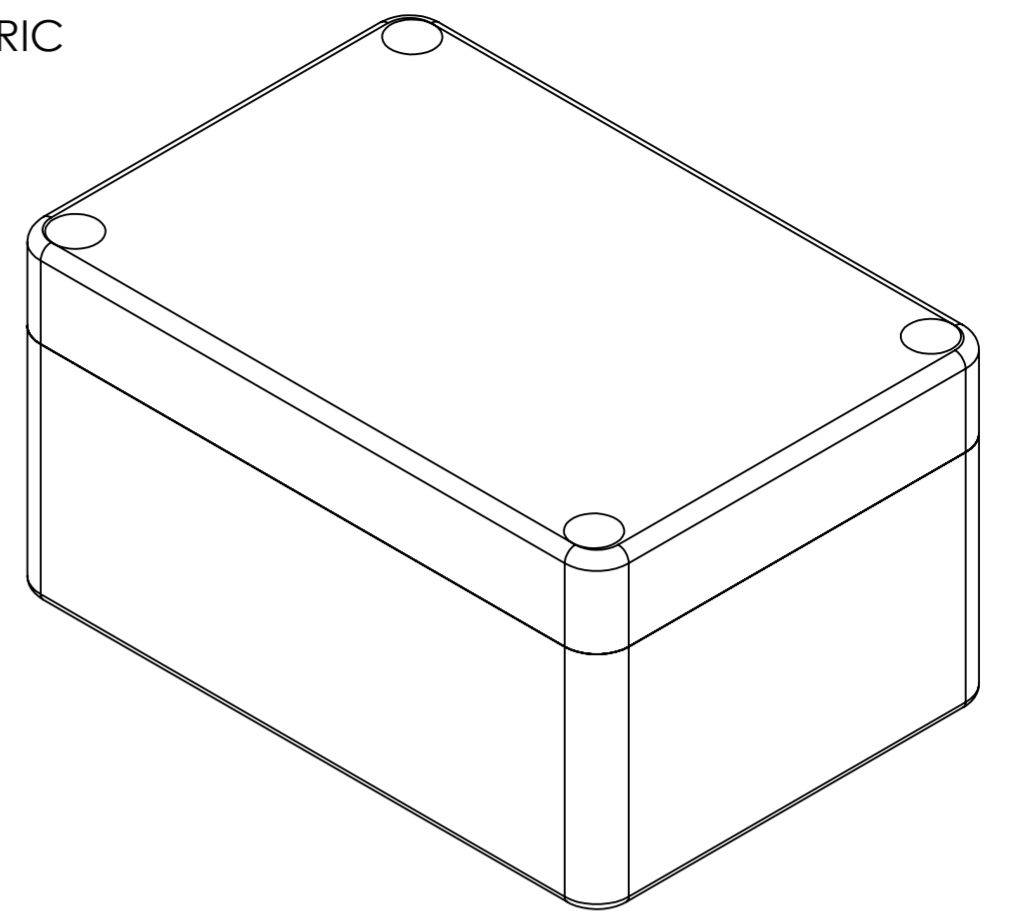


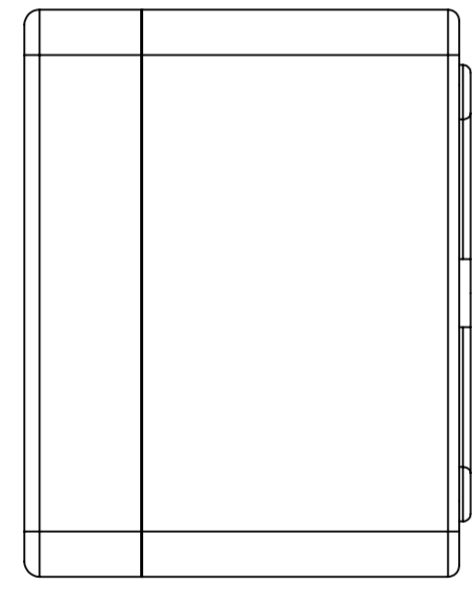
FRONT



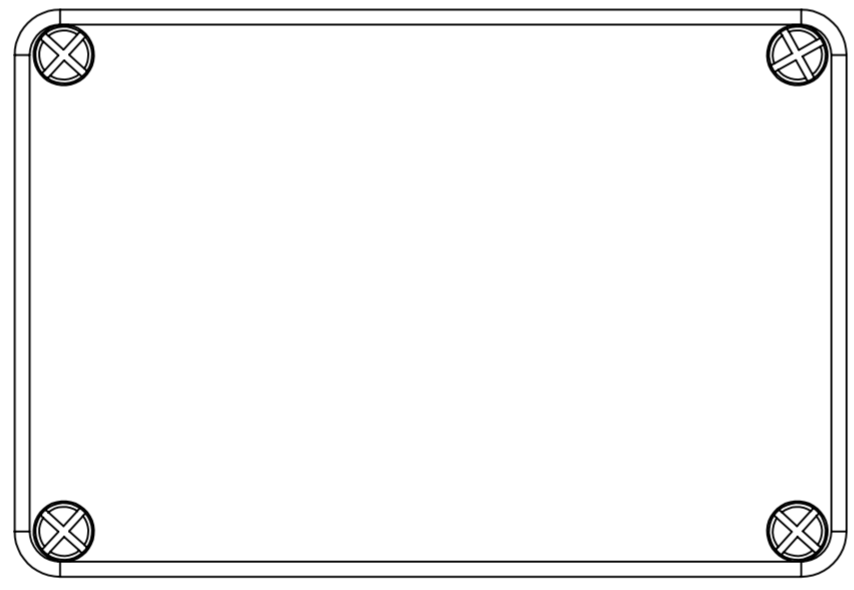
ISOMETRIC



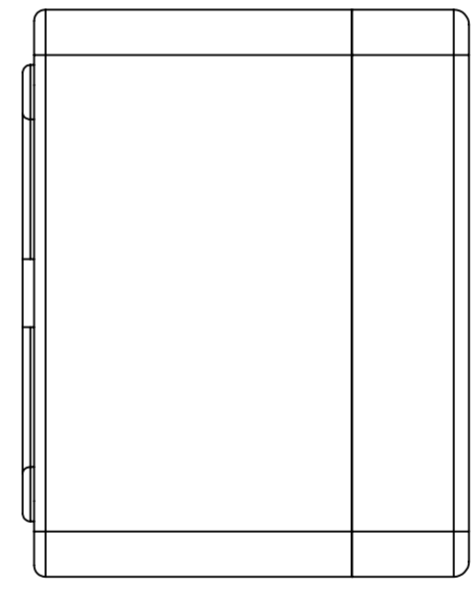
LEFT



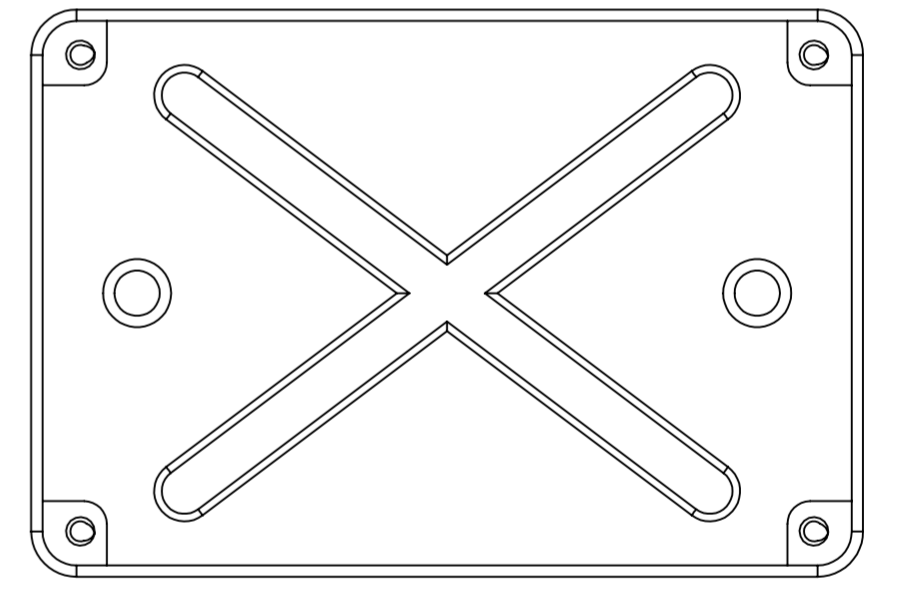
TOP



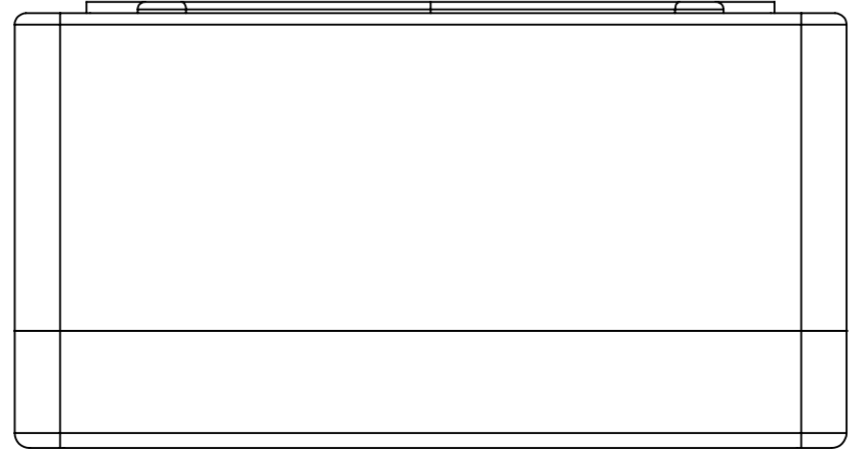
RIGHT



BOTTOM



BACK



CHYBA ŻE OKREŚLONO INACZEJ: WYMIARY SĄ W MILIMETRACH: WYKOŃCZENIE POWIERZCHNI: TOLERANCJE: LINIOWA: KĄTOWA:				WYKOŃCZENIE:		STEP OSTRE KRAWĘDZIE		NIE SKALUJ RYSUNKU		POPRAWKA	
NARYS.		IMIE I NAZWISKO		PODPIS		DATA		<div style="text-align: center;"> <p>ELEKTRO-PLAST Nasielsk</p> <p>NR RYSUNKU 2703-01_110x75x59</p> <p>SKALA: 1:1</p> </div>			
SPRAWDZ.											
ZATWIER.											
WYPROD.											
ZJAKOŚCI											
				MATERIAŁ:		NR RYSUNKU		A2			
				WAGA:		SKALA: 1:1		ARKUSZ 1 z 1			