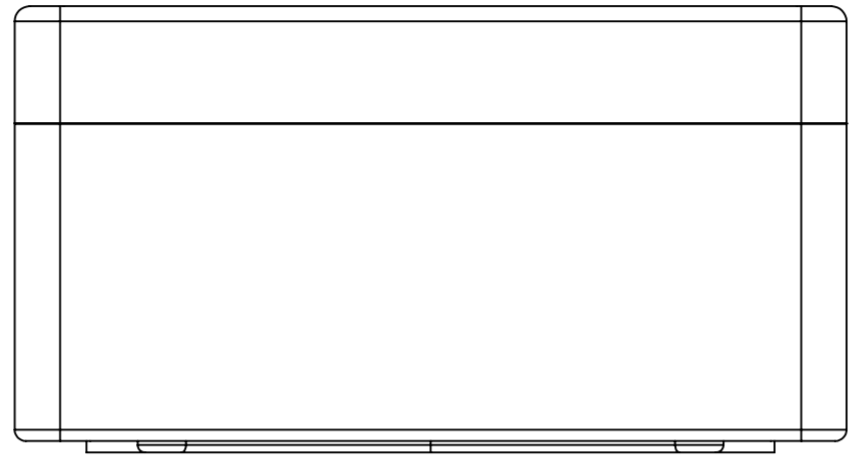
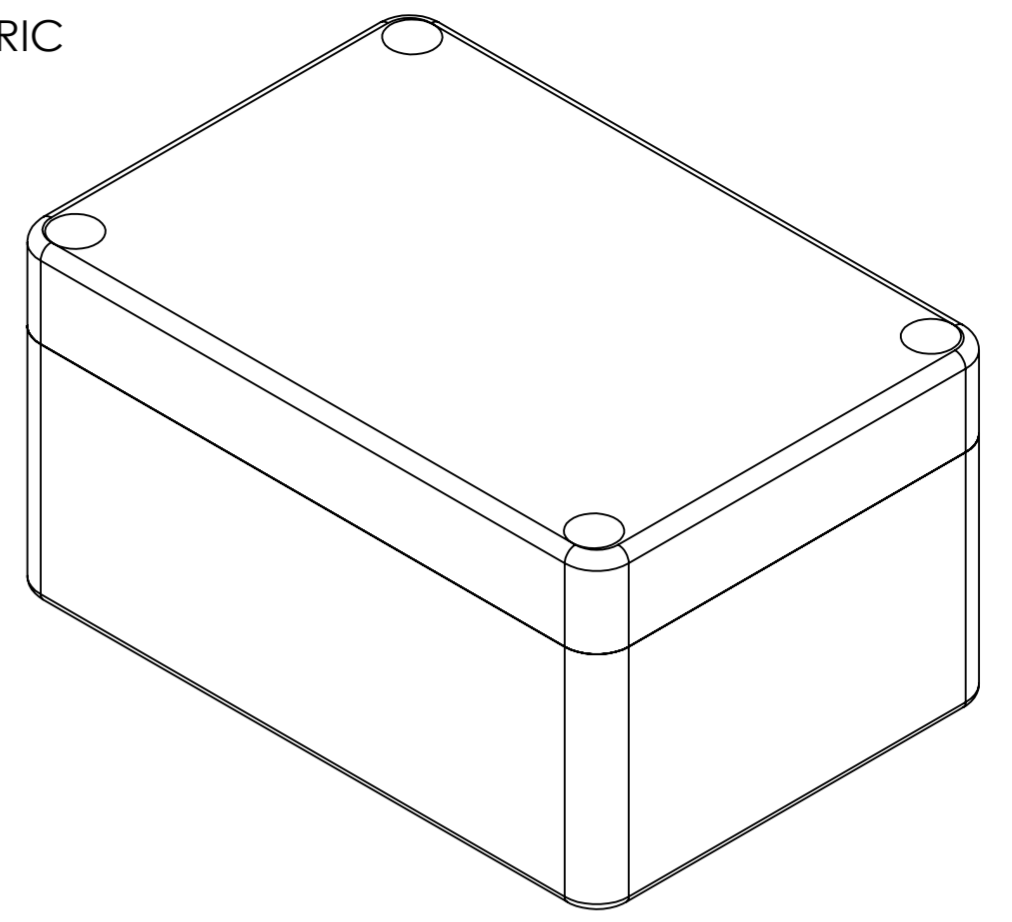


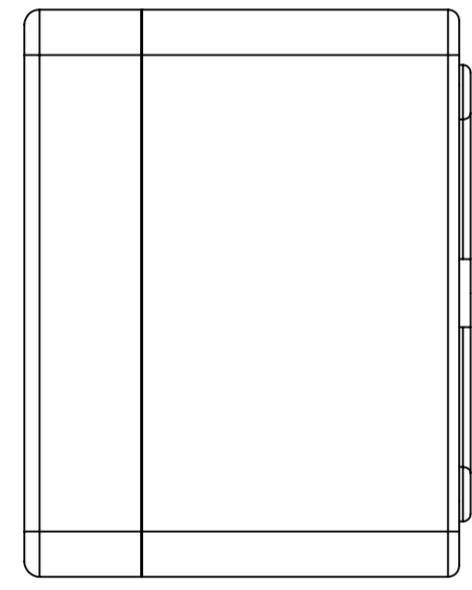
FRONT



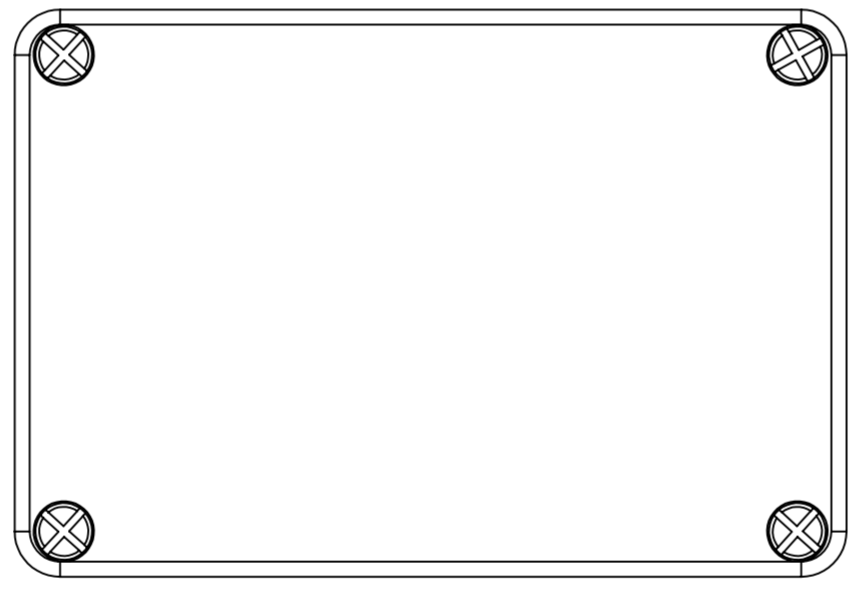
ISOMETRIC



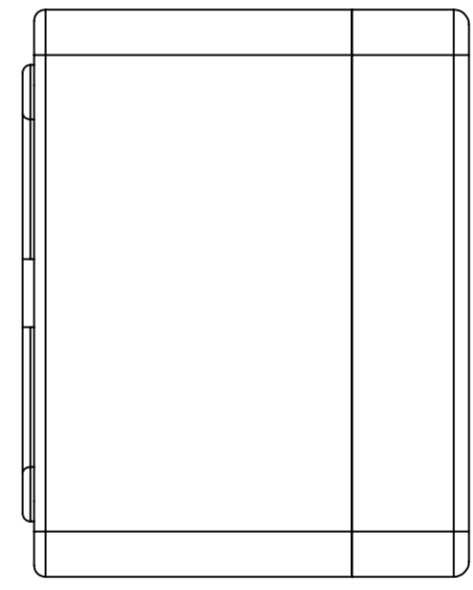
LEFT



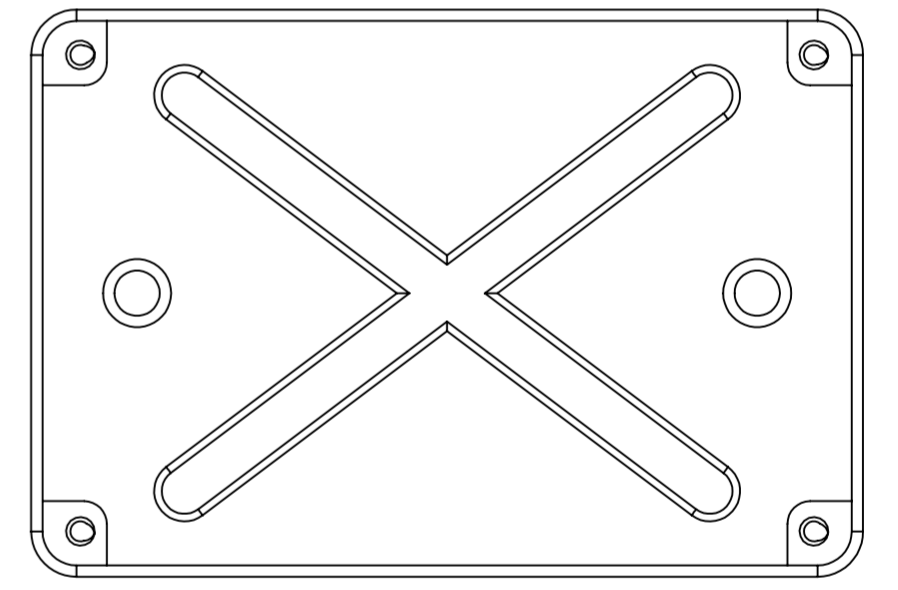
TOP



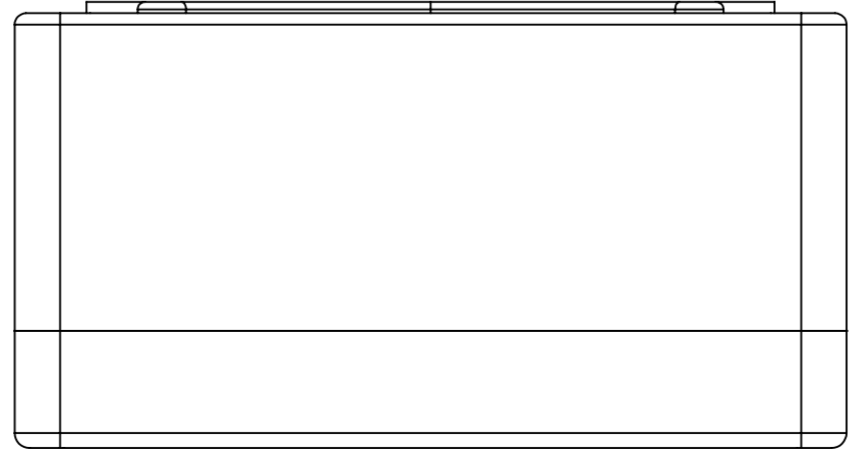
RIGHT



BOTTOM



BACK



CHYBA ŻE OKREŚLONO INACZEJ: WYMIARY SĄ W MILIMETRACH: WYKOŃCZENIE POWIERZCHNI: TOLERANCJE: LINIOWA: KĄTOWA:		WYKOŃCZENIE:		STEP OSTRE KRAWĘDZIE	NIE SKALUJ RYSUNKU	POPRAWKA
IMIE I NAZWISKO	PODPIS	DATA			ELEKTRO-PLAST Nasielsk	
NARYS.					NR RYSUNKU 2703-00_110x75x59	
SPRAWDZ.					A2	
ZATWIER.					SKALA: 1:1	
WYPROD.				MATERIAŁ:	ARKUSZ 1 z 1	
ZJAKOŚCI				WAGA:		