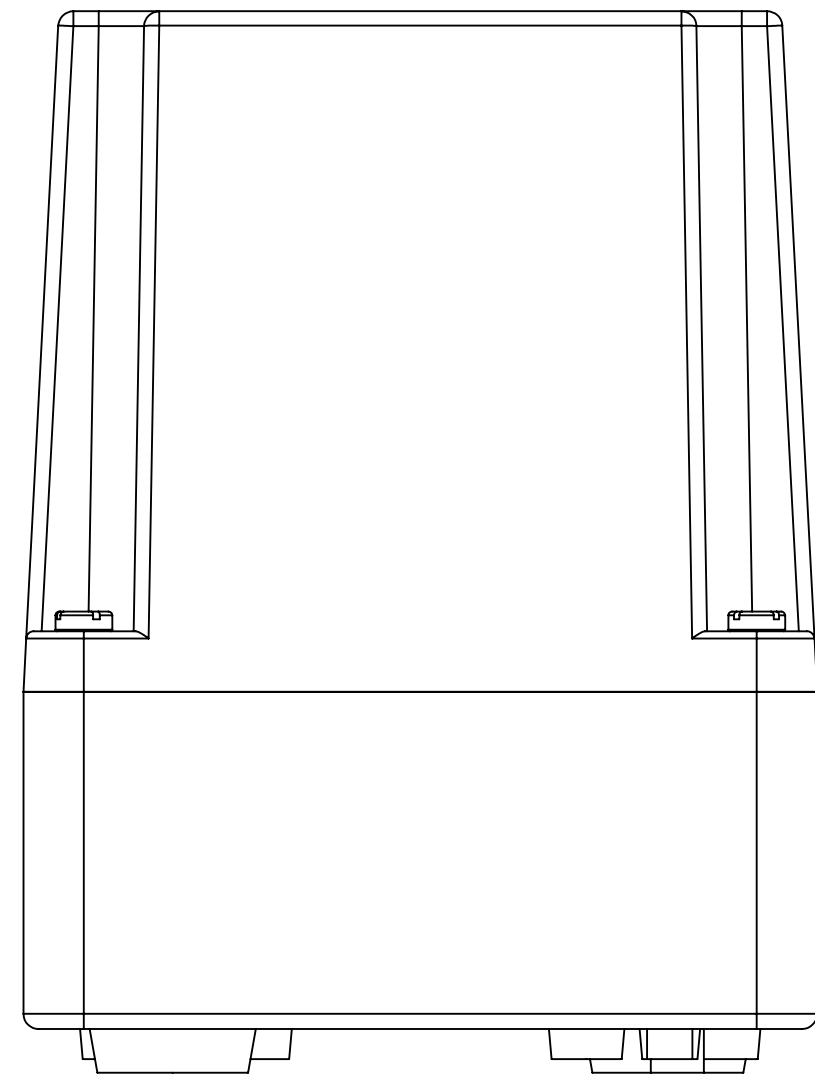
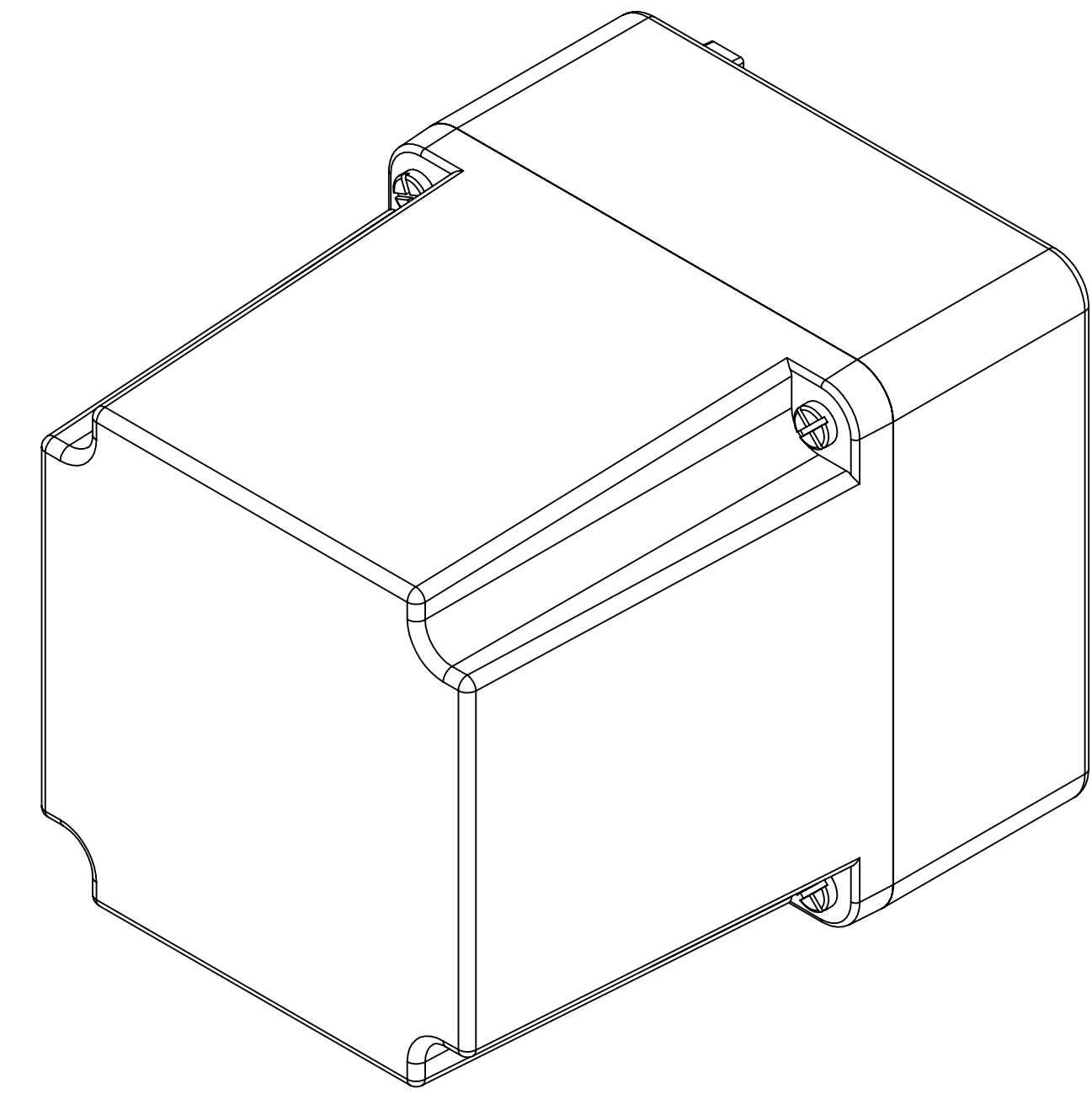


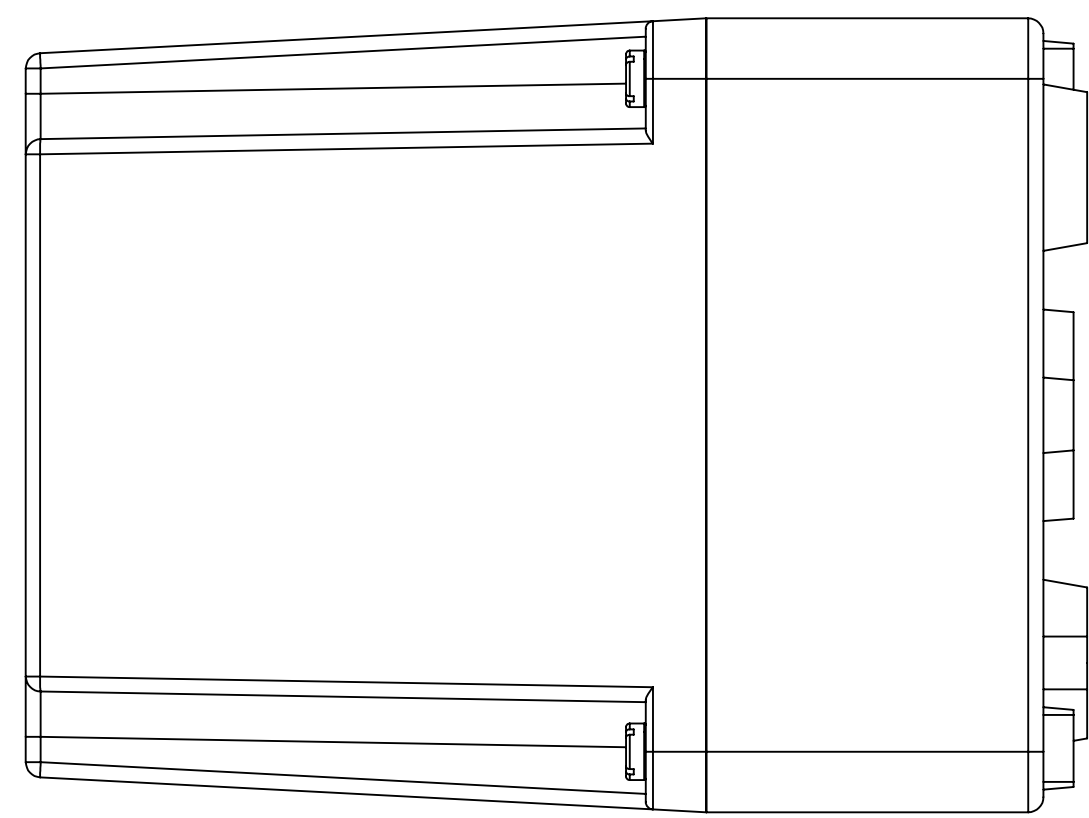
FRONT



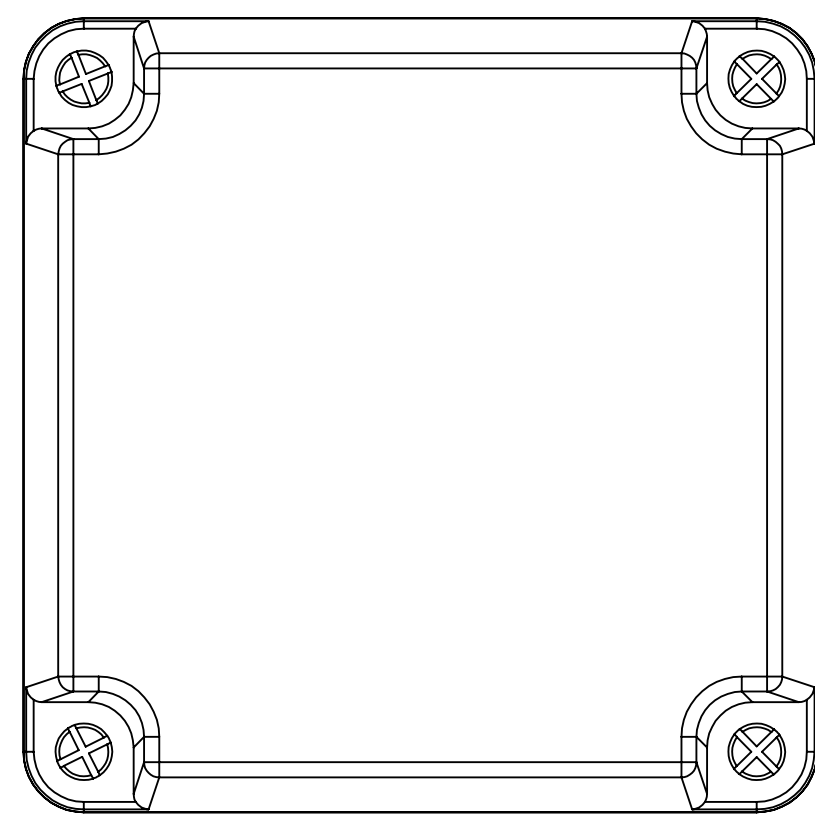
ISOMETRIC



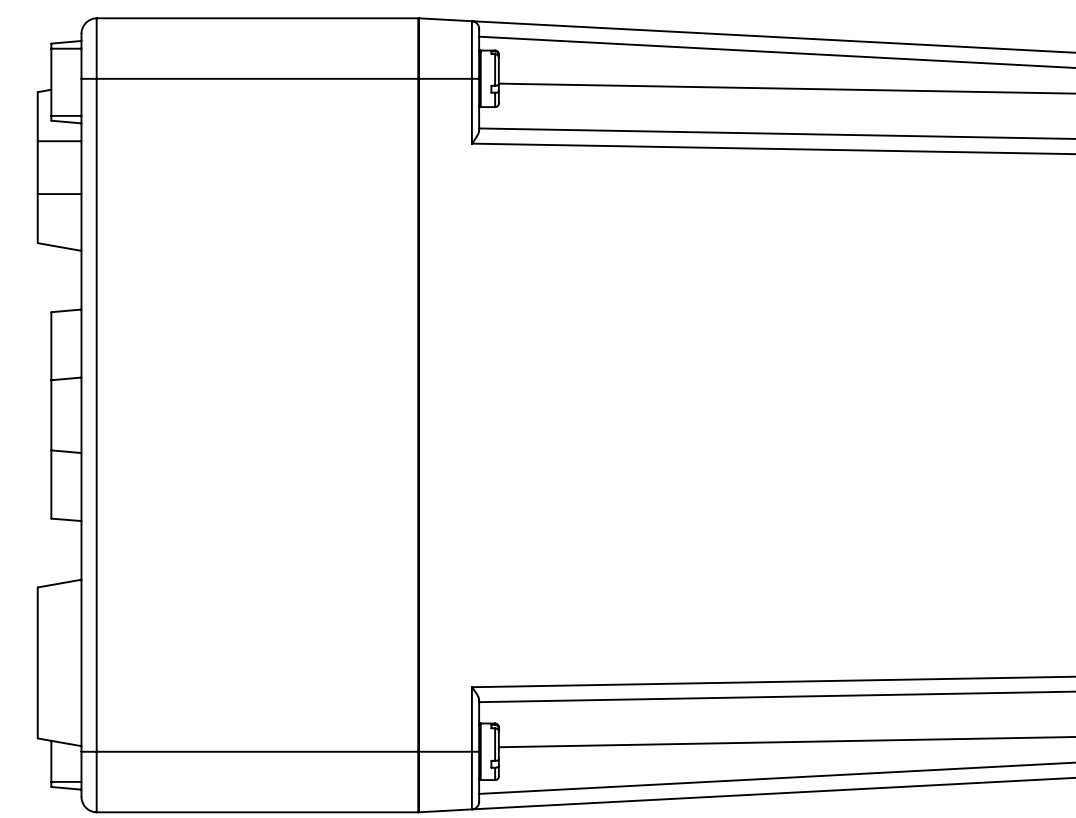
LEFT



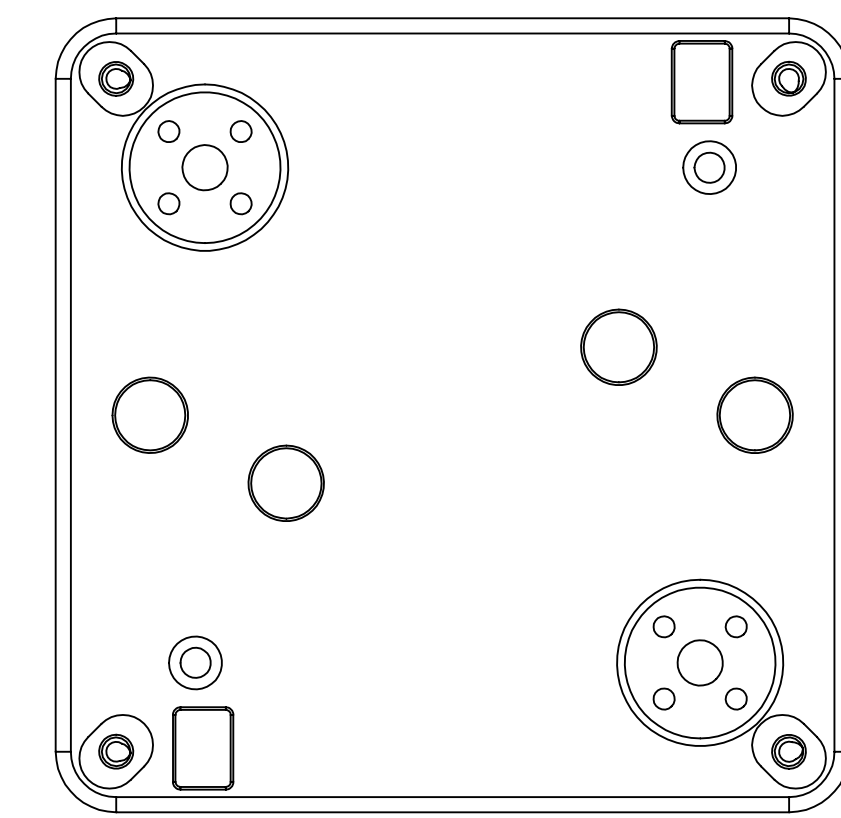
TOP



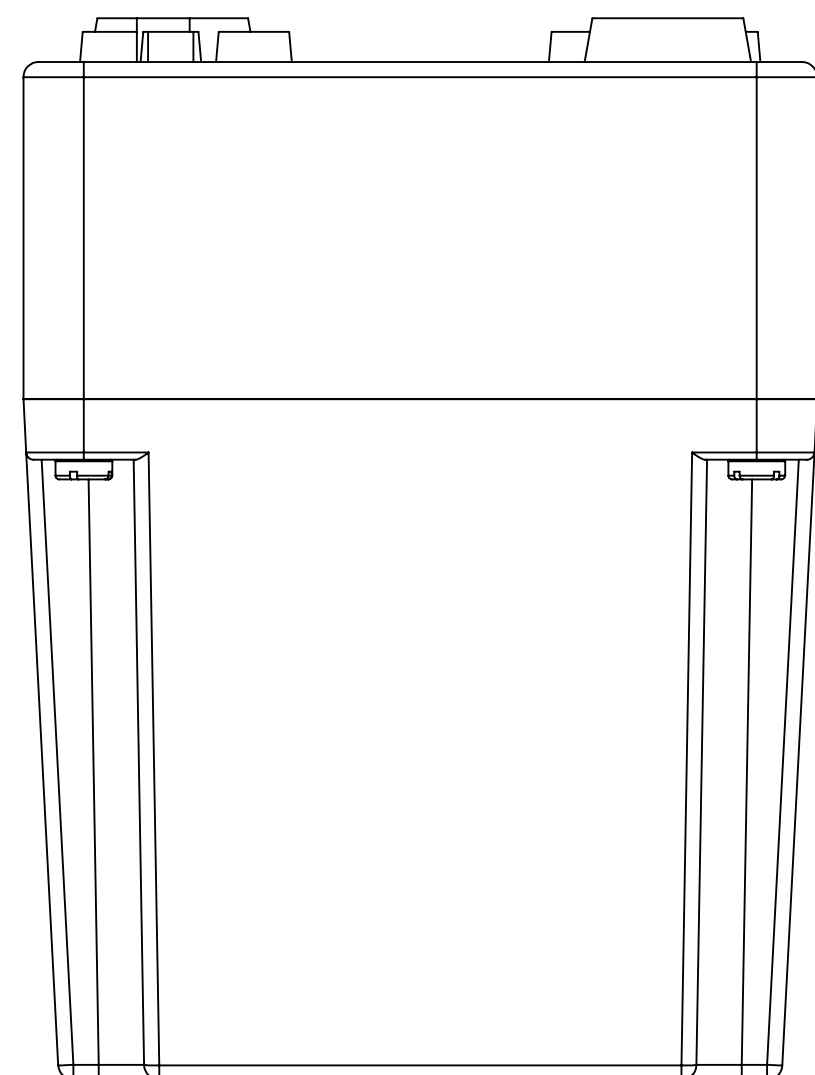
RIGHT



BOTTOM



BACK



CHYBA JE OKREŚLOHO INACZEP WYMIARY SA W MILIMETRACH		WYKOŃCZENIE:		STEP OSTRE KRAWĘDZE	NE SKALUJ RYSUNKU	POPRAWKA
WYKŁADZENE POWIERZCHNI: TOLERANCJE:						
BRZDWA: KĄTOWA:						
IMIE I NAZWISKO	PODPIS	DATA				
NR RYSUNKU	MATERIAŁ:					
	WAGA:					
ELEKTRO-PLAST Nasielsk					NR RYSUNKU 2702-00_105x105x140	A1
					SKALA:1:1	ARKUSZ 1 Z 1