



Jednoczęściowa lampka LED, światło ciągłe LPML

Przeznaczenie produktu

Seria produktu

Charakterystyka ogólna

Kolor	Niebieski
Typ pozycji	Jednoczęściowa lampka
Materiał	Poliamid
Stopień ochrony według IEC	Stopień ochrony z przodu: IP66, IP67, IP69K; od tyłu IP20

Właściwości elektryczne

Częstotliwość znamionowa	Hz	50-60
Napięcie zasilania (AC)	V	230 (-15% ... +10% Ue)

Trwałość

elektryczna	hours	>30000
-------------	-------	--------

Właściwości mechaniczne

Moment obrotowy dokręcania zacisków maks.	Nm	0.8
Zacisk śrubowy	Zacisk śrubowy	

Przekrój przewodu

Przekrój przewodu AWG/kcmil

	min.	18
	maks.	16
IEC	maks.	mm ² 2.5

Montaż

Montaż nakrętką Ø22 mm

Masa

g 24

Dane techniczne UL

Stopień ochrony według UL

Typ 1, 2, 3R, 4, 4X, 12, 12K od przodu

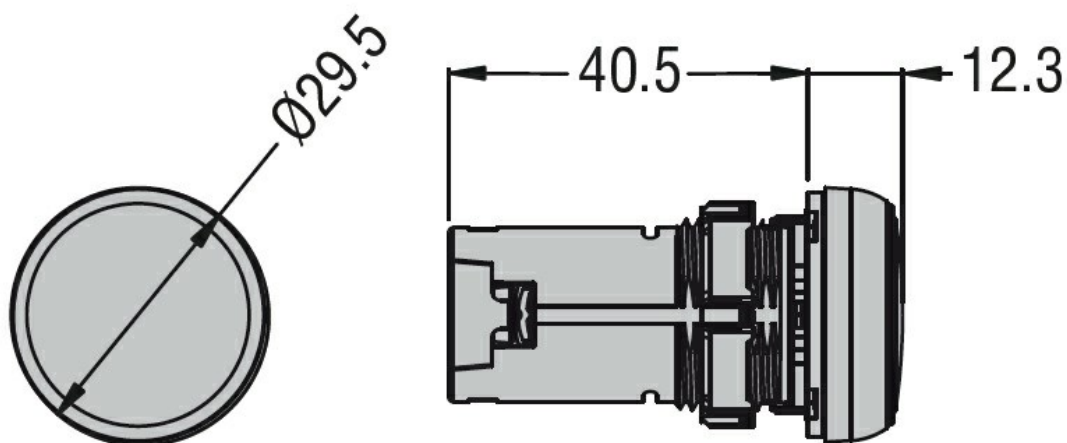
Warunki otoczenia

Temperatura

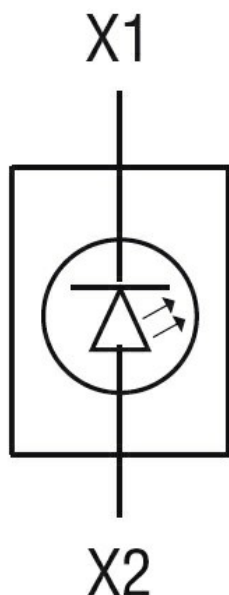
Temperatura pracy

min.	°C	-25
maks.	°C	+70

Wymiary



Schemat połączeń elektrycznych



Certyfikaty i zgodność

Zgodność

CSA C22.2 n° 14
 IEC/EN/BS 60947-1
 IEC/EN/BS 60947-5-1
 UL508

Certyfikaty

cULus
 EAC

Klasyfikacja ETIM

ETIM 8,0

EC000272 -
 Lampka
 sygnalizacyjna,
 kompletna