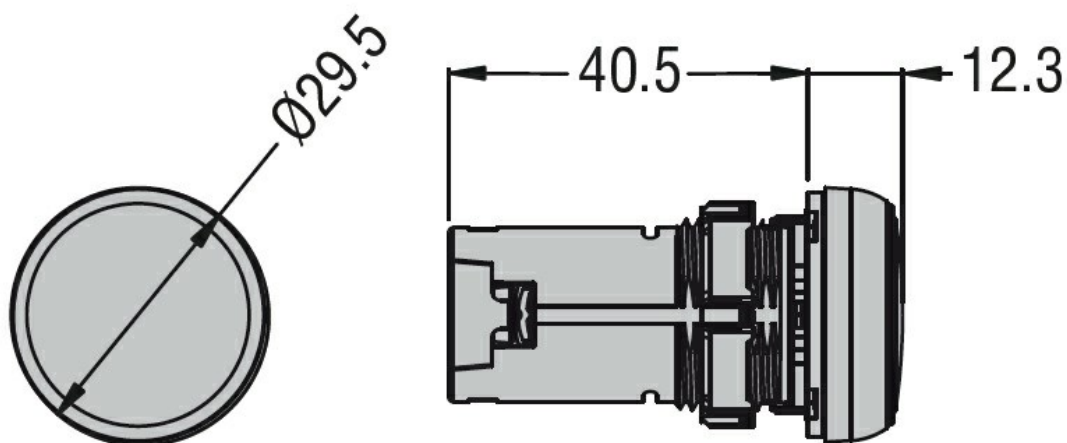
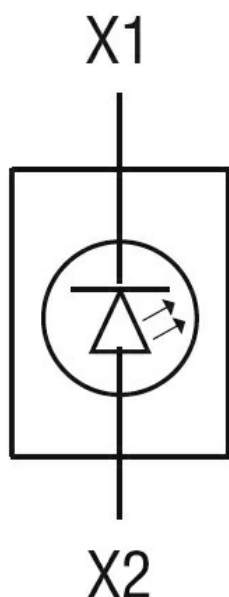




Przeznaczenie produktu	Jednoczęściowa lampka LED, światło ciągłe LPML		
Seria produktu	LPML		
Charakterystyka ogólna			
Kolor	Przezroczysty		
Typ pozycji	Jednoczęściowa lampka		
Materiał	Poliamid		
Stopień ochrony według IEC	Stopień ochrony z przodu: IP66, IP67, IP69K; od tyłu IP20		
Właściwości elektryczne			
Częstotliwość znamionowa	Hz	50-60	
Napięcie zasilania (AC)	V	24 (-15% ... +10% Ue)	
Napięcie zasilania (DC)	V	24 (-15% ... +10% Ue)	
Trwałość			
elektryczna	hours	>30000	
Właściwości mechaniczne			
Moment obrotowy dokręcania zacisków maks.	Nm	0.8	
Zacisk śrubowy	Zacisk śrubowy		
Przekrój przewodu	Przekrój przewodu AWG/kcmil		
		min.	18
		maks.	16
	IEC	maks.	mm ² 2.5
Montaż	Montaż nakrętką Ø22 mm		
Masa	g	21	
Dane techniczne UL			
Stopień ochrony według UL	Typ 1, 2, 3R, 4, 4X, 12, 12K od przodu		
Warunki otoczenia			
Temperatura	Temperatura pracy		
		min.	°C -25
		maks.	°C +70
Wymiary			



Schemat połączeń elektrycznych



Certyfikaty i zgodność

Zgodność

CSA C22.2 n° 14
IEC/EN/BS 60947-1
IEC/EN/BS 60947-5-1
UL508

Certyfikaty

cULus
EAC

Klasyfikacja ETIM

ETIM 8,0

EC000272 -
Lampka
sygnalizacyjna,
kompletna