

# PRZYCISKI STEROWNICZE Ø38

## KARTA KATALOGOWA

nr.: KK-N38





Przyciski sterownicze typu N, z korpusami wykonanymi z tworzywa, są przeznaczone do wbudowania w otwory  $\varnothing 38,5$  mm wykonane w różnego rodzaju urządzeniach sterowniczo-sygnalizacyjnych lub bezpośrednio w korpusach maszyn i urządzeń.



## Dane techniczne

PARAMETR	WARTOŚĆ
Znamionowe napięcie izolacji $U_i$	500V
Napięcie znamionowe udarowe wytrzymywane	2500V
Znamionowe prądy i napięcia łączeniowe w kategoriach użytkowania $I_e$ - AC15 - DC13	230V/6A, 400V/4A, 500V/2,5A 24V/1A, 110V/1A, 220V/0,25A
Prąd ograniczony wytrzymywany	1000A
Stopień zanieczyszczenia środowiska	2
Stopień ochrony - część nadpulpitowa - część podpulpitowa	IP 30, IP 66 dla wersji 1UP IP 00
Trwałość mechaniczna - dla przycisków powrotnych - dla przycisków ryglowanych	$1,2 \times 10^6$ $10^4$
Znamionowa częstość łączy	600 ł/h
Przekroje przewodów przyłączeniowych	1x lub 2x LY 0,75 – 1,5 mm <sup>2</sup> 1x lub 2x DY 1 – 1,5 mm <sup>2</sup>
Temperatura pracy dla wykonania	N/2 -15°C...+30°C W/3 -30°C...+50°C
Wyrób zgodny z normą	PN-EN 60947-5-1



**Przyciski N - 1KP**

	Rodzaj	Oznaczenie przycisku	Typ łącznika	Kolor guzika	Masa [g]
	Z guzikiem krytym	N1 – 1KP c	Element łączeniowy 11 XY	Czerwony	60
		N1 – 1KP z		Zielony	
		N1 – 1KP g		Żółty	
		N1 – 1KP n		Niebieski	
		N1 – 1KP s		Czarny	
		N2 – 1KP c	Element łączeniowy 22 2X2Y	Czerwony	80
		N2 – 1KP z		Zielony	
		N2 – 1KP g		Żółty	
		N2 – 1KP n		Niebieski	
		N2 – 1KP s		Czarny	



**Przyciski N – 1WP**

	Rodzaj	Oznaczenie przycisku	Typ łącznika	Kolor guzika	Masa [g]
	Z guzikiem wystającym	N1 – 1WP c	Element łączeniowy 11 XY	Czerwony	65
		N1 – 1WP z		Zielony	
		N1 – 1WP g		Żółty	
		N1 – 1WP n		Niebieski	
		N1 – 1WP s		Czarny	
		N2 – 1WP c	Element łączeniowy 22 2X2Y	Czerwony	85
		N2 – 1WP z		Zielony	
		N2 – 1WP g		Żółty	
		N2 – 1WP n		Niebieski	
		N2 – 1WP s		Czarny	

**Przyciski N – 1DP**

	Rodzaj	Oznaczenie przycisku	Typ łącznika	Kolor guzika	Masa [g]
	Z guzikiem dźwiękowym	N1 – 1DP c N1 – 1DP z N1 – 1DP g N1 – 1DP n N1 – 1DP s	Element łączeniowy 11  XY	Czerwony Zielony Żółty Niebieski Czarny	70
		N2 – 1DP c N2 – 1DP z N2 – 1DP g N2 – 1DP n N2 – 1DP s	Element łączeniowy 22  2X2Y	Czerwony Zielony Żółty Niebieski Czarny	90

### Przyciski N – 1DP

	Rodzaj	Oznaczenie przycisku	Typ łącznika	Kolor guzika	Masa [g]
	Z guzikiem krytym uszczelnionym	N1 – 1UP c N1 – 1UP z N1 – 1UP g N1 – 1UP n N1 – 1UP s	Element łączeniowy 11  XY	Czerwony Zielony Żółty Niebieski Czarny	75
		N2 – 1UP c N2 – 1UP z N2 – 1UP g N2 – 1UP n N2 – 1UP s	Element łączeniowy 22  2X2Y	Czerwony Zielony Żółty Niebieski Czarny	95


## Przyciski N5

W przyciskach typu N5 w napędzie znajduje się zamek, który umożliwia przy pomocy klucza zaryglowanie styków normalnie otwartych (NO) lub normalnie zamkniętych (NC).


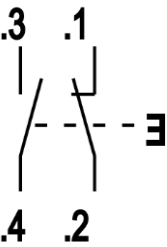

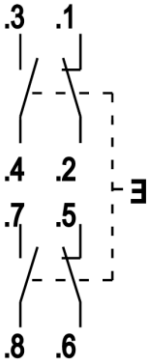
Wyjęcie klucza z zamka, gdy punkt na pierścieniu zamka znajduje się naprzeciw punktu „czerwonego” powoduje zaryglowanie zestyków w położeniu niewymuszonym. Włożenie klucza do zamka powoduje odryglowywanie przycisku. Po wciśnięciu przycisku (zamka) do oporu następuje przełączenie zestyków, można przestawić zamek w lewe lub prawe położenie, oznaczone kolorami odpowiednio białym i zielonym.

Wyjęcie klucza w położeniu lewym (białym) sprawia, że przycisk nie jest zaryglowany. W tym położeniu przycisk.

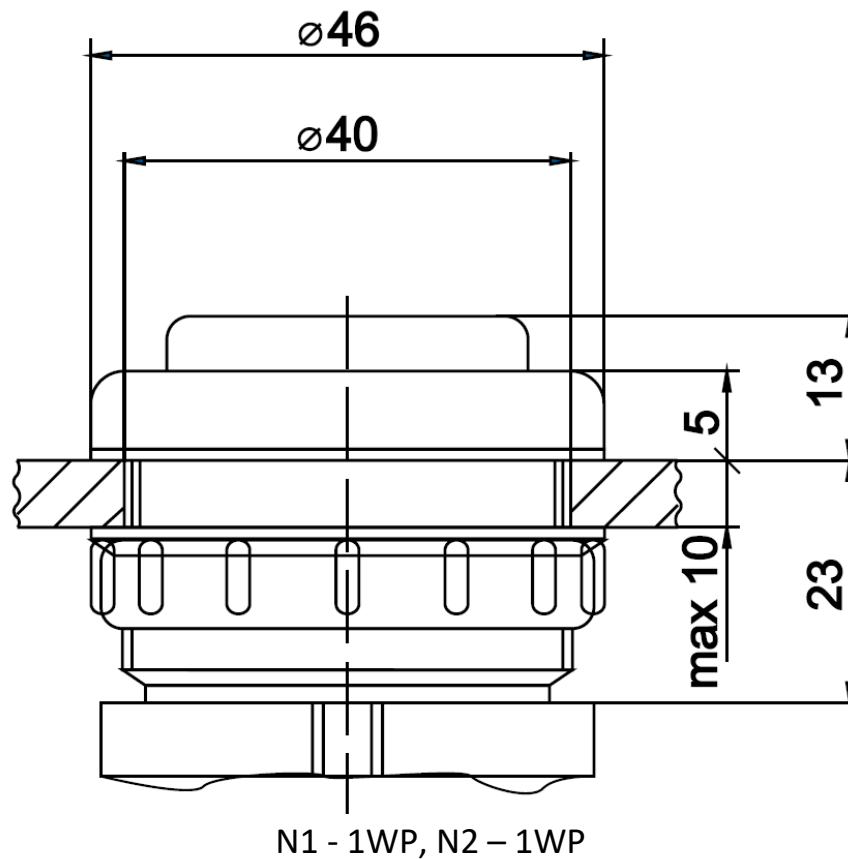
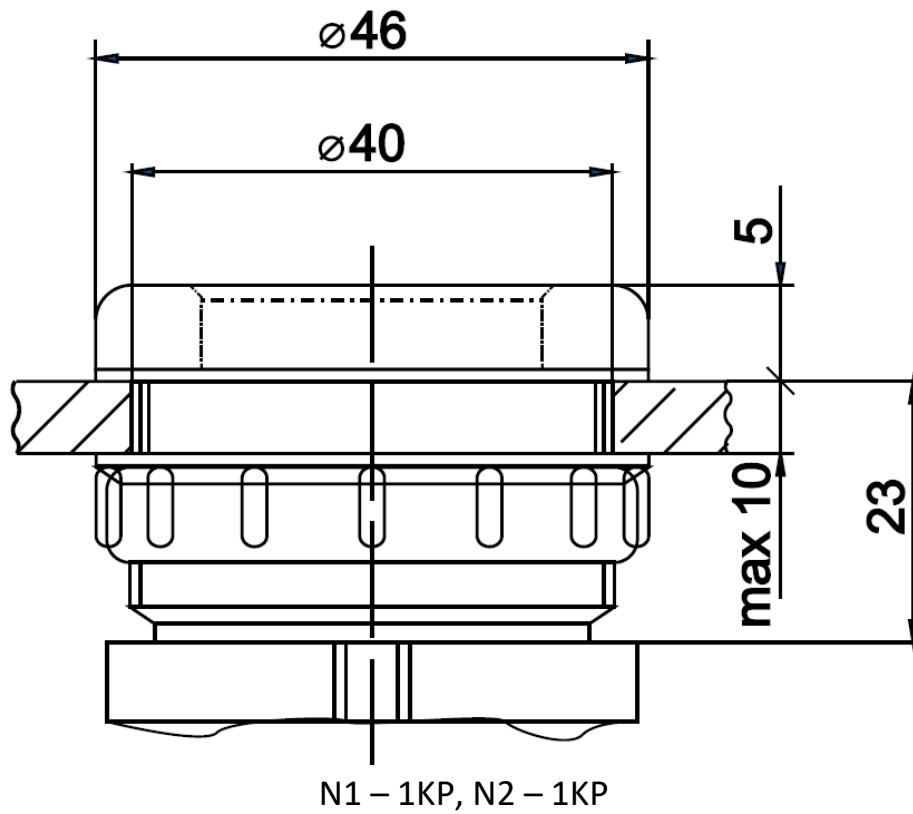
N5 działa jak powrotny (N1, N2), tzn. można wciskać guzik przycisku (z zamkiem) bez konieczności użycia klucza.

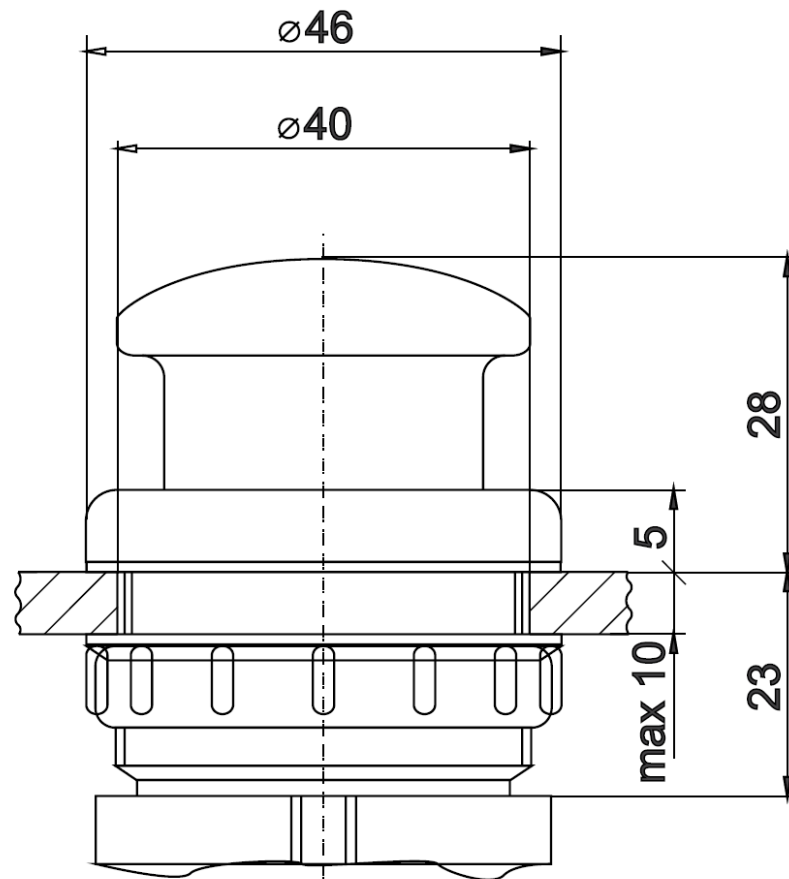
	Rodzaj	Oznaczenie przycisku	Typ łącznika	Kolor guzika	Masa [g]
	Guzik z zamkiem	N5 – 1c N5 – 1z	Element łączeniowy 22 2X2Y	Czerwony Zielony	135

## Elementy łączeniowe

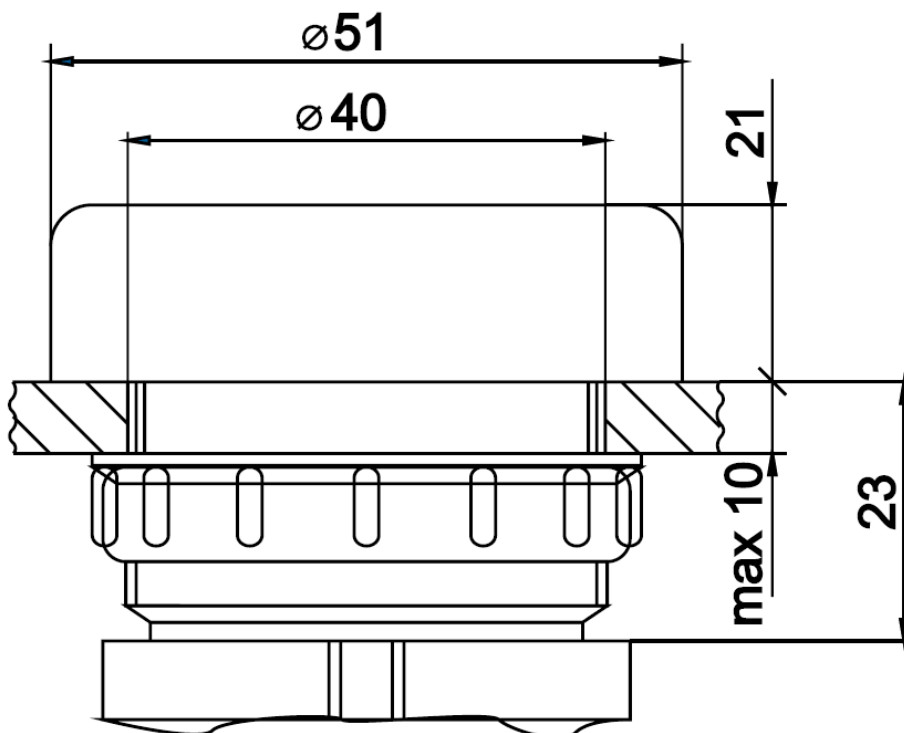
	Rodzaj	Oznaczenie	Typ łącznika
	Element łączeniowy 11 do przycisków N1	P0-12-000501	 XY (1xNO, 1xNC)
	Element łączeniowy 22 do przycisków N2, N5	P0-12-000502	 2X2Y (2xNO, 2xNC)

Wymiary

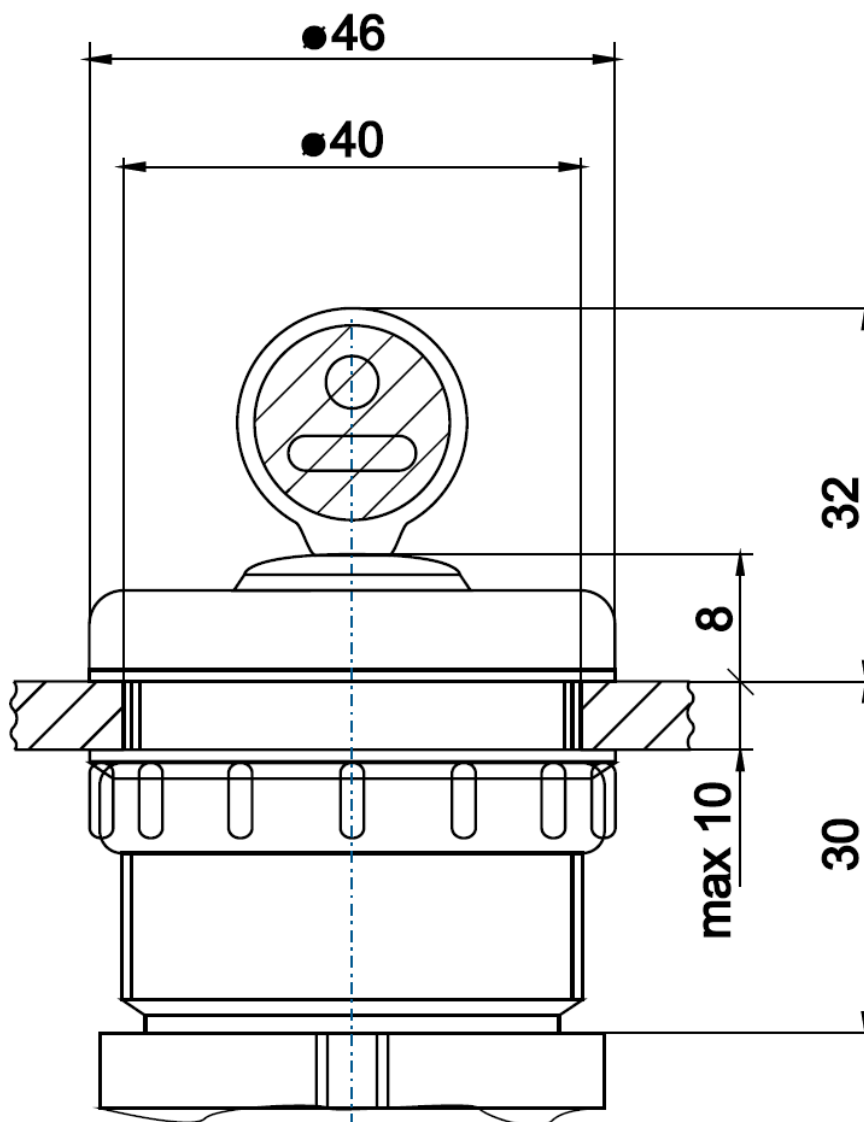




N1 – 1DP, N2 – 1DP

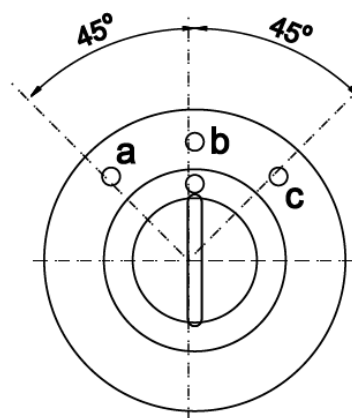
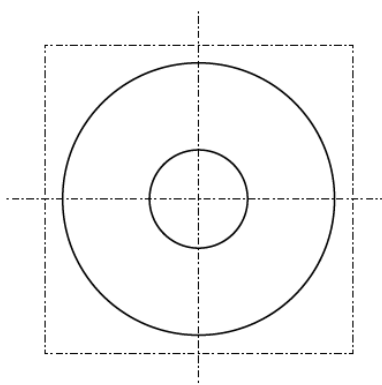


N1 – 1UP, N2 – 1UP



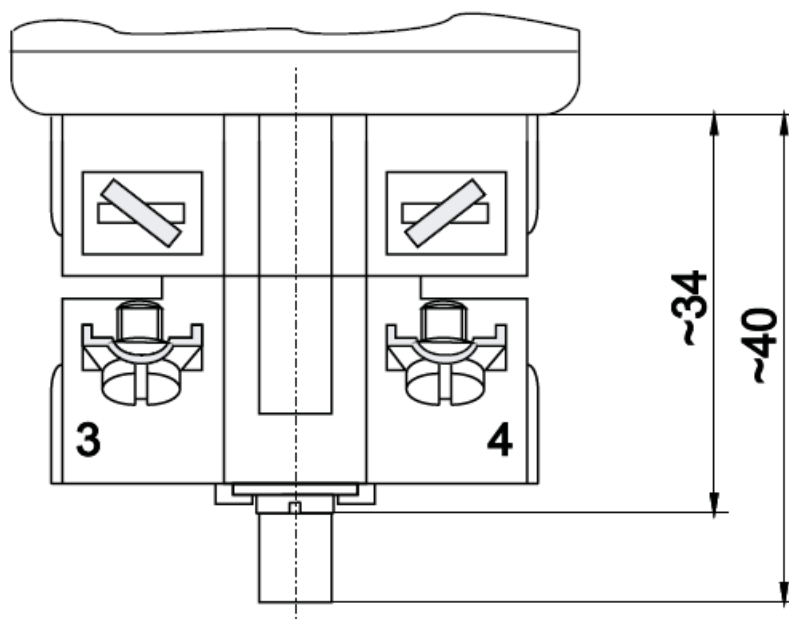
## Wkładka barwna

- a - biały
- b - czerwony
- c - zielony

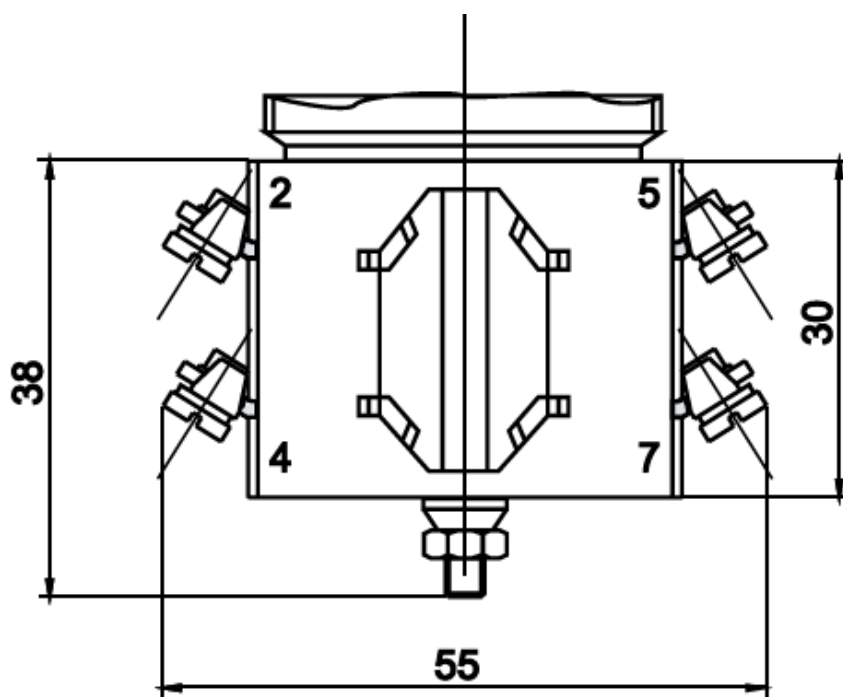


N5 - 1





Element łączniowy 11



Element łączniowy 22