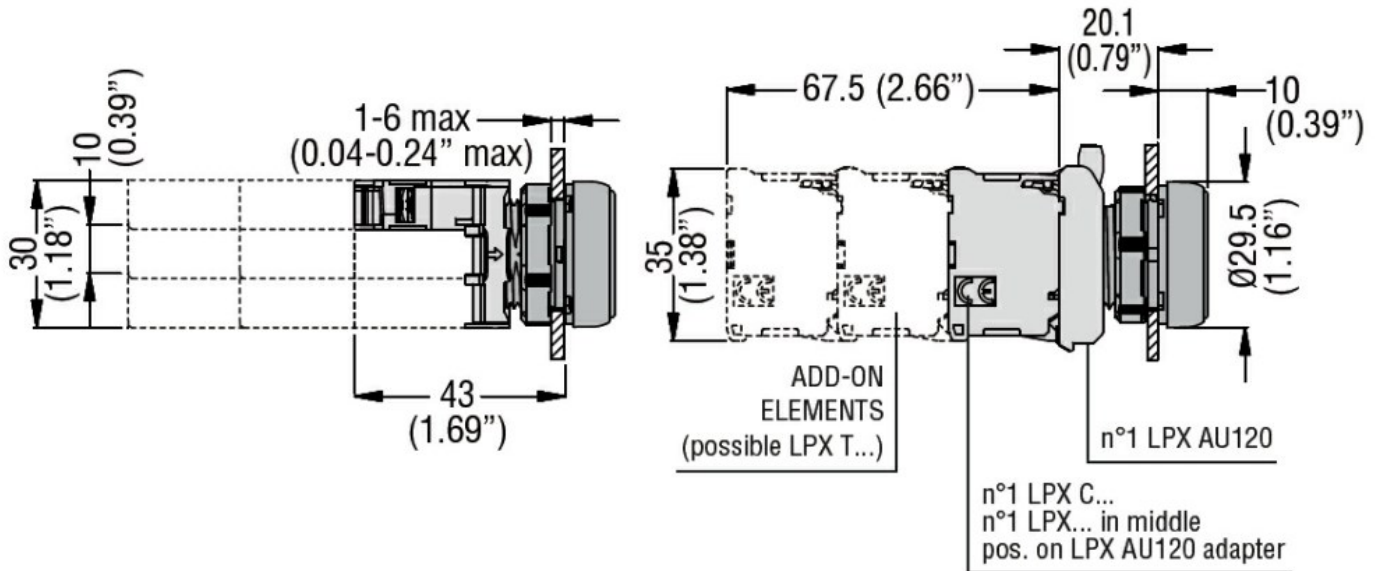




Przeznaczenie produktu	Zestyki z zaciskami sprężynowymi LPXCS		
Seria produktu	LPXCS		
Właściwości elektryczne			
Znamionowe napięcie izolacji U_i IEC/EN	V	690	
Prąd roboczy termiczny umowny I_{th} , IEC	A	10	
Przewodność	1mA 5V		
Oznaczenie UL/CSA i PN-EN 60947-5-1	A600 Q600		
Prąd roboczy AC15			
	12 V	A	6
	24 V	A	6
	48 V	A	6
	120 V	A	6
	240 V	A	3
	400 V	A	1.9
	480 V	A	1.5
	500 V	A	1.4
	600 V	A	1.2
Prąd roboczy DC13			
	12 V	A	3
	24 V	A	3
	48 V	A	1.5
	125 V	A	0.55
	250 V	A	0.27
	440 V	A	0.15
	500 V	A	0.13
	600 V	A	0.1
Rezystancja zestyków	mΩ	≤20	
Trwałość			
elektryczna	cycles	1000000	
Właściwości mechaniczne			
Siła zadziałania	kg-lb	≤0.5kg/1.1lb	
Zacisk śrubowy	Zaciski sprężynowe		
Przekrój przewodu	Przekrój przewodu AWG/kcmil		
	maks.	14	
	IEC		
	maks.	mm ²	1 or 2 / 2.5
Adapter do montażu	LPXAU120		
Masa	g	10	
Warunki otoczenia			
Temperatura	Temperatura pracy		
	min.	°C	-25

Temperatura składowania	maks.	°C	+70
	min.	°C	-40
	maks.	°C	+85

Wymiary



Schemat połączeń elektrycznych



Certyfikaty i zgodność

Zgodność

- CSA C22.2 n° 14
- IEC/EN/BS 60947-1
- IEC/EN/BS 60947-5-1
- UL508

Certyfikaty

- CCC
- cULus
- EAC
- RINA
- UL

Klasyfikacja ETIM

ETIM 8,0

EC000041 - Blok styków pomocniczych