



Zestyki – bez
adaptera
montażowego
LPXC

Przeznaczenie produktu

Seria produktu

Właściwości elektryczne

Znamionowe napięcie izolacji U_i IEC/EN	V	250
Prąd roboczy termiczny umowny I_{th} , IEC	A	10
Przewodność		1mA 5V
Oznaczenie UL/CSA i PN-EN 60947-5-1		A300 Q300
Prąd roboczy AC15		
	12 V	A 6
	24 V	A 6
	48 V	A 6
	120 V	A 6
	240 V	A 6

Prąd roboczy DC13

	12 V	A	2.5
	24 V	A	2.5
	48 V	A	1.3
	125 V	A	0.6
	250 V	A	0.3

Rezystancja zestyków

mΩ ≤20

Trwałość

elektryczna cycles 1000000

Właściwości mechaniczne

Siła zadziałania kg-lb ≤0.5Kg/1.1lb

Moment obrotowy dokręcania zacisków maks. Nm 1.2

Zacisk śrubowy Śruba

Przekrój przewodu

Przekrój przewodu AWG/kcmil

maks. 2x16

IEC

maks. mm² 1 or 2 / 2.5

Adapter do montażu

LPXAU120;
LPXAU120M

Masa g 16

Warunki otoczenia

Temperatura

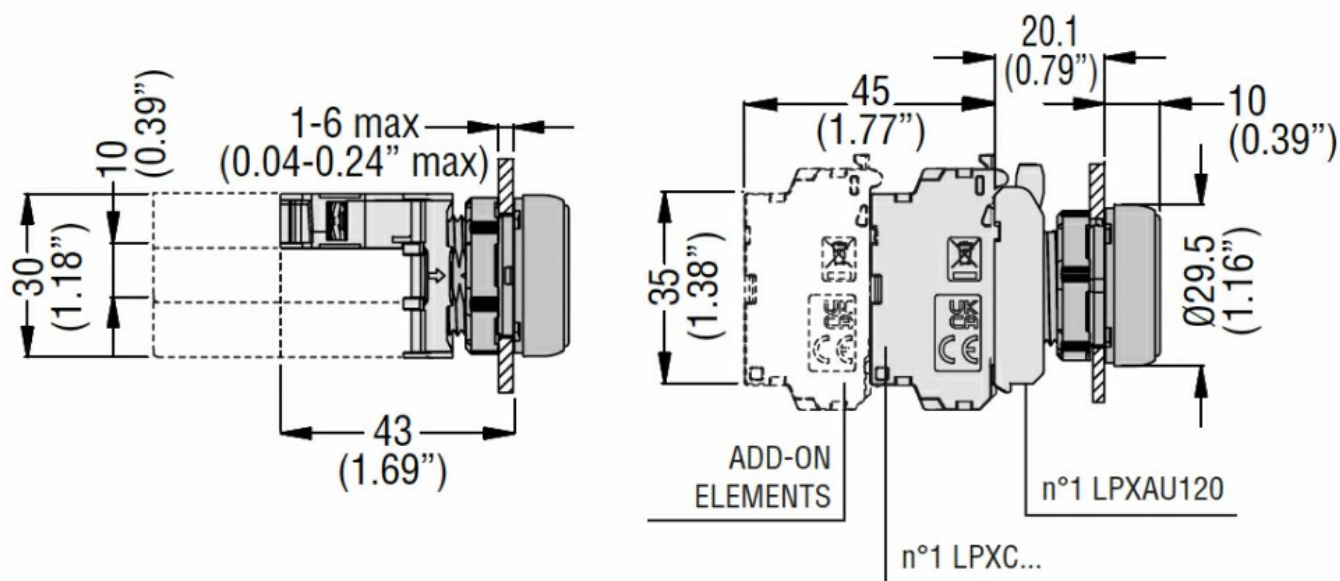
Temperatura pracy

min.	°C	-25
maks.	°C	+70

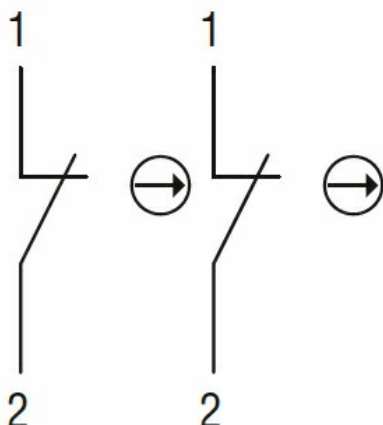
Temperatura składowania

min.	°C	-40
maks.	°C	+85

Wymiary



Schemat połączeń elektrycznych



Certyfikaty i zgodność

Zgodność

CSA C22.2 n° 14
IEC/EN/BS 60947-1
IEC/EN/BS 60947-5-1
UL508

Certyfikaty

CCC
cULus
EAC
RINA

Klasyfikacja ETIM

ETIM 8,0

EC000041 - Blok styków pomocniczych