



Przeznaczenie produktu	Głowica lampki sygnalizacyjnej LPL
Seria produktu	LPL

### Charakterystyka ogólna

Kolor	Niebieski
Materiał	Poliamid
Stopień ochrony według IEC	IP66, IP67 oraz IP69K

### Właściwości mechaniczne

Adapter do montażu	LPXAU120
Masa	g 24

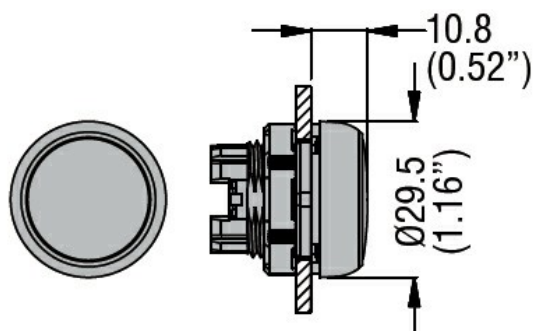
### Dane techniczne UL

Stopień ochrony według UL	Typ 1, 2, 3R, 4, 4X, 12, 12K
---------------------------	------------------------------

### Warunki otoczenia

Temperatura	Temperatura pracy	min.	°C	-25
		maks.	°C	+70
	Temperatura składowania	min.	°C	-40
		maks.	°C	+85

### Wymiary



### Certyfikaty i zgodność

Zgodność	CSA C22.2 n° 14
	IEC/EN/BS 60947-1
	IEC/EN/BS 60947-5-1
	UL508
Certyfikaty	CCC
	cULus
	EAC
	RINA

### Klasyfikacja ETIM

ETIM 8,0

EC002024 -  
Akcesoria/części  
zamienne do  
aparatury  
sterowniczej