



Przeznaczenie produktu

Przyciski  
podświetlane,  
dwustanowe -  
kryte  
LPCQL10

Seria produktu

**Charakterystyka ogólna**

Kolor	Czerwony
Typ pozycji	Przycisk kryty. Dwustanowy
Materiał	Poliamid
Stopień ochrony według IEC	IP66, IP67 oraz IP69K

**Właściwości mechaniczne**

Siła zadziałania	kg-lb	<0.5Kg / 1.1lb
Trwałość mechaniczna – przyciski dwustanowe	cycles	500000
Adapter do montażu		LPXAU120
Masa	g	25

**Dane techniczne UL**

Stopień ochrony według UL	Typ 1, 2, 3R, 4, 4X, 12, 12K
---------------------------	---------------------------------

**Warunki otoczenia**

Temperatura

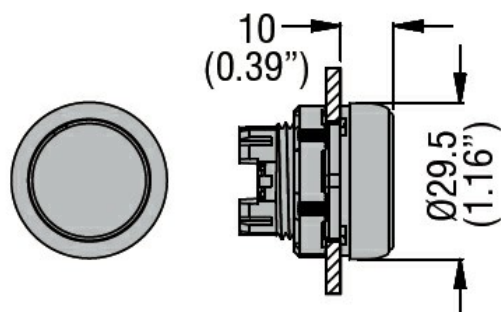
Temperatura pracy

min.	°C	-25
maks.	°C	+70

Temperatura składowania

min.	°C	-40
maks.	°C	+85

**Wymiary**



**Certyfikaty i zgodność**

Zgodność

CSA C22.2 n° 14  
IEC/EN/BS 60947-1  
IEC/EN/BS 60947-5-1  
UL508

---

Certyfikaty

CCC

---

cULus

---

EAC

---

RINA

**Klasyfikacja ETIM**

ETIM 8,0

EC000221 -  
Napęd przycisku  
sterowniczego