



|                        |  |
|------------------------|--|
| Przeznaczenie produktu | Przyciski, samoczynny powrót<br>LPCB10 |
| Seria produktu         | LPCB10                                 |

**Charakterystyka ogólna**

|                            |                       |
|----------------------------|-----------------------|
| Kolor                      | Żółty                 |
| Typ pozycji                | Przycisk kryty        |
| Materiał                   | Poliamid              |
| Stopień ochrony według IEC | IP66, IP67 oraz IP69K |

**Właściwości mechaniczne**

|   |        |                |
|---|--------|----------------|
| Siła zadziałania  | kg-lb  | <0.5Kg / 1.1lb |
| Trwałość mechaniczna – przyciski z samoczynnym powrotem | cycles | 5000000        |

|        |                          |
|--------|--------------------------|
| Montaż | Bez adaptera montażowego |
|--------|--------------------------|

|                    |          |
|--------------------|----------|
| Adapter do montażu | LPXAU120 |
|--------------------|----------|

|      |   |    |
|------|---|----|
| Masa | g | 25 |
|------|---|----|

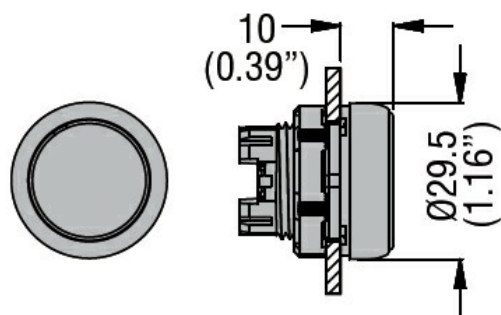
**Dane techniczne UL**

|                           |                              |
|---------------------------|------------------------------|
| Stopień ochrony według UL | Typ 1, 2, 3R, 4, 4X, 12, 12K |
|---------------------------|------------------------------|

**Warunki otoczenia**

|             |                         |       |    |     |
|-------------|-------------------------|-------|----|-----|
| Temperatura | Temperatura pracy       | min.  | °C | -25 |
|             |                         | maks. | °C | +70 |
|             | Temperatura składowania | min.  | °C | -40 |
|             |                         | maks. | °C | +85 |

**Wymiary**



**Certyfikaty i zgodność**

|          |                     |
|----------|---------------------|
| Zgodność | CSA C22.2 n° 14     |
|          | IEC/EN/BS 60947-1   |
|          | IEC/EN/BS 60947-5-1 |
|          | UL508               |

---

Certyfikaty

CCC

---

cULus

---

EAC

---

RINA

**Klasyfikacja ETIM**

ETIM 8,0

EC000221 -  
Napęd przycisku  
sterowniczego