



Parametry podstawowe

Gama produktów	Telemecanique Emergency stop rope pull switches XY2C
Typ produktu lub komponentu	Dual emergency stop rope pull switch
Skrócona nazwa urządzenia	XY2CED
Sygnalizacja lokalna	Bez wskaźnika świetlnego
Zerowanie (reset)	Przez przycisk zwalniany kluczem
Typ i konfiguracja styków	2 x (1 NC + 1 NO)
Punkt zakotwiczenia przewodu wyzwającego	Strony RH i LH

Parametry uzupełniające

Liczba kabli	2
Maksymalna długość ciągu wyzwającego	2 70 m 2 100 m
Kolor obudowy	Czerwony RAL 3000
Numer klucza	421
Rodzaj styków pomocniczych	Działanie wolne
Przylączy - zaciski	Zacisk śrubowy, 1 x 0.5...2 x 1.5 mm ²
Moment dokręcania	0,8...1,2 N.m
Numer wejścia kablowego	1 zwykły otwór dla ISO M20 dławik kablowy 2 zwykły otwór z zaślepką dla
Oznakowanie	II2 D-Ex tb IIIC T85°C Db IP65
Poziom bezpieczeństwa	Może osiągnąć PL = e z odpowiednim systemem monitorowania i poprawnym przewodowaniem zgodnie z EN/ISO 13849-1 Może osiągnąć kategorię 4 z odpowiednim systemem monitorowania i poprawnym przewodowaniem zgodnie z EN/ISO 13849-1
Bezpieczeństwo niezawodności danych	B10d = 300000 wartość na 20 lat eksploatacji ograniczona trwałością mech. i zużyciem styków
Trwałość mechaniczna	60000 cykl
Odległość między podporami kablowymi	10 m
Znamionowy prąd łączeniowy [Ie]	3 A w 240 V, AC-15, A300 zgodnie z EN/IEC 60947-5-1 załącznik A 0,27 A w 250 V, DC-13, Q300 zgodnie z EN/IEC 60947-5-1 załącznik A
Znamionowy prąd cieplny [Ith]	10 A
Znamionowe napięcie izolacji [Ui]	400 V (stopień zanieczyszczenia 3) zgodnie z EN/IEC 60947-1 300 V zgodnie z UL 508
Znamionowe napięcie udarowe wytrzymywane [Uimp]	4 kV
Skuteczne otwarcie	Z zgodnie z EN/IEC 60947-5-1 sekcja 3
Odporność między zaciskami	25 MΩ zgodnie z EN/IEC 60255-7 kategoria 3 25 MΩ zgodnie z NF C 93-050 sposób A
Zabezpieczenie przeciwzwarciowe	10 A kasetka bezpiecznika typ gG zgodnie z EN/IEC 60269
Szerokość	195 mm
Głębokość	105 mm
Wysokość	142 mm

Środowisko pracy

Normy	EN/IEC 60079-0 EN/IEC 60079-31
Wytyczne	2014/34/EU - ATEX directive
Strefa zabrudzenia kurzem	Strefa 21-22
Certyfikaty produktu	INERIS 04ATEX0015[RETURN]IEC-Ex INE 16.0001X
Pokrycie ochronne	TC
Temperatura otoczenia dla pracy urządzenia	-20...60 °C
Temperatura otoczenia dla przechowywania	-40...70 °C
Odporność na wibracje	10 gn (f= 10...300 Hz) zgodnie z EN/IEC 60068-2-6
Odporność na wstrząsy	50 gn 11 ms zgodnie z EN/IEC 60068-2-27
Klasa ochrony przez porażeniem prądem elektryczny	Klasa I zgodnie z EN/IEC 61140 Klasa I zgodnie z NF C 20-030
Stopień ochrony IP	IP65

Jednostka opakowania

Jednostka miary opakowania 1	PCE
Ilość jednostek w opakowaniu 1	1
Wysokość opakowania 1	10,2 cm
Szerokość opakowania 1	15,9 cm
Długość opakowania 1	30,9 cm
Waga opakowania 1	2,15 kg

Oferta zrównoważonego rozwoju

Stan trwałej oferty	Produkt Green Premium
Kulistość – profil	Nie są wymagane żadne specjalne operacje związane z recyklingiem
Ustawa Proposition 65 (Kalifornia)	WARNING: This product can expose you to chemicals including: Diisononyl phthalate (DINP), which is known to the State of California to cause cancer, and Di-isodecyl phthalate (DIDP), which is known to the State of California to cause birth defects or other reproductive harm. For more information go to www.P65Warnings.ca.gov
W przypadku wszystkich zapytań Reach Rohs skontaktuj się z nami pod adresem	sustainability@tesensors.com

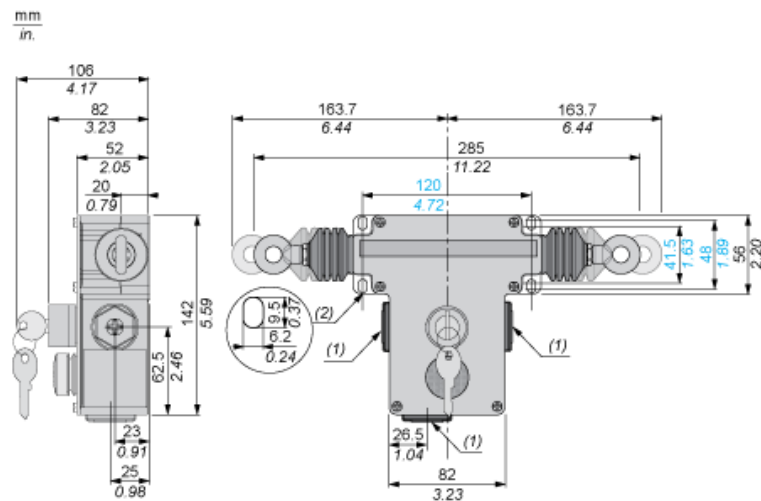
Karta danych technicznych XY2CEDA490EX

produktu

Dimensions Drawings

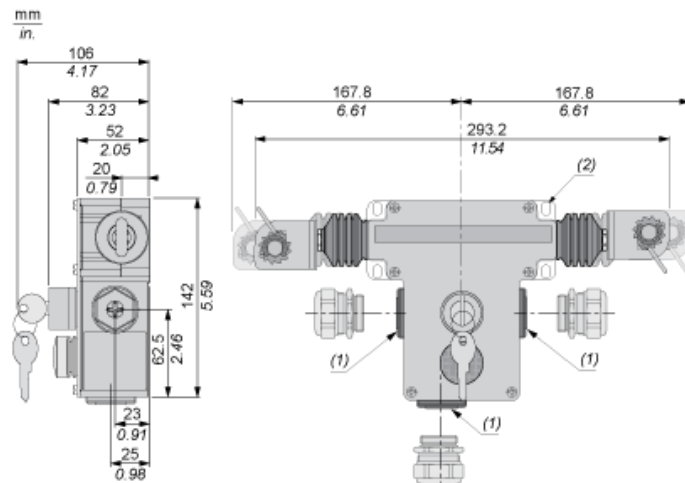
Dimensions

Without Tensioner



- (1) 3 untapped holes for inserting cables in the ATEX certified ISO M20 cable gland
- (2) 4 elongated holes for screw with a 6 mm / 0.24 in. diameter

With Tensioners



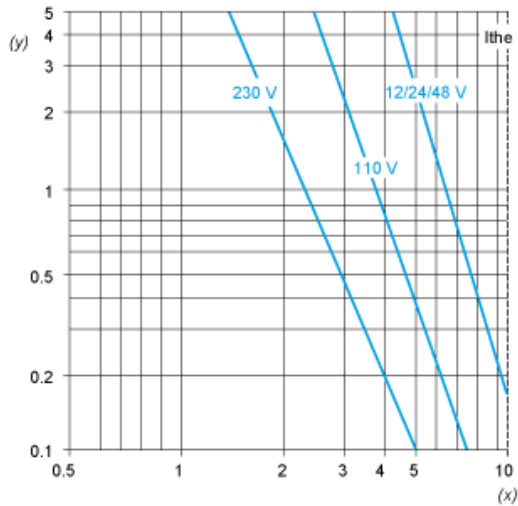
- (1) 3 untapped holes for inserting cables in the ATEX certified ISO M20 cable gland
- (2) 4 elongated holes for screw with a 6 mm / 0.24 in. diameter

Karta danych technicznych **XY2CEDA490EX** produktu Performance Curves

Electrical Curves

AC Supply 50/60 Hz. mm Inductive Circuit

2-pole Contact Block



(y) Millions of operating cycles
 (x) Current in A

DC Supply. Power Broken in W for 1 Million Operating Cycles. mm Inductive Circuit

Voltage	V	24	48	120
mm	W	13	9	7

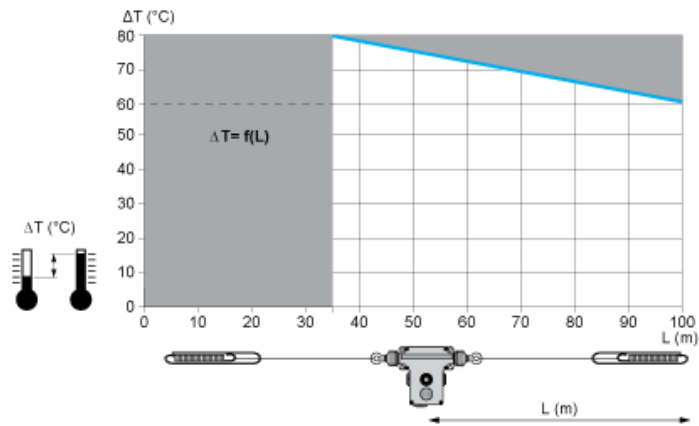
Karta danych technicznych XY2CEDA490EX

produktu

Mounting and Clearance

Mounting and Clearance

Adjustment Values (With End Spring)



In Prohibited zone
grey :