



Parametry podstawowe

Gama produktów	Telemecanique Emergency stop rope pull switches XY2C
Typ produktu lub komponentu	Dual emergency stop rope pull switch
Skrócona nazwa urządzenia	XY2CED
Kolor obudowy	Czerwony RAL 3000
Kategoria przepięć	Klasa I zgodnie z EN/IEC 61140

Parametry uzupełniające

Sygnalizacja lokalna	Bez wskaźnika świetlnego
Liczba kabli	2
Maksymalna długość ciągną wyzwalającego	2 100 m
Materiał miecha	NBR (nitryl)
Materiał korpusu	ZAMAK
Materiał pokrywy	Stal nierdzewna
Zerowanie (reset)	Przez osłonięty przycisk
Typ i konfiguracja styków	2 x (1 NC + 1 NO)
Działanie styków	Działanie wolne
Punkt zakotwiczenia przewodu wyzwalającego	Strony RH i LH
Przyłącza - zaciski	Zacisk śrubowy, 1 x 0.5...2 x 1.5 mm ²
Moment dokręcania	0,8...1,2 N.m
Numer wejścia kablowego	3 zwykły otwór dla Pg 13,5 lub ISO M20 dławik kablowy
Poziom bezpieczeństwa	Może osiągnąć PL = e z odpowiednim systemem monitorowania i poprawnym przewodowaniem zgodnie z EN/ISO 13849-1 Może osiągnąć kategorię 4 z odpowiednim systemem monitorowania i poprawnym przewodowaniem zgodnie z EN/ISO 13849-1 Może osiągnąć SIL 3 z odpowiednim systemem monitorowania i poprawnym przewodowaniem zgodnie z EN/IEC 61508
Bezpieczeństwo niezawodności danych	B10d = 300000 wartość na 20 lat eksploatacji ograniczona trwałością mech. i zużyciem styków zgodnie z IEC 60947-5-5
Oznakowanie	CE
Trwałość mechaniczna	60000 cykl
Odległość między podporami kablowymi	3...5 m
Znamionowy prąd łączeniowy [Ie]	3 A w 240 V, AC-15, A300 zgodnie z EN/IEC 60947-5-1 załącznik A 0,27 A w 250 V, DC-13, Q300 zgodnie z EN/IEC 60947-5-1 załącznik A
Znamionowy prąd cieplny [Ith]	10 A
Znamionowe napięcie izolacji [Ui]	500 V (stopień zanieczyszczenia 3) zgodnie z EN/IEC 60947-1 300 V zgodnie z UL 508 300 V zgodnie z CSA C22.2 Nr 14
Znamionowe napięcie udarowe wytrzymywane [Uimp]	6 kV zgodnie z EN/IEC 60947-1
Skuteczne otwarcie	Z zgodnie z EN/IEC 60947-5-1
Odporność między zaciskami	25 MΩ zgodnie z EN/IEC 60255-7 kategoria 3
Zabezpieczenie przeciwzwarciowe	10 A kaseta bezpiecznika typ gG zgodnie z EN/IEC 60269
Opis zacisków ISO zgodnie z n°1	(13-14)NO (21-22)NC

Masa produktu	1,9 kg
Kod zgodności	XY2CED

Środowisko pracy

Normy	EN/ISO 13850 EN/IEC 60947-5-1 Dyrektywa na temat sprzętu roboczego 2009/104/WE UL 508 Dyrektywa maszynowa 2006/42/EC EN/IEC 60947-5-5 CSA C22.2 Nr 14 EN/IEC 60204-1
Certyfikacja produktu	UL urządzenia zatrzymania awaryjnego kategorii NISD CSA CCC EAC
Pokrycie ochronne	TC
Temperatura otoczenia dla pracy urządzenia	-25...70 °C
Temperatura otoczenia dla przechowywania	-40...70 °C
Odporność na wibracje	10 gn (f= 10...300 Hz) zgodnie z EN/IEC 60068-2-6
Odporność na wstrząsy	50 gn 11 ms zgodnie z EN/IEC 60068-2-27
Stopień ochrony IP	IP66 zgodnie z IEC 60529

Jednostka opakowania

Jednostka miary opakowania 1	PCE
Ilość jednostek w opakowaniu 1	1
Wysokość opakowania 1	10,600 cm
Szerokość opakowania 1	16,000 cm
Długość opakowania 1	30,800 cm
Waga opakowania 1	1,960 kg
Jednostka miary opakowania 2	S03
Ilość jednostek w opakowaniu 2	4
Wysokość opakowania 2	30 cm
Szerokość opakowania 2	30 cm
Długość opakowania 2	40 cm
Waga opakowania 2	8,405 kg

Oferta zrównoważonego rozwoju

Stan trwałej oferty	Produkt Green Premium
Kulistość – profil	Nie są wymagane żadne specjalne operacje związane z recyklingiem
Ustawa Proposition 65 (Kalifornia)	WARNING: This product can expose you to chemicals including: Diisononyl phthalate (DINP), which is known to the State of California to cause cancer, and Di-isodecyl phthalate (DIDP), which is known to the State of California to cause birth defects or other reproductive harm. For more information go to www.P65Warnings.ca.gov
W przypadku wszystkich zapytań Reach Rohs skontaktuj się z nami pod adresem	sustainability@tesensors.com

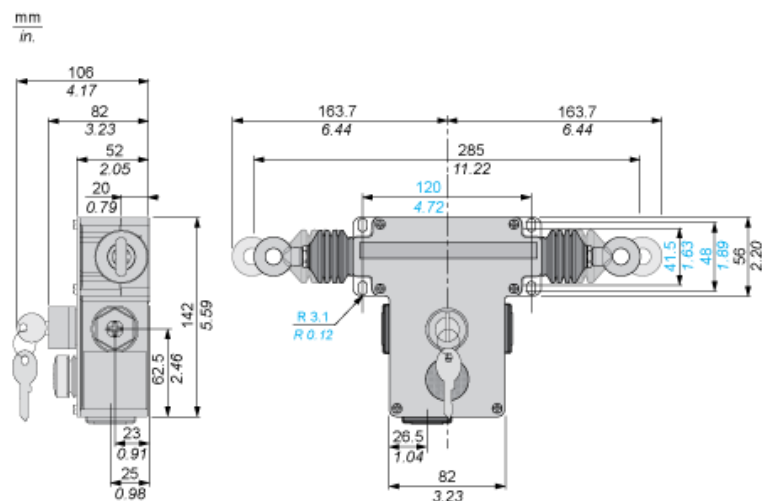
Karta danych technicznych XY2CEDA290

produktu

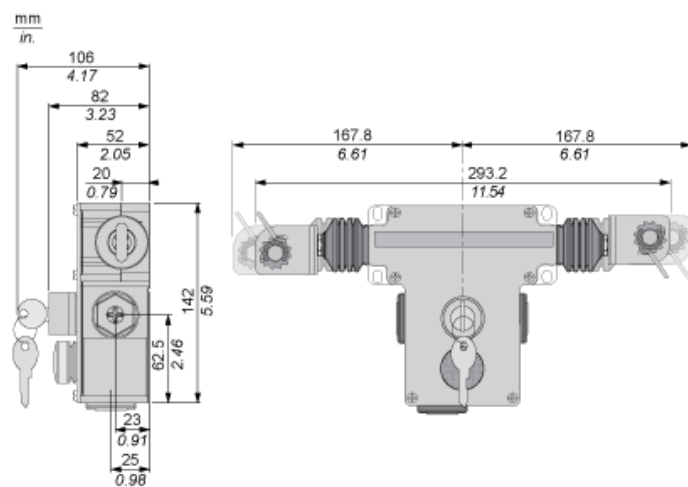
Dimensions Drawings

Dimensions

Without Tensioner



With Tensioners



Karta danych technicznych XY2CEDA290

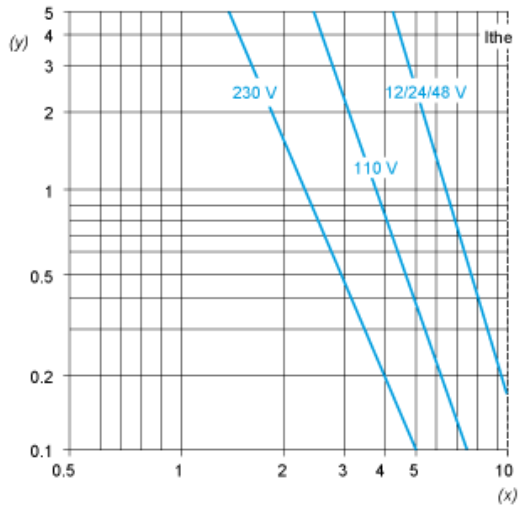
produktu

Performance Curves

Electrical Curves

AC Supply 50/60 Hz. mm Inductive Circuit

2-pole Contact Block



(y) Millions of operating cycles
 (x) Current in A

DC Supply. Power Broken in W for 1 Million Operating Cycles. mm Inductive Circuit

Voltage	V	24	48	120
mm	W	13	9	7

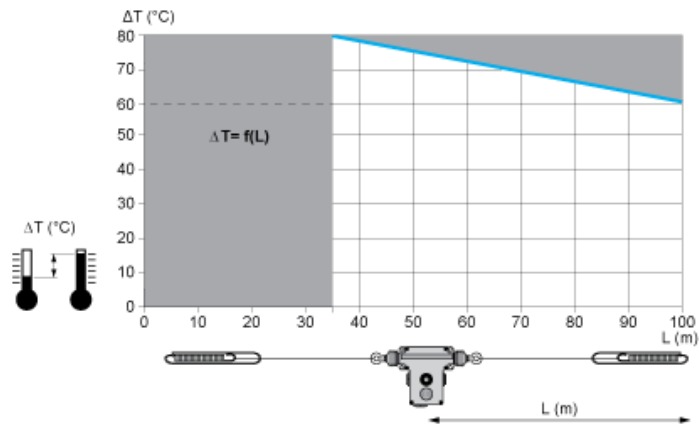
Karta danych technicznych XY2CEDA290

produktu

Mounting and Clearance

Mounting and Clearance

Adjustment Values (With End Spring)



In Prohibited zone
grey :