

# L 12 II



Sample image

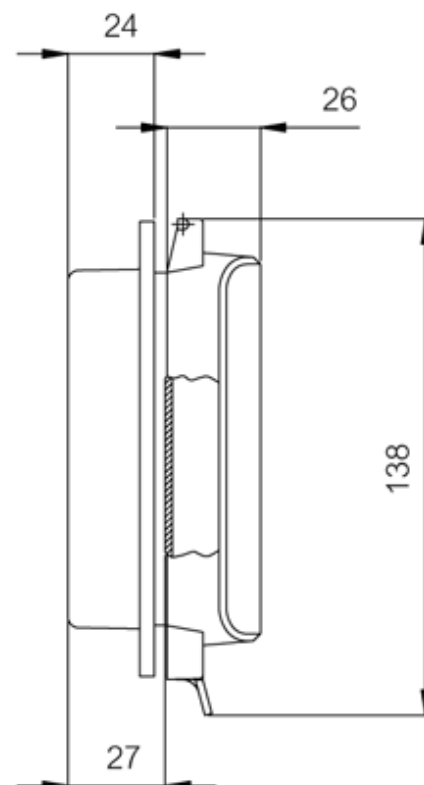
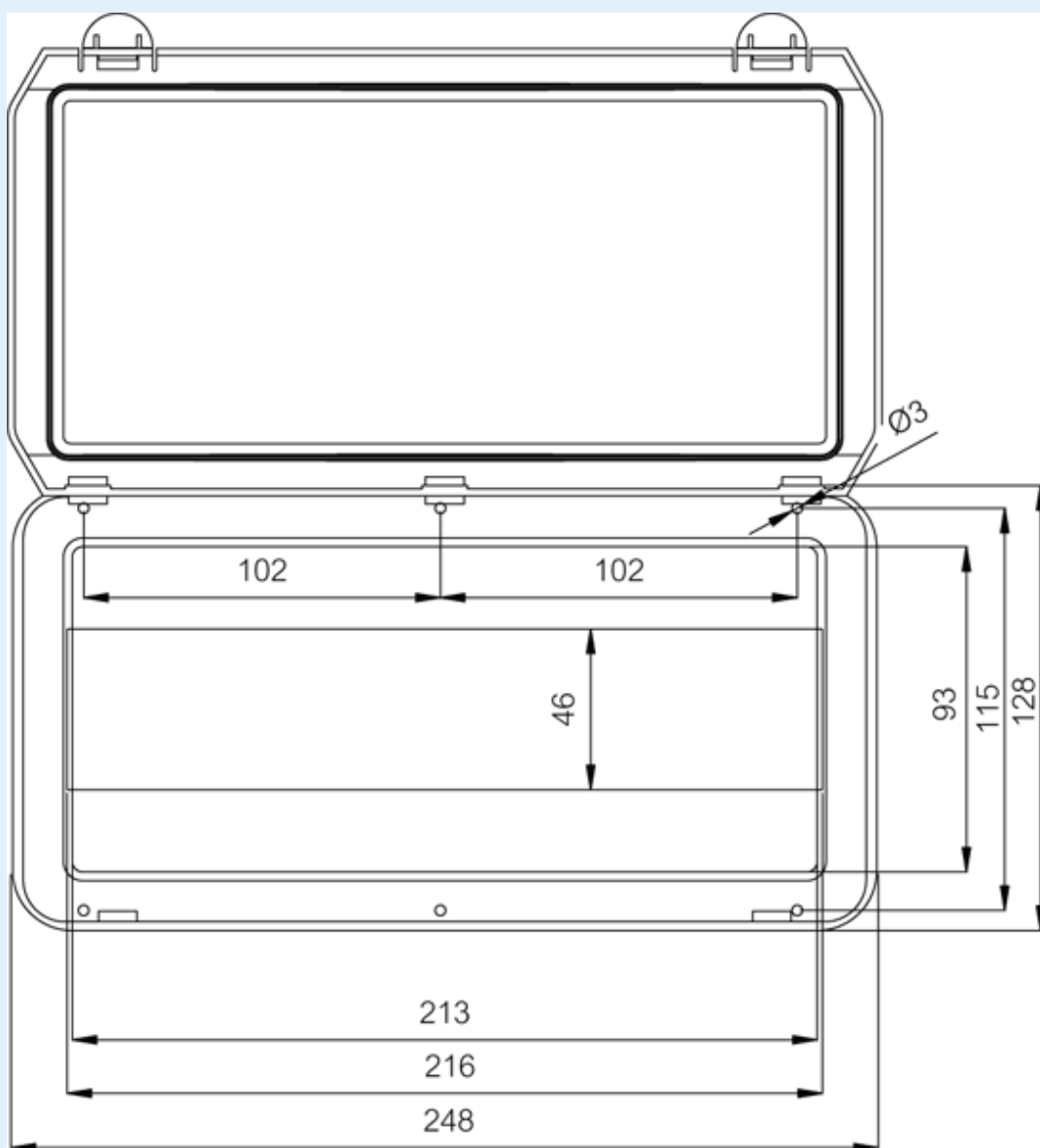
**Order symbol :** L 12 II

**EAN :** 6418074036841

**Kod produktu :** 3730775

**Opis :** Okienko dla 12 modułów

**Uwagi :** przyciemniane



**Wymiary :**

**Height**

**Width**

**Depth**

**Ochrona i odporność :**

mm : 248 128 53

**Materiały :**

Materiał: : Poliwęglan (PC)

Materiał uszczelki : Poliuretan

**Zakresy temperatur pracy: :**

Temperature °C (continuous) : -40 ... 80

Ingress protection (EN 60529):

IP65;

Wytrzymałość mechaniczna (EN 62262):

IK08;

electrical\_insulation :

Not insulated

Odporność na UV :

-

Klasa palności :

UL 94 V0

Glow Wire Test (IEC 695-2-1) °C :

960C