

## WDK 10

Weidmüller Interface GmbH &amp; Co. KG

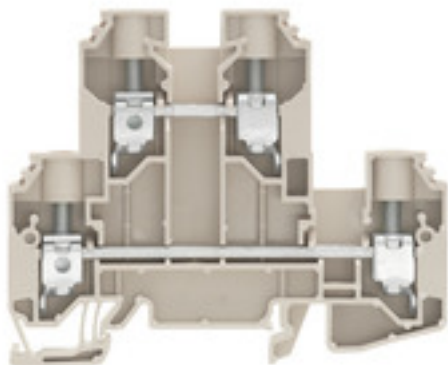
Klingenbergstraße 26

D-32758 Detmold

Germany

www.weidmueller.com

## Zdjęcie produktu



Przesyłanie zasilania, sygnałów i danych, jest klasycznym wymogiem w elektrotechnice i prefabrykacji rozdzielnic. Materiał izolacyjny, technologia łączeniowa i konstrukcja złązek, są właściwościami różnicującymi. Złączki szeregowo przelotowe nadają się do łączenia i/lub podłączania jednego bądź kilku przewodów. Mogą mieć jeden lub więcej poziomów połączeń z tym samym potencjałem lub izolowanych od siebie.

## Ogólne dane zamówieniowe

Wykonanie	Zacisk modułowy wielorzędowy, złącze śrubowe, 10 mm <sup>2</sup> , 800 V, 57 A, liczba poziomów: 2, Ciemnoniebiesowy
Nr zam.	<a href="#">1186740000</a>
Typ	WDK 10
GTIN (EAN)	4050118024616
Ilość	50 Szt.

## WDK 10

Weidmüller Interface GmbH &amp; Co. KG

Klingenbergstraße 26

D-32758 Detmold

Germany

www.weidmueller.com

## Dane techniczne

## Wymiary i masa

Głębokość	69 mm	Głębokość (cale)	2,717 inch
Głębokość wraz z szyną DIN	69,5 mm	Wysokość	85 mm
Wysokość (cale)	3,346 inch	Szerokość	9,9 mm
Szerokość (cale)	0,39 inch	Masa netto	39,64 g

## Temperatury

Temperatura magazynowania	-25 °C...55 °C	długotrwała temperatura użytkowa, min.	-50 °C
długotrwała temperatura użytkowa, maks.	120 °C		

## Informacje ogólne

Normy	IEC 60947-7-1	Szyna	TS 35
przekrój przyłącza przewodu AWG, min.	AWG 16	przekrój przyłączeniowy przewodu AWG, maks.	AWG 6

## Przewody zaciskane (kolejne przyłącze)

Rodzaj przyłącza, kolejne przyłącze	złącze śrubowe
-------------------------------------	----------------

## dalsze dane techniczne

otwarte strony	z prawej strony	rodzaj montażu	wciskany
wersja przetestowana pod kątem eksplozji	Nie		

## dane tworzywa

tworzywo	Wemid	Barwny	Ciemnobeżowy
Klasa palności wg UL 94	V-0		

## dane znamionowe

Przekrój pomiarowy	10 mm <sup>2</sup>	Napięcie znamionowe	800 V
Znamionowe napięcie stałe	800 V	Prąd znamionowy	57 A
Prąd przy maksymalnym oprowadowaniu	70 A	Normy	IEC 60947-7-1
Rezystancja objętościowa wg IEC 60947-7-x	0,56 mΩ	Znamionowe napięcie udarowe	8 kV
Moc stratna zgodnie z wymaganiami IEC 60947-7-x	1,82 W	Kategoria przepięciowa	III
Stopień zanieczyszczenia	3		

## dane znamionowe wg CSA

Maks. przekrój przewodu (CSA)	6 AWG	Min. przekrój przewodu (CSA)	18 AWG
Napięcie rozm. B (CSA)	600 V	Napięcie rozm. C (CSA)	600 V
Napięcie rozm. D (CSA)	600 V	Nr certyfikatu (CSA)	200039-1057876
Prąd Gr B (CSA)	64 A	Prąd Gr C (CSA)	64 A
Prąd Gr D (CSA)	5 A		

## WDK 10

Weidmüller Interface GmbH &amp; Co. KG

Klingenbergstraße 26

D-32758 Detmold

Germany

www.weidmueller.com

## Dane techniczne

## dane znamionowe wg UL

Maks. przekrój przewodu (UR)	6 AWG	Min. przekrój przewodu (UR)	18 AWG
Napięcie rozm. B (UR)	600 V	Napięcie rozm. C (UR)	600 V
Napięcie rozm. D (UR)	600 V	Nr certyfikatu (UR)	E60693
Prąd Gr B (UR)	64 A	Prąd Gr C (UR)	64 A
Prąd Gr D (UR)	5 A	Wielkość przewodu Factory wiring max (UR)	6 AWG
Wielkość przewodu Factory wiring min (UR)	18 AWG	Wielkość przewodu Field wiring max (UR)	6 AWG
Wielkość przewodu Field wiring min (UR)	18 AWG		

## parametry systemu

Wykonanie	Złącze śrubowe, Zacisk podwójny, do przykręcanego połączenia poprzecznego, wolne z jednej strony	niezbędna płyta zamykająca	Tak
Liczba potencjałów	2	liczba poziomów	2
liczba zacisków na poziomie	2	Liczba potencjałów w rzędzie	1
poziomy wewnętrznie zmostkowane	Nie	Przyłącze PE	Nie
Szyna	TS 35	Funkcja N	Nie
Funkcja PE	Nie	Funkcja PEN	Nie

## przewody zaciskane (złącze wymiarowane)

Długość odizolowania	12 mm	Maks. przekrój przyłącza, przewód wielodrutowy, maks.	16 mm <sup>2</sup>
Maks. przekrój przyłącza, przewód wielodrutowy, min.	1,5 mm <sup>2</sup>	Moment obrotowy dociągający, maks.	1,9 Nm
Moment obrotowy dociągający, min.	1,2 Nm	Przekrój przyłącza przewodu, cienki przewód wielodrutowy z tulejkami kablowymi DIN 46228/1, maks.	16 mm <sup>2</sup>
Przekrój przyłącza przewodu, cienki przewód wielodrutowy z tulejkami kablowymi DIN 46228/1, min.	1,5 mm <sup>2</sup>	Przekrój przyłącza przewodu, cienki przewód wielodrutowy z tulejkami kablowymi DIN 46228/4, maks.	16 mm <sup>2</sup>
Przekrój przyłącza przewodu, cienki przewód wielodrutowy z tulejkami kablowymi DIN 46228/4, min.	1,5 mm <sup>2</sup>	Przekrój przyłącza przewodu, cienki przewód wielodrutowy, min.	1,5 mm <sup>2</sup>
Przekrój przyłącza przewodu, z cienkiego drutu, maks.	16 mm <sup>2</sup>	Przekrój przyłącza przewodów, przewód jednodrutowy, maks.	16 mm <sup>2</sup>
Przekrój przyłącza przewodów, przewód jednodrutowy, min.	1,5 mm <sup>2</sup>	Rodzaj przyłącza	złącze śrubowe
Rodzaj przyłącza 2	złącze śrubowe	Wielkość ostrza	1,0 x 5,5 mm
Zakres zaciskania, maks.	16 mm <sup>2</sup>	Zakres zaciskania, min.	1,5 mm <sup>2</sup>
blźniacza tulejka kablowa, maks.	6 mm <sup>2</sup>	blźniacza tulejka kablowa, min.	1,5 mm <sup>2</sup>
kierunek podłączenia	z boku	liczba przyłączy	4
przekrój przyłącza przewodu AWG, min.	AWG 16	przekrój przyłączeniowy przewodu AWG, maks.	AWG 6
sprawdzian trzpieniowy wg 60 947-1	B6	śruba dociskowa	M 4

## Klasyfikacje

ETIM 6.0	EC000897	ETIM 7.0	EC000897
ETIM 8.0	EC000897	ETIM 9.0	EC000897
ECLASS 9.0	27-14-11-20	ECLASS 9.1	27-14-11-20
ECLASS 10.0	27-14-11-20	ECLASS 11.0	27-14-11-20
ECLASS 12.0	27-14-11-20	ECLASS 13.0	27-25-01-02

Data sporządzenia 8 lipca 2024 11:31:52 CEST

Aktualizacja katalogu 29.06.2024 / Zmiany techniczne zastrzeżone

3

## WDK 10

Weidmüller Interface GmbH &amp; Co. KG

Klingenbergstraße 26

D-32758 Detmold

Germany

www.weidmueller.com

## Dane techniczne

## Zgodność produktu z wymogami środowiska naturalnego

REACH SVHC

/

## Dopuszczenia

Dopuszczenia



ROHS Zgodny

UL File Number Search Witryna UL

Nr certyfikatu (UR) E60693

## Pobieranie

Dopuszczenie/Certyfikat/Deklaracja zgodności [CB Test Certificate](#)  
[CB Certificate](#)  
[CE Declaration of Conformity](#)  
[UKCA declaration of conformity](#)  
[Confirmation of Standards EN 45545-2\\_2020-10](#)

Dane projektowe [CAD data – STEP](#)Dane projektowe [Zuken E3.S](#)Dokumentacja użytkownika [StorageConditionsTerminalBlocks](#)Katalogi [Catalogues in PDF-format](#)

Broszury

**WDK 10**

**Weidmüller Interface GmbH & Co. KG**  
Klingenbergstraße 26  
D-32758 Detmold  
Germany

[www.weidmueller.com](http://www.weidmueller.com)

**Rysunki**

