

## WDU 16 BR

Weidmüller Interface GmbH &amp; Co. KG

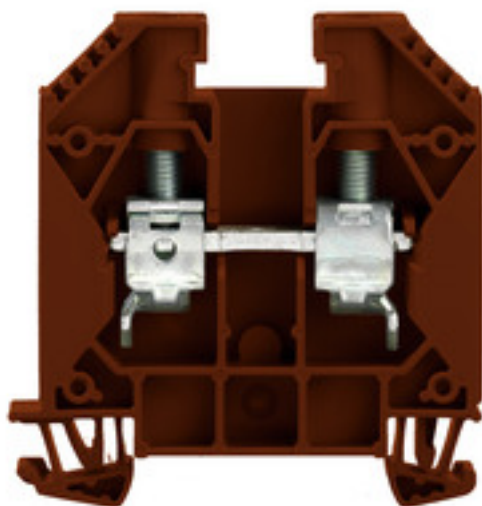
Klingenbergstraße 26

D-32758 Detmold

Germany

www.weidmueller.com

## Zdjęcie produktu



Przesyłanie zasilania, sygnałów i danych, jest klasycznym wymogiem w elektrotechnice i prefabrykacji rozdzielnic. Materiał izolacyjny, technologia łączeniowa i konstrukcja złączy, są właściwościami różnicującymi. Złącza szeregowe przelotowe nadają się do łączenia i/lub podłączenia jednego bądź kilku przewodów. Mogą mieć jeden lub więcej poziomów połączeń z tym samym potencjałem lub izolowanych od siebie.

## Ogólne dane zamówieniowe

Wykonanie	Blok zacisku przelotowego, złącze śrubowe, 16 mm <sup>2</sup> , 1000 V, 76 A, liczba przyłączy: 2
Nr zam.	<a href="#">1833460000</a>
Typ	WDU 16 BR
GTIN (EAN)	4032248600076
Ilość	50 Szt.

## WDU 16 BR

Weidmüller Interface GmbH &amp; Co. KG

Klingenbergstraße 26

D-32758 Detmold

Germany

www.weidmueller.com

## Dane techniczne

## Wymiary i masa

Głębokość	62,5 mm	Głębokość (cale)	2,461 inch
Wysokość	60 mm	Wysokość (cale)	2,362 inch
Szerokość	11,9 mm	Szerokość (cale)	0,469 inch
Masa netto	31,02 g		

## Temperatury

Temperatura magazynowania	Zakres temperatury stosowania	For operating temperature range see EC Design Test Certificate / IEC Ex-Certificate of Conformity
-25 °C...55 °C		
długotrwała temperatura użytkowa, min.	długotrwała temperatura użytkowa, maks.	130 °C
-60 °C		

## Dane znamionowe IECEx/ATEX

nr certyfikatu (ATEX)	DEMKO14ATEX1338U	Nr certyfikatu (IECEx)	IECExULD14.0005U
Napięcie maks. (ATEX)	690 V	Prąd (ATEX)	76 A
Maks. przekrój przewodu (ATEX)	16 mm <sup>2</sup>	Napięcie maks. (IECEx)	690 V
Prąd (IECEx)	76 A	Maks. przekrój przewodu (IECEx)	16 mm <sup>2</sup>
Zakres temperatury stosowania	For operating temperature range see EC Design Test Certificate / IEC Ex-Certificate of Conformity	Oznakowanie EN 60079-7	Ex eb II C Gb
Etykieta Ex 2014/34/WE	II 2 G D		

## 2 zaciskane przewody (H05V/H07V) o jednakowym przekroju (przyłącze pomiarowe)

Przekrój przyłącza przewodu, drobny drut z końcówką tulejkową DIN 46228/1, 2 zaciskane przewody, max.	6 mm <sup>2</sup>	Przekrój przyłącza przewodu, drobny drut z końcówką tulejkową DIN 46228/1, 2 zaciskane przewody, min.	1,5 mm <sup>2</sup>
Przekrój przyłącza przewodu, drobny drut, 2 zaciskane przewody, max.	6 mm <sup>2</sup>	Przekrój przyłącza przewodu, drobny drut, 2 zaciskane przewody, min.	1,5 mm <sup>2</sup>
Przekrój przyłącza przewodu, jednodrutowy, 2 zaciskane przewody, maks.	6 mm <sup>2</sup>	Przekrój przyłącza przewodu, jednodrutowy, 2 zaciskane przewody, min.	1,5 mm <sup>2</sup>
Przekrój przyłącza przewodu, wielodrutowy, 2 zaciskane przewody, max.	6 mm <sup>2</sup>	Przekrój przyłącza przewodu, wielodrutowy, 2 zaciskane przewody, min.	1,5 mm <sup>2</sup>

## Informacje ogólne

Normy	IEC 60947-7-1	Szyna	TS 35
przekrój przyłącza przewodu AWG, min.	AWG 14	przekrój przyłączeniowy przewodu AWG, maks.	AWG 6

## Przewody zaciskane (kolejne przyłącze)

Rodzaj przyłącza, kolejne przyłącze      złącze śrubowe

## dalsze dane techniczne

liczba identycznych złączy	1	otwarte strony	z prawej strony
rodzaj montażu	wciskany	wersja przetestowana pod kątem eksplozji	Tak

## WDU 16 BR

Weidmüller Interface GmbH &amp; Co. KG

Klingenbergstraße 26

D-32758 Detmold

Germany

www.weidmueller.com

## Dane techniczne

## dane tworzywa

tworzywo	Wemid	Barwny	brązowy
Klasa palności wg UL 94	V-0		

## dane znamionowe

Przekrój pomiarowy	16 mm <sup>2</sup>	Napięcie znamionowe	1 000 V
Znamionowe napięcie stałe	1 000 V	Prąd znamionowy	76 A
Prąd przy maksymalnym przewodowości	101 A	Normy	IEC 60947-7-1
Rezystancja objętościowa wg IEC 60947-7-x	0,42 mΩ	Znamionowe napięcie udarowe	8 kV
Moc stratna zgodnie z wymaganiami IEC 60947-7-x	2,43 W	Stopień zanieczyszczenia	3

## dane znamionowe wg CSA

Maks. przekrój przewodu (CSA)	6 AWG	Min. przekrój przewodu (CSA)	18 AWG
Napięcie rozm. C (CSA)	600 V	Nr certyfikatu (CSA)	200039-1057876
Prąd Gr C (CSA)	85 A		

## dane znamionowe wg UL

Napięcie rozm. C (UR)	600 V	Nr certyfikatu (UR)	E60693
Prąd Gr C (UR)	85 A	Wielkość przewodu Factory wiring max (UR)	4 AWG
Wielkość przewodu Factory wiring min (UR)	18 AWG	Wielkość przewodu Field wiring max (UR)	4 AWG
Wielkość przewodu Field wiring min (UR)	18 AWG		

## parametry systemu

Wykonanie	Złącze śrubowe, do przykręcanego połączenia poprzecznego, wolne z jednej strony	niezbędna płyta zamykająca	Tak
Liczba potencjałów	1	liczba poziomów	1
liczba zacisków na poziom	2	Liczba potencjałów w rzędzie	1
poziomy wewnętrznie zmostkowane	Nie	Przyłącze PE	Nie
Szyna	TS 35	Funkcja N	Nie
Funkcja PE	Nie	Funkcja PEN	Tak

## WDU 16 BR

Weidmüller Interface GmbH &amp; Co. KG

Klingenbergstraße 26

D-32758 Detmold

Germany

www.weidmueller.com

## Dane techniczne

## przewody zaciskane (złącze wymiarowane)

Długość odizolowania	16 mm	Maks. przekrój przyłącza, przewód wielodrutowy, maks.	25 mm <sup>2</sup>
Maks. przekrój przyłącza, przewód wielodrutowy, min.	1,5 mm <sup>2</sup>	Moment obrotowy dociągający, maks.	4 Nm
Moment obrotowy dociągający, min.	3 Nm	Przekrój przyłącza przewodu, cienki przewód wielodrutowy z tulejkami kablowymi DIN 46228/1, maks.	16 mm <sup>2</sup>
Przekrój przyłącza przewodu, cienki przewód wielodrutowy z tulejkami kablowymi DIN 46228/1, min.	1,5 mm <sup>2</sup>	Przekrój przyłącza przewodu, cienki przewód wielodrutowy z tulejkami kablowymi DIN 46228/4, maks.	16 mm <sup>2</sup>
Przekrój przyłącza przewodu, cienki przewód wielodrutowy z tulejkami kablowymi DIN 46228/4, min.	1,5 mm <sup>2</sup>	Przekrój przyłącza przewodu, cienki przewód wielodrutowy, min.	1,5 mm <sup>2</sup>
Przekrój przyłącza przewodu, z cienkiego drutu, maks.	25 mm <sup>2</sup>	Przekrój przyłącza przewodów, przewód jednodrutowy, maks.	16 mm <sup>2</sup>
Przekrój przyłącza przewodów, przewód jednodrutowy, min.	1,5 mm <sup>2</sup>	Rodzaj przyłącza	złącze śrubowe
Wielkość ostrza	1,0 x 5,5 mm	Zakres zaciskania, maks.	25 mm <sup>2</sup>
Zakres zaciskania, min.	0,82 mm <sup>2</sup>	bliźniacza tulejka kablowa, maks.	10 mm <sup>2</sup>
bliźniacza tulejka kablowa, min.	1,5 mm <sup>2</sup>	kierunek podłączenia	z boku
liczba przyłączy	2	przekrój przyłącza przewodu AWG, min.	AWG 14
przekrój przyłączeniowy przewodu AWG, maks.	AWG 6	sprawdzian trzpieniowy wg 60 947-1	B7
śruba dociskowa	M 5		

## Klasyfikacje

ETIM 6.0	EC000897	ETIM 7.0	EC000897
ETIM 8.0	EC000897	ETIM 9.0	EC000897
ECLASS 9.0	27-14-11-20	ECLASS 9.1	27-14-11-20
ECLASS 10.0	27-14-11-20	ECLASS 11.0	27-14-11-20
ECLASS 12.0	27-14-11-20	ECLASS 13.0	27-25-01-01

## Zgodność produktu z wymogami środowiska naturalnego

REACH SVHC /

## WDU 16 BR

Weidmüller Interface GmbH &amp; Co. KG

Klingenbergstraße 26

D-32758 Detmold

Germany

www.weidmueller.com

## Dane techniczne

## Dopuszczenia

Dopuszczenia



ROHS	Zgodny
UL File Number Search	Witryna UL
Nr certyfikatu (UR)	E60693
Nr certyfikatu (cURusEX)	E184763

## Pobieranie

Dopuszczenie/Certyfikat/Deklaracja zgodności	<a href="#">Attestation of Conformity</a> <a href="#">IECEX Certificate</a> <a href="#">UKCA Ex Attestation of Conformity</a> <a href="#">DNVGL certificate</a> <a href="#">NEMKO certificate</a> <a href="#">Lloyds Register Certificate</a> <a href="#">POLSKIREJ certificate</a> <a href="#">UKCA Ex Certificate</a> <a href="#">16-AV4BO-0265U</a> <a href="#">ATEX Certificate</a> <a href="#">UKCA declaration of conformity</a> <a href="#">Confirmation of Standards EN 45545-2_2020-10</a>
Dane projektowe	<a href="#">CAD data – STEP</a>
Dane projektowe	<a href="#">Zuken E3.S</a>
Dokumentacja użytkownika	<a href="#">NTI WDU/WPE 16.pdf</a> <a href="#">StorageConditionsTerminalBlocks</a>
Katalogi	<a href="#">Catalogues in PDF-format</a>

**WDU 16 BR**

**Weidmüller Interface GmbH & Co. KG**  
Klingenbergstraße 26  
D-32758 Detmold  
Germany

[www.weidmueller.com](http://www.weidmueller.com)

**Rysunki**

