



## Parametry podstawowe

Gama produktów	Telemecanique Photoelectric sensors XU
Nazwa serii	Jeden tryb do ogólnego użytku
Typ czujnika elektronicznego	Czujnik fotoelektryczny
Nazwa czujnika	XUX
Konstrukcja czujnika	Kompaktowa 92 x 71
System detekcji	Odbiciowy z regulacją czułości
Materiał	Plastik
Rodzaj sygnału wyjściowego	Dyskretny
Typ obwodu zasilającego	AC/DC
Metoda okablowania	5-przewodowy
Funkcja wyjścia dyskretnego	1 NO lub 1 NC programowalne
Przylączya elektryczne	Zaciski śrubowe, 1 x 0.75...1 x 1.5 mm <sup>2</sup>
Zastosowanie produktu	Wykrywanie z dużych odległości z wysoką dokładnością
Emisja	Podczerwonny
[Sn] znamionowa odległość wykrywania	2 m

## Parametry uzupełniające

Materiał obudowy	PC
Materiał soczewki	PMMA
Rodzaj wyjścia	Przełącznik
Wejście kablowe	Dławik kablowy ISO 16, zewnętrzna średnica kabla: 7...10 mm
Lampka led LED informująca o stanie łącznika	Zasilanie załączone: 1 lampka LED (Zielony) Niestabilność: 1 lampka LED (Czerwony) Stan wyjściowy: 1 lampka LED (żółty)
Znamionowe napięcie zasilania [Us]	24...240 V AC/DC
Graniczne napięcie zasilające	20...264 V AC/DC
Częstotliwość przełączania	20 Hz
Maximum voltage drop	<1,5 V (stan zamknięty)
Obciążenie prądowe	35 mA brak obciążenia
Time delay range	0.02...15 s monostabilny, opóźnienie załączenia lub wyłączenia zwłoka
Maximum delay first up	200 ms
Maximum delay response	25 ms
Maximum delay recovery	25 ms
Trwałość elektryczna	500000 Cykl, pojemność łączeniowa: 0.5 A, cos φ = 0,4 500000 cykl, pojemność łączeniowa: 3 A, cos φ = 1
Masa produktu	0,2 kg

## Środowisko pracy

Certyfikaty produktu	CE[RETURN]CSA[RETURN]UL
Temperatura otoczenia dla pracy urządzenia	-25...55 °C
Temperatura otoczenia dla przechowywania	-40...70 °C
Odporność na wibracje	7 gn (f = 10...55 Hz) zgodnie z IEC 60068-2-6
Odporność na wstrząsy	10 gn (czas trwania = 11 ms) zgodnie z IEC 60068-2-27
Stopień ochrony IP	IP30 zgodnie z IEC 60529 (z otwartą pokrywą) IP65 zgodnie z IEC 60529 (podwójna izolacja) IP67 zgodnie z IEC 60529 (podwójna izolacja)

## Jednostka opakowania

Jednostka miary opakowania 1	PCE
Ilość jednostek w opakowaniu 1	1
Wysokość opakowania 1	13,000 cm
Szerokość opakowania 1	9,500 cm
Długość opakowania 1	4,000 cm
Waga opakowania 1	207,000 g
Jednostka miary opakowania 2	S02
Ilość jednostek w opakowaniu 2	22
Wysokość opakowania 2	15 cm
Szerokość opakowania 2	30 cm
Długość opakowania 2	40 cm
Waga opakowania 2	4,813 kg

## Oferta zrównoważonego rozwoju

Stan trwałej oferty	Produkt Green Premium
Ustawa Proposition 65 (Kalifornia)	WARNING: This product can expose you to chemicals including: Diisononyl phthalate (DINP), which is known to the State of California to cause cancer, and Di-isodecyl phthalate (DIDP), which is known to the State of California to cause birth defects or other reproductive harm. For more information go to <a href="http://www.P65Warnings.ca.gov">www.P65Warnings.ca.gov</a>
W przypadku wszystkich zapytań Reach Rohs skontaktuj się z nami pod adresem	<a href="mailto:sustainability@tesensors.com">sustainability@tesensors.com</a>

## Warunki gwarancji

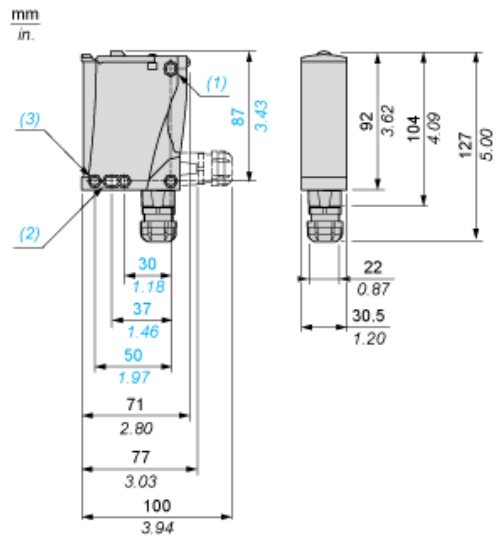
Gwarancja	18 months
-----------	-----------

# Karta danych technicznych XUX8ARCTT16

## produktu

### Dimensions Drawings

#### Dimensions



- (1) Elongated hole  $\varnothing$  5.5 x 7
- (2) Elongated hole  $\varnothing$  5.5 x 9
- (3)  $\varnothing$  5.5 hole

# Karta danych technicznych XUX8ARCTT16

## produktu

### Connections and Schema

---

#### Wiring Schemes

---

#### Relay Output AC/DC

Terminals		
1	⊘	AC/DC
2	⊘	AC/DC
3	⊘	NO
4	⊘	Relay common
5	⊘	NC

# Karta danych technicznych XUX8ARCTT16

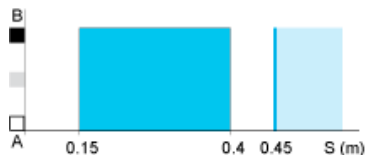
## produktu

### Performance Curves

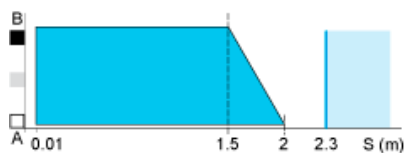
#### Detection Curves

#### Variation of Usable Sensing Distance $S_u$

Teach Mode at Minimum



Teach Mode at Maximum

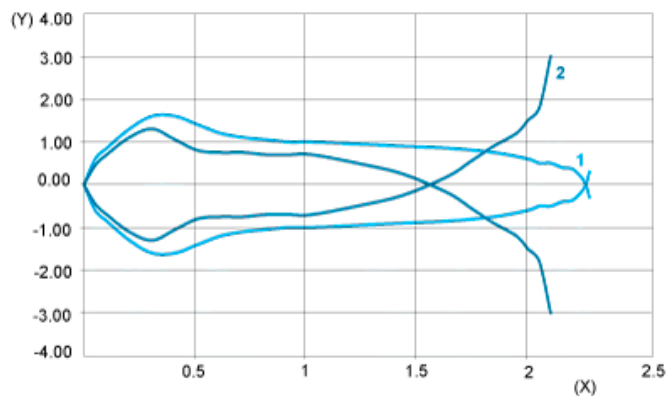


- (1) Black
- (2) Grey
- (3) White
- (4) Sensing range
- (5) Non sensing zone (matt surfaces)

A-B : Object reflection coefficient

- (1) Black 6%
- (2) Grey 18%
- (3) White 90%
- (4) Sensing range
- (5) Non sensing zone (matt surfaces)

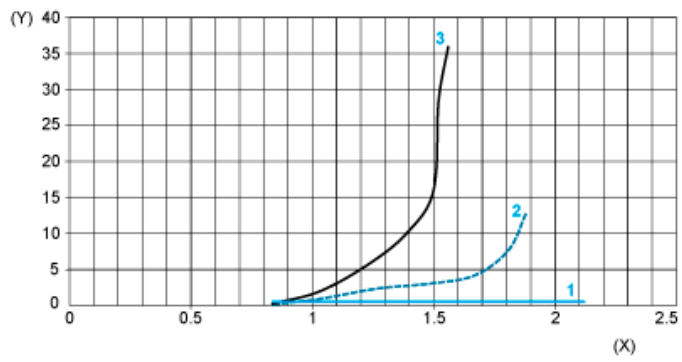
#### Detection Curves



- 1 : White 90%
- 2 : Grey 18%
- (Y) Detection lobe (cm)
- (X) Object distance (m)

Object 10 x 10 cm

## Relative Difference in Sensing Distances According to Object Colour



- 1 : White 90%
  - 2 : Grey 18%
  - 3 : Black 6%
  - (Y) Relative error (%)
  - (X) Object distance (m)
- Object 10 x 10 cm