



Parametry podstawowe

Gama produktów	Telemecanique Photoelectric sensors XU
Nazwa serii	Jeden tryb do ogólnego użytku
Typ czujnika elektronicznego	Czujnik fotoelektryczny
Nazwa czujnika	XUX
Konstrukcja czujnika	Kompaktowa 92 x 71
System detekcji	Odbiciowy
Materiał	Plastik
Rodzaj sygnału wyjściowego	Dyskretny
Typ obwodu zasilającego	DC
Metoda okablowania	3-przewodowy
Typ wyjścia dyskretnego	PNP
Funkcja wyjścia dyskretnego	1 NC
Przylączya elektryczne	1 złącze męskie M12, 4 piny
Zastosowanie produktu	-
Emisja	Podczerwony Odbiciowy
[Sn] znamionowa odległość wykrywania	2,1 m Odbiciowy

Parametry uzupełniające

Materiał obudowy	PBT
Materiał soczewki	PMMA
Maksymalna odległość wykrywania	3 m Odbiciowy
Rodzaj wyjścia	Przełącznik
Wejście kablowe	1 wejście dla dławnicy kablowej M16 x 1.5, zewnętrzna średnica kabla: 7...10 mm
Lampka led LED informująca o stanie łącznika	1 lampka LED (żółty) dla stan wyjściowy 1 lampka LED (Zielony) dla dostawa/zasilanie
Znamionowe napięcie zasilania [Us]	24...240 V AC/DC
Zdolność łączeniowa w mA	3 A (cos φ = 1 dla 0.5 miliona cykli przy 1 cyklu pracy pna sekundę przy 250 V) 0.5 A (cos φ = 0.4 dla 0.5 miliona cykli przy 1 cyklu pracy pna sekundę przy 250 V)
Częstotliwość przełączania	<= 20 Hz
Maximum voltage drop	<1,5 V (stan zamknięty)
Obciążenie prądowe	<= 35 mA brak obciążenia
Pobór mocy w [W]	2 W AC/DC
Maximum delay first up	60 ms
Maximum delay response	25 ms
Maximum delay recovery	25 ms
Nastawianie	Regulacja czułości
Trwałość elektryczna	500000 Cykl, cos φ = 1, prędkość robocza <60 c./min w 250 V 500000 cykl, cos φ = 0,4, prędkość robocza <60 c./min w 250 V
Głębokość	77 mm
Wysokość	92 mm

Informacje dostarczone w niniejszej dokumentacji zawierają ogólne opisy i/lub parametrów technicznych przedstawianych produktów. Dokumentacja ta nie jest przeznaczona do spełniania roli substytucyjnej i nie może być również stosowana do określenia przydatności i niezawodności tych produktów dla konkretnych aplikacji użytkownika. Każdy użytkownik lub integrator musi wykonać odpowiednią i pełną analizę ryzyka, ocenę a także testy produktów w odniesieniu do odpowiedniego, określonego zastosowania lub użycia. TMSS Holding ani A&K nie ponosi odpowiedzialności za niewłaściwe użycie przedstawionych tutaj informacji.

Szerokość	31 mm
Masa produktu	0,2 kg

Środowisko pracy

Certyfikaty produktu	CSA[RETURN]UL[RETURN]CE
Temperatura otoczenia dla pracy	-25...55 °C
Temperatura otoczenia dla przechowywania	-40...70 °C
Odporność na wibracje	7 gn, amplituda = +/- 1.5 mm (f = 10...55 Hz) zgodnie z IEC 60068-2-6
Odporność na wstrząsy	30 gn (czas trwania = 11 ms) zgodnie z IEC 60068-2-27
Stopień ochrony IP	IP67 podwójna izolacja zgodnie z IEC 60529 IP65 podwójna izolacja zgodnie z IEC 60529

Jednostka opakowania

Jednostka miary opakowania 1	PCE
Ilość jednostek w opakowaniu 1	1
Wysokość opakowania 1	4,2 cm
Szerokość opakowania 1	9,2 cm
Długość opakowania 1	13,1 cm
Waga opakowania 1	186 g
Jednostka miary opakowania 2	S01
Ilość jednostek w opakowaniu 2	5
Wysokość opakowania 2	15 cm
Szerokość opakowania 2	15 cm
Długość opakowania 2	40 cm
Waga opakowania 2	1,155 kg

Oferta zrównoważonego rozwoju

Stan trwałej oferty	Produkt Green Premium
Ustawa Proposition 65 (Kalifornia)	WARNING: This product can expose you to chemicals including: Diisononyl phthalate (DINP), which is known to the State of California to cause cancer, and Di-isodecyl phthalate (DIDP), which is known to the State of California to cause birth defects or other reproductive harm. For more information go to www.P65Warnings.ca.gov
W przypadku wszystkich zapytań Reach Rohs skontaktuj się z nami pod adresem	sustainability@tesensors.com

Warunki gwarancji

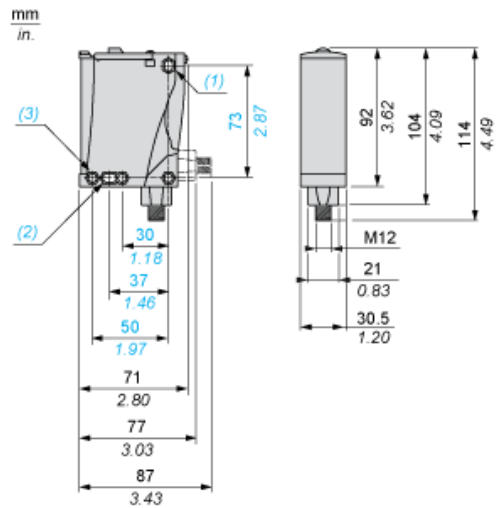
Gwarancja	18 months
-----------	-----------

Karta danych technicznych XUX5APBNM12

produktu

Dimensions Drawings

Dimensions



- (1) Elongated hole \varnothing 5.5 x 7
- (2) Elongated hole \varnothing 5.5 x 9
- (3) \varnothing 5.5 hole

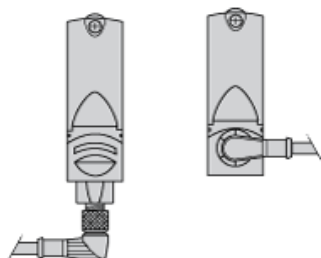
Karta danych technicznych XUX5APBNM12

produktu

Mounting and Clearance

Mounting and Clearance

Possible Orientation of Elbowed Connector (Rear View)



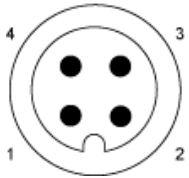
Karta danych technicznych XUX5APBNM12

produktu

Connections and Schema

Wiring Schemes

M12 Connector



PNP/NPN DC

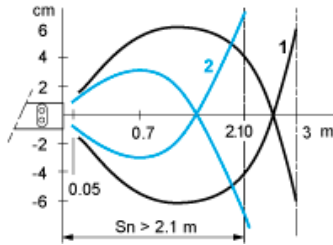
M12		Terminals		
1	●	1	⊘	+
3	●	2	⊘	-
4	●	3	⊘	Output

Karta danych technicznych XUX5APBNM12

produktu

Performance Curves

Detection Curves



- 1 : White 90%
 - 2 : Grey 18%
- Object 10 x 10 cm