



Parametry podstawowe

Gama produktów	Telemecanique Photoelectric sensors XU
Nazwa serii	Jeden tryb do ogólnego użytku
Typ czujnika elektronicznego	Czujnik fotoelektryczny
Nazwa czujnika	XUX
Konstrukcja czujnika	Kompaktowa 92 x 71
System detekcji	Refleksyjny
Materiał	Plastik
Rodzaj sygnału wyjściowego	Dyskretny
Typ obwodu zasilającego	AC/DC
Metoda okablowania	5-przewodowy
Funkcja wyjścia dyskretnego	1 C/O
Przyłącza elektryczne	Zaciski śrubowe, 1 x 1.5 mm ² or 1 x 0.75 mm ² z adapterem
Zastosowanie produktu	-
Emisja	Podczerwony Refleksyjny
[Sn] znamionowa odległość wykrywania	14 m Refleksyjny potrzeba odbłyśnika XUZC50

Parametry uzupełniające

Materiał obudowy	PBT
Materiał soczewki	PMMA
Maksymalna odległość wykrywania	20 m Refleksyjny
Rodzaj wyjścia	Przełącznik
Wejście kablowe	1 wejście dla dławnicy kablowej M16 x 1.5, zewnętrzna średnica kabla: 7...10 mm
Lampka led LED informująca o stanie łącznika	1 lampka LED (żółty) dla stan wyjściowy 1 lampka LED (Zielony) dla dostawa/zasilanie
Znamionowe napięcie zasilania [Us]	24...240 V AC/DC
Graniczne napięcie zasilające	20...264 V AC
Zdolność łączeniowa w mA	3 A (cos φ = 1 dla 0.5 miliona cykli przy 1 cyklu pracy pna sekundę przy 250 V)
Częstotliwość przełączania	<= 20 Hz
Maximum voltage drop	<1,5 V (stan zamknięty)
Obciążenie prądowe	<= 35 mA brak obciążenia
Pobór mocy w [W]	2 W AC/DC
Maximum delay first up	60 ms
Maximum delay response	25 ms
Maximum delay recovery	25 ms
Nastawianie	Bez regulacji czułości
Trwałość elektryczna	500000 Cykl, cos φ = 1, prędkość robocza <60 c./min w 250 V 500000 cykl, cos φ = 0,4, prędkość robocza <60 c./min w 250 V
Głębokość	77 mm
Wysokość	92 mm
Szerokość	31 mm
Masa produktu	0,2 kg

Środowisko pracy

Certyfikaty produktu	CSA[RETURN]CE[RETURN]UL
Temperatura otoczenia dla pracy	-25...55 °C
Temperatura otoczenia dla przechowywania	-40...70 °C
Odporność na wibracje	7 gn, amplituda = +/- 1.5 mm (f = 10...55 Hz) zgodnie z IEC 60068-2-6
Odporność na wstrząsy	30 gn (czas trwania = 11 ms) zgodnie z IEC 60068-2-27
Stopień ochrony IP	IP67 podwójna izolacja zgodnie z IEC 60529 IP65 podwójna izolacja zgodnie z IEC 60529

Jednostka opakowania

Jednostka miary opakowania 1	PCE
Ilość jednostek w opakowaniu 1	1
Wysokość opakowania 1	4,100 cm
Szerokość opakowania 1	9,600 cm
Długość opakowania 1	13,100 cm
Waga opakowania 1	199,000 g
Jednostka miary opakowania 2	S02
Ilość jednostek w opakowaniu 2	22
Wysokość opakowania 2	15,000 cm
Szerokość opakowania 2	30,000 cm
Długość opakowania 2	40,000 cm
Waga opakowania 2	4,850 kg

Oferta zrównoważonego rozwoju

Stan trwałej oferty	Produkt Green Premium
Ustawa Proposition 65 (Kalifornia)	WARNING: This product can expose you to chemicals including: Diisononyl phthalate (DINP), which is known to the State of California to cause cancer, and Di-isodecyl phthalate (DIDP), which is known to the State of California to cause birth defects or other reproductive harm. For more information go to www.P65Warnings.ca.gov
W przypadku wszystkich zapytań Reach Rohs skontaktuj się z nami pod adresem	sustainability@tesensors.com

Warunki gwarancji

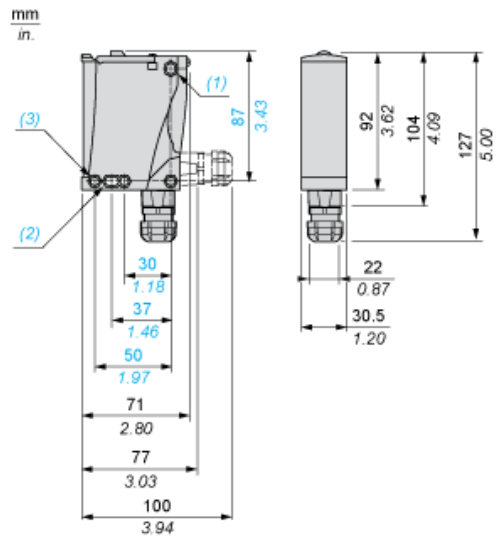
Gwarancja	18 months
-----------	-----------

Karta danych technicznych XUX1ARCNT16

produktu

Dimensions Drawings

Dimensions



- (1) Elongated hole $\text{Ø } 5.5 \times 7$
- (2) Elongated hole $\text{Ø } 5.5 \times 9$
- (3) $\text{Ø } 5.5$ hole

Karta danych technicznych XUX1ARCNT16

produktu

Connections and Schema

Wiring Schemes

Relay Output AC/DC

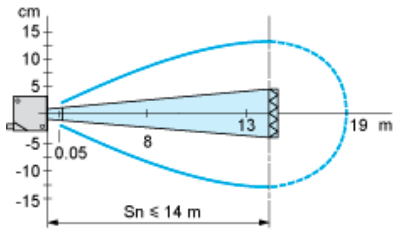
Terminals		
1	⊘	AC/DC
2	⊘	AC/DC
3	⊘	NO
4	⊘	Relay common
5	⊘	NC

Karta danych technicznych XUX1ARCNT16

produktu

Performance Curves

Detection Curves



With reflector XUZY50