



## Parametry podstawowe

Gama produktów	Telemecanique Photoelectric sensors XU
Nazwa serii	Jeden tryb do ogólnego użytku
Typ czujnika elektronicznego	Czujnik fotoelektryczny
Nazwa czujnika	XUX
Konstrukcja czujnika	Kompaktowa 92 x 71
System detekcji	Refleksyjny
Materiał	Plastik
Rodzaj sygnału wyjściowego	Dyskretny
Typ obwodu zasilającego	DC
Metoda okablowania	3-przewodowy
Typ wyjścia dyskretnego	PNP
Funkcja wyjścia dyskretnego	1 NO
Przyłącza elektryczne	Zaciski śrubowe, 1 x 1.5 mm <sup>2</sup> or 1 x 0.75 mm <sup>2</sup> z adapterem
Zastosowanie produktu	-
Emisja	Podczerwony Refleksyjny
[Sn] znamionowa odległość wykrywania	14 m Refleksyjny potrzeba odbłyśnika XUZC50

## Parametry uzupełniające

Materiał obudowy	PBT
Materiał soczewki	PMMA
Maksymalna odległość wykrywania	20 m Refleksyjny
Rodzaj wyjścia	Stan stały
Wejście kablowe	1 wejście dla dławnicy kablowej M16 x 1.5, zewnętrzna średnica kabla: 7...10 mm
Lampka led LED informująca o stanie łącznika	1 lampka LED (żółty) dla stan wyjściowy 1 lampka LED (Zielony) dla dostawa/zasilanie
Znamionowe napięcie zasilania [Us]	12...24 V DC
Zdolność łączeniowa w mA	<= 100 mA (zabezpieczenie przeciążeniowe i zwarciove)
Częstotliwość przełączania	<= 250 Hz
Maximum voltage drop	<1,5 V (stan zamknięty)
Obciążenie prądowe	<= 35 mA brak obciążenia
Maximum delay first up	15 ms
Maximum delay response	2 ms
Maximum delay recovery	2 ms
Nastawianie	Regulacja czułości
Głębokość	77 mm
Wysokość	92 mm
Szerokość	31 mm
Masa produktu	0,2 kg

## Środowisko pracy

Certyfikaty produktu	UL[RETURN]CSA[RETURN]CE
Temperatura otoczenia dla pracy	-25...55 °C
Temperatura otoczenia dla przechowywania	-40...70 °C
Odporność na wibracje	7 gn, amplituda = +/- 1.5 mm (f = 10...55 Hz) zgodnie z IEC 60068-2-6
Odporność na wstrząsy	30 gn (czas trwania = 11 ms) zgodnie z IEC 60068-2-27
Stopień ochrony IP	IP67 podwójna izolacja zgodnie z IEC 60529 IP65 podwójna izolacja zgodnie z IEC 60529

## Jednostka opakowania

Jednostka miary opakowania 1	PCE
Ilość jednostek w opakowaniu 1	1
Wysokość opakowania 1	13,000 cm
Szerokość opakowania 1	9,500 cm
Długość opakowania 1	4,200 cm
Waga opakowania 1	187,000 g
Jednostka miary opakowania 2	S02
Ilość jednostek w opakowaniu 2	22
Wysokość opakowania 2	15 cm
Szerokość opakowania 2	30 cm
Długość opakowania 2	40 cm
Waga opakowania 2	4,545 kg

## Oferta zrównoważonego rozwoju

Stan trwałej oferty	Produkt Green Premium
Ustawa Proposition 65 (Kalifornia)	WARNING: This product can expose you to chemicals including: Diisononyl phthalate (DINP), which is known to the State of California to cause cancer, and Di-isodecyl phthalate (DIDP), which is known to the State of California to cause birth defects or other reproductive harm. For more information go to <a href="http://www.P65Warnings.ca.gov">www.P65Warnings.ca.gov</a>
W przypadku wszystkich zapytań Reach Rohs skontaktuj się z nami pod adresem	<a href="mailto:sustainability@tesensors.com">sustainability@tesensors.com</a>

## Warunki gwarancji

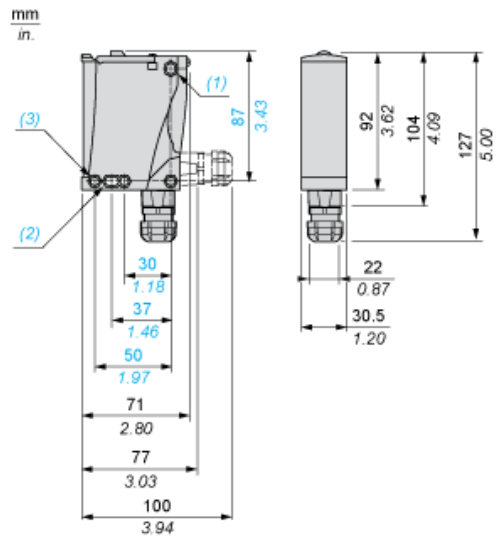
Gwarancja	18 months
-----------	-----------

# Karta danych technicznych XUX1APANT16

## produktu

### Dimensions Drawings

#### Dimensions



- (1) Elongated hole  $\text{\O} 5.5 \times 7$
- (2) Elongated hole  $\text{\O} 5.5 \times 9$
- (3)  $\text{\O} 5.5$  hole

# Karta danych technicznych XUX1APANT16

## produktu

### Connections and Schema

#### Wiring Schemes

##### PNP/NPN DC

M12		Terminals		
1	●	1	⊘	+
3	●	2	⊘	-
4	●	3	⊘	Output

# Karta danych technicznych XUX1APANT16

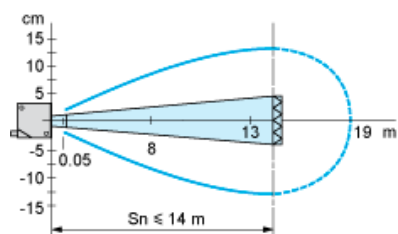
## produktu

### Performance Curves

---

#### Detection Curves

---



With reflector XUZY50