



Parametry podstawowe

Gama produktów	Telemecanique Photoelectric sensors XU
Nazwa serii	"multimode" do ogólnego użytku
Typ czujnika elektronicznego	Nadajnik czujnika fotoelektrycznego
Nazwa czujnika	XUX
Konstrukcja czujnika	Kompaktowa 92 x 71
System detekcji	Wiązka przechodząca
Materiał	Plastik
Typ obwodu zasilającego	AC/DC
Metoda okablowania	3-przewodowy
Przyłącza elektryczne	Zaciski śrubowe, 1 x 1.5 mm ² or 1 x 0.75 mm ² z adapterem
Zastosowanie produktu	-
Emisja	Podczerwony wiązka przechodząca
[Sn] znamionowa odległość wykrywania	40 m wiązka przechodząca potrzeba odbiornika

Parametry uzupełniające

Materiał obudowy	PBT
Materiał soczewki	PMMA
Maksymalna odległość wykrywania	60 m wiązka przechodząca
Dodać na wejściu	Test poprzez przerwanie nadawania
Wejście kablowe	1 wejście dla dławnicy kablowej M16 x 1.5, zewnętrzna średnica kabla: 7... 10 mm
Lampka led LED informująca o stanie łącznika	1 lampka LED (Zielony) dla zasilanie załączone
Znamionowe napięcie zasilania [Us]	24...240 V AC/DC
Graniczne napięcie zasilające	20...264 V AC/DC
Zdolność łączeniowa w mA	0.5 A (cos φ = 0.4 dla 0.5 miliona cykli przy 1 cyklu pracy pna sekundę przy 250 V) 3 A (cos φ = 1 dla 0.5 miliona cykli przy 1 cyklu pracy pna sekundę przy 250 V)
Częstotliwość przełączania	<= 20 Hz
Maximum voltage drop	<1,5 V (stan zamknięty)
Obciążenie prądowe	20 mA brak obciążenia
Time delay range	0.02...15 s monostabilny, opóźnienie załączenia lub wyłączenia (programowalne) zwłoka
Maximum delay first up	200 ms
Maximum delay response	25 ms
Maximum delay recovery	25 ms
Nastawianie	Bez regulacji czułości
Trwałość elektryczna	500000 Cykl, cos φ = 0,4, prędkość robocza <500 c./min 500000 cykl, cos φ = 1, prędkość robocza <3000 c./min
Głębokość	77 mm
Wysokość	92 mm
Szerokość	31 mm
Masa produktu	0,2 kg

Środowisko pracy

Certyfikaty produktu	UL[RETURN]CSA[RETURN]CE
Temperatura otoczenia dla pracy urządzenia	-25...55 °C
Temperatura otoczenia dla przechowywania	-40...70 °C
Odporność na wibracje	7 gn, amplituda = +/- 1.5 mm (f = 10...55 Hz) zgodnie z IEC 60068-2-6
Odporność na wstrząsy	30 gn (czas trwania = 11 ms) zgodnie z IEC 60068-2-27
Stopień ochrony IP	IP65 podwójna izolacja zgodnie z IEC 60529 IP67 podwójna izolacja zgodnie z IEC 60529

Jednostka opakowania

Jednostka miary opakowania 1	PCE
Ilość jednostek w opakowaniu 1	1
Wysokość opakowania 1	4,000 cm
Szerokość opakowania 1	9,500 cm
Długość opakowania 1	13,000 cm
Waga opakowania 1	184,000 g
Jednostka miary opakowania 2	S02
Ilość jednostek w opakowaniu 2	22
Wysokość opakowania 2	15 cm
Szerokość opakowania 2	30 cm
Długość opakowania 2	40 cm
Waga opakowania 2	4,367 kg

Oferta zrównoważonego rozwoju

Stan trwałej oferty	Produkt Green Premium
Ustawa Proposition 65 (Kalifornia)	WARNING: This product can expose you to chemicals including: Diisononyl phthalate (DINP), which is known to the State of California to cause cancer, and Di-isodecyl phthalate (DIDP), which is known to the State of California to cause birth defects or other reproductive harm. For more information go to www.P65Warnings.ca.gov
W przypadku wszystkich zapytań Reach Rohs skontaktuj się z nami pod adresem	sustainability@tesensors.com

Warunki gwarancji

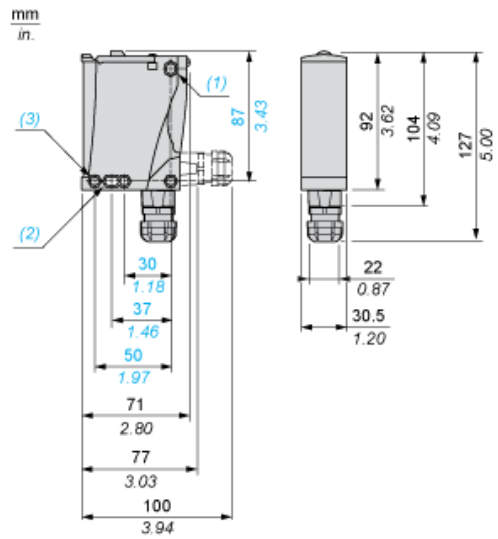
Gwarancja	18 months
-----------	-----------

Karta danych technicznych XUX0ARCTT16T

produktu

Dimensions Drawings

Dimensions



- (1) Elongated hole $\text{Ø } 5.5 \times 7$
- (2) Elongated hole $\text{Ø } 5.5 \times 9$
- (3) $\text{Ø } 5.5$ hole

Karta danych technicznych XUX0ARCTT16T

produktu

Connections and Schema

Wiring Schemes

Transmitter DC

M12		Terminals		
1	●	1	⊘	+
3	●	2	⊘	-
2	●	3	⊘	Beam break input (1)

(1) Input not connected: beam made. Input connected to -: beam broken.

Karta danych technicznych XUX0ARCTT16T

produktu

Performance Curves

Detection Curves

