



Parametry podstawowe

Gama produktów	Telemecanique Photoelectric sensors XU
Nazwa serii	"multimode" do ogólnego użytku
Typ czujnika elektronicznego	Nadajnik czujnika fotoelektrycznego
Nazwa czujnika	XUX
Konstrukcja czujnika	Kompaktowa 92 x 71
System detekcji	Wiązka przechodząca
Materiał	Plastik
Typ obwodu zasilającego	DC
Metoda okablowania	3-przewodowy
Przylącza elektryczne	Zaciski śrubowe, 1 x 1.5 mm ² or 1 x 0.75 mm ² z adapterem
Zastosowanie produktu	-
Emisja	Podczerwony wiązka przechodząca
[Sn] znamionowa odległość wykrywania	40 m wiązka przechodząca potrzeba odbiornika

Parametry uzupełniające

Materiał obudowy	PBT
Materiał soczewki	PMMA
Maksymalna odległość wykrywania	60 m wiązka przechodząca
Dodać na wejściu	Test poprzez przerwanie nadawania
Wejście kablowe	1 wejście dla dławnicy kablowej M16 x 1.5, zewnętrzna średnica kabla: 7...10 mm
Lampka led LED informująca o stanie łącznika	1 lampka LED (Zielony) dla zasilanie załączone
Znamionowe napięcie zasilania [Us]	12...24 V DC z zabezpieczenie przed odwrotną polaryzacją
Graniczne napięcie zasilające	10...36 V DC
Zdolność łączeniowa w mA	<= 100 mA (zabezpieczenie przeciążeniowe i zwarciove)
Częstotliwość przełączania	<= 250 Hz
Maximum voltage drop	<1,5 V (stan zamknięty)
Obciążenie prądowe	20 mA brak obciążenia
Maximum delay first up	200 ms
Maximum delay response	2 ms
Maximum delay recovery	2 ms
Nastawianie	Bez regulacji czułości
Głębokość	77 mm
Wysokość	92 mm
Szerokość	31 mm
Masa produktu	0,2 kg

Środowisko pracy

Certyfikaty produktu	CSA[RETURN]CE[RETURN]UL
Temperatura otoczenia dla pracy urządzenia	-25...55 °C
Temperatura otoczenia dla przechowywania	-40...70 °C
Odporność na wibracje	7 gn, amplituda = +/- 1.5 mm (f = 10...55 Hz) zgodnie z IEC 60068-2-6
Odporność na wstrząsy	30 gn (czas trwania = 11 ms) zgodnie z IEC 60068-2-27
Stopień ochrony IP	IP65 podwójna izolacja zgodnie z IEC 60529 IP67 podwójna izolacja zgodnie z IEC 60529

Jednostka opakowania

Jednostka miary opakowania 1	PCE
Ilość jednostek w opakowaniu 1	1
Wysokość opakowania 1	4,200 cm
Szerokość opakowania 1	9,500 cm
Długość opakowania 1	13,000 cm
Waga opakowania 1	183,000 g
Jednostka miary opakowania 2	S01
Ilość jednostek w opakowaniu 2	11
Wysokość opakowania 2	15 cm
Szerokość opakowania 2	15 cm
Długość opakowania 2	40 cm
Waga opakowania 2	2,227 kg

Oferta zrównoważonego rozwoju

Stan trwałej oferty	Produkt Green Premium
Ustawa Proposition 65 (Kalifornia)	WARNING: This product can expose you to chemicals including: Diisononyl phthalate (DINP), which is known to the State of California to cause cancer, and Di-isodecyl phthalate (DIDP), which is known to the State of California to cause birth defects or other reproductive harm. For more information go to www.P65Warnings.ca.gov
W przypadku wszystkich zapytań Reach Rohs skontaktuj się z nami pod adresem	sustainability@tesensors.com

Warunki gwarancji

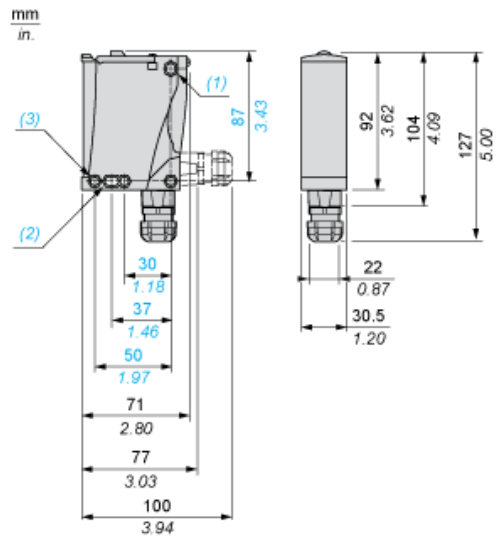
Gwarancja	18 months
-----------	-----------

Karta danych technicznych XUX0AKSAT16T

produktu

Dimensions Drawings

Dimensions



- (1) Elongated hole $\text{Ø } 5.5 \times 7$
- (2) Elongated hole $\text{Ø } 5.5 \times 9$
- (3) $\text{Ø } 5.5$ hole

Karta danych technicznych XUX0AKSAT16T

produktu

Connections and Schema

Wiring Schemes

Transmitter DC

M12		Terminals		
1	●	1	⊘	+
3	●	2	⊘	-
2	●	3	⊘	Beam break input (1)

(1) Input not connected: beam made. Input connected to -: beam broken.

Karta danych technicznych XUX0AKSAT16T

produktu

Performance Curves

Detection Curves

