



Parametry podstawowe

Gama produktów	Telemecanique Photoelectric sensors XU
Nazwa serii	Jeden tryb do ogólnego użytku
Typ czujnika elektronicznego	Czujnik fotoelektryczny
Nazwa czujnika	XUM
Konstrukcja czujnika	Miniaturowy
System detekcji	Refleksyjny spolaryzowany
Materiał	Plastik
Rodzaj sygnału wyjściowego	Dyskretny
Typ obwodu zasilającego	DC
Metoda okablowania	3-przewodowy
Typ wyjścia dyskretnego	NPN
Funkcja wyjścia dyskretnego	1 NO lub 1 NC programowalne
Przylącza elektryczne	1 złącze męskie M8, 4 piny
Emisja	Czerwona dioda LED Refleksyjny spolaryzowany
[Sn] znamionowa odległość wykrywania	6,7 m z odbłyśnikiem 50 x 50 mm

Parametry uzupełniające

Materiał obudowy	PBT
Materiał soczewki	PMMA
Maksymalna odległość wykrywania	8 m
Rodzaj wyjścia	Stan stały
Lampka led LED informująca o stanie łącznika	Stabilność: 1 lampka LED (Zielony) Stan wyjściowy: 1 lampka LED (pomarańczowy)
Znamionowe napięcie zasilania [Us]	12...24 V DC z zabezpieczeniem przed odwrotną polaryzacją
Graniczne napięcie zasilające	10...30 V DC
Zdolność łączeniowa w mA	<= 100 mA z zabezpieczeniem przeciążeniowe i zwarciove
Częstotliwość przełączania	<= 1000 Hz
Maximum voltage drop	<2 V
Obciążenie prądowe	20 mA brak obciążenia
Maximum delay first up	100 ms
Maximum delay response	0,5 ms
Maximum delay recovery	0,5 ms
Nastawianie	Czułość poprzez potencjometr
Głębokość	20 mm
Wysokość	44 mm
Szerokość	10 mm
Masa produktu	0,01 kg

Środowisko pracy

Certyfikaty produktu	cULus[RETURN]CE[RETURN]UKCA
Temperatura otoczenia dla pracy urządzenia	-30...55 °C
Temperatura otoczenia dla przechowywania	-40...70 °C
Wilgotność względna	35...95 %
Odporność na światło otoczenia	40000 Lux światło słoneczne 10000 lux światło żarówki
Odporność na wibracje	9 gn, amplituda = +/- 1.5 mm (f = 10...500 Hz)for every axis zgodnie z IEC 60068-2-6
Odporność na wstrząsy	100 gn (czas trwania = 11 ms) dla for every axis zgodnie z IEC 60068-2-27
Stopień ochrony IP	IP67 zgodnie z IEC 60529 IP65 zgodnie z IEC 60529

Jednostka opakowania

Jednostka miary opakowania 1	PCE
Ilość jednostek w opakowaniu 1	1
Wysokość opakowania 1	1 cm
Szerokość opakowania 1	2,5 cm
Długość opakowania 1	4,5 cm
Waga opakowania 1	13 g
Jednostka miary opakowania 2	S02
Ilość jednostek w opakowaniu 2	120
Wysokość opakowania 2	15 cm
Szerokość opakowania 2	30 cm
Długość opakowania 2	40 cm
Waga opakowania 2	2,048 kg

Oferta zrównoważonego rozwoju

Ustawa Proposition 65 (Kalifornia)	WARNING: This product can expose you to chemicals including: Diisononyl phthalate (DINP), which is known to the State of California to cause cancer, and Di-isodecyl phthalate (DIDP), which is known to the State of California to cause birth defects or other reproductive harm. For more information go to www.P65Warnings.ca.gov
W przypadku wszystkich zapytań Reach Rohs skontaktuj się z nami pod adresem	sustainability@tesensors.com

Warunki gwarancji

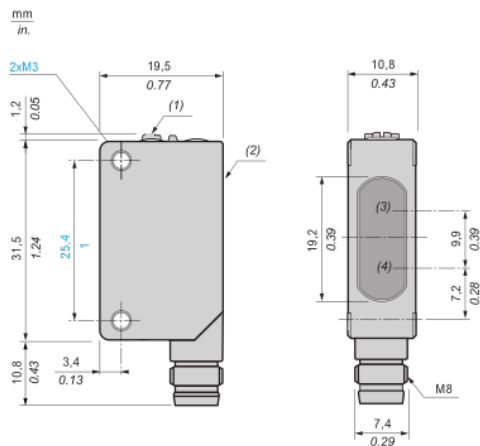
Gwarancja	18 months
-----------	-----------

Karta danych technicznych XUM9ANXBM8

produktu

Dimensions Drawings

Dimensions



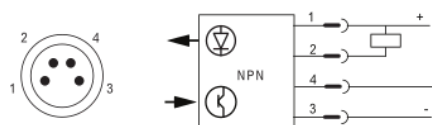
- (1) : Setting potentiometer (sensitivity)
- (2) : Setting potentiometer (output)
- (3) : Reception
- (4) : Transmission

Karta danych technicznych XUM9ANXBM8 produktu

Connections and Schema

Connection and schema

Wiring diagram



1 : (+)

2 : Not connected

3 : (-)

4 : OUT/Output

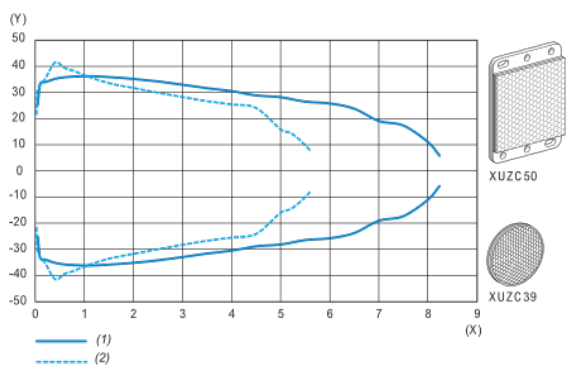
Karta danych technicznych XUM9ANXBM8

produktu

Performance Curves

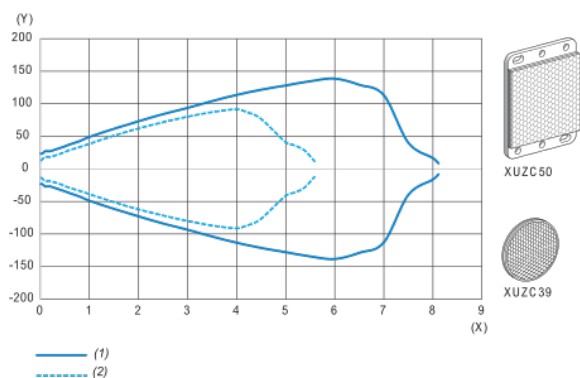
Detection curves

Reflector angle



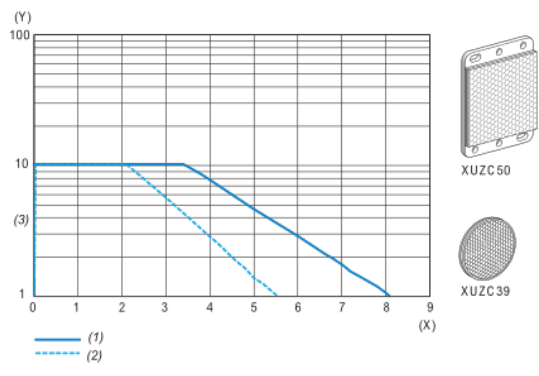
- (1) : Using XUZC50 reflector
- (2) : Using XUZC39 reflector
- (3) : Sensor
- (4) : Reflector
- (X) : Sensing distance (m)
- (Y) : Reflector angle θ (°)

Lateral displacement



- (1) : Using XUZC50 reflector
- (2) : Using XUZC39 reflector
- (3) : Sensor
- (4) : Reflector
- (X) : Sensing distance (m)
- (Y) : Lateral displacement (mm)

Excess gain



(1) : Using XUZC50 reflector

(2) : Using XUZC39 reflector

(3) : Operation level

(X) : Sensing distance (m)

(Y) : Excess gain