



Parametry podstawowe

Gama produktów	Telemecanique Photoelectric sensors XU
Nazwa serii	Jeden tryb do ogólnego użytku
Typ czujnika elektronicznego	Czujnik fotoelektryczny
Nazwa czujnika	XUM
Konstrukcja czujnika	Miniaturowy
System detekcji	Wiązka przechodząca
Materiał	Plastik
Rodzaj sygnału wyjściowego	Dyskretny
Typ obwodu zasilającego	DC
Metoda okablowania	3-przewodowy
Typ wyjścia dyskretnego	NPN
Funkcja wyjścia dyskretnego	1 NO lub 1 NC programowalne
Przylącza elektryczne	1 złącze męskie M8, 4 piny
Emisja	Czerwona dioda LED wiązka przechodząca
[Sn] znamionowa odległość wykrywania	20 m

Parametry uzupełniające

Materiał obudowy	PBT
Materiał soczewki	PMMA
Maksymalna odległość wykrywania	30 m
Rodzaj wyjścia	Stan stały
Lampka led LED informująca o stanie łącznika	Zasilanie załączone: 1 lampka LED (Zielony) Receiver/Output: 1 lampka LED (pomarańczowy) Odbiornik/zasilanie załączone: 1 lampka LED (Zielony)
Znamionowe napięcie zasilania [Us]	12...24 V DC z zabezpieczenie przed odwrotną polaryzacją
Graniczne napięcie zasilające	10...30 V DC
Zdolność łączeniowa w mA	<= 100 mA z zabezpieczenie przeciążeniowe i zwarciove
Częstotliwość przełączania	<= 1000 Hz
Maximum voltage drop	<2 V
Obciążenie prądowe	20 mA for transmitter 20 mA for receiver
Maximum delay first up	100 ms
Maximum delay response	0,5 ms
Maximum delay recovery	0,5 ms
Nastawianie	Czułość poprzez potencjometr
Głębokość	20 mm
Wysokość	44 mm
Szerokość	10 mm
Masa produktu	0,019 kg
Skład zestawu	Transmitter + receiver XUM2AKXB8T + XUM2ANXB8R

Środowisko pracy

Certyfikaty produktu	cULus[RETURN]CE[RETURN]UKCA
Temperatura otoczenia dla pracy urządzenia	-30...55 °C
Temperatura otoczenia dla przechowywania	-40...70 °C
Wilgotność względna	35...95 %
Odporność na światło otoczenia	40000 Lux światło słoneczne 10000 lux światło żarówki
Odporność na wibracje	9 gn, amplituda = +/- 1.5 mm (f = 10...500 Hz)for every axis zgodnie z IEC 60068-2-6
Odporność na wstrząsy	100 gn (czas trwania = 11 ms) dla for every axis zgodnie z IEC 60068-2-27
Stopień ochrony IP	IP67 zgodnie z IEC 60529 IP65 zgodnie z IEC 60529

Jednostka opakowania

Jednostka miary opakowania 1	PCE
Ilość jednostek w opakowaniu 1	1
Wysokość opakowania 1	1,5 cm
Szerokość opakowania 1	6,5 cm
Długość opakowania 1	10 cm
Waga opakowania 1	21 g
Jednostka miary opakowania 2	S02
Ilość jednostek w opakowaniu 2	120
Wysokość opakowania 2	15 cm
Szerokość opakowania 2	30 cm
Długość opakowania 2	40 cm
Waga opakowania 2	2,982 kg

Oferta zrównoważonego rozwoju

Ustawa Proposition 65 (Kalifornia)	WARNING: This product can expose you to chemicals including: Diisononyl phthalate (DINP), which is known to the State of California to cause cancer, and Di-isodecyl phthalate (DIDP), which is known to the State of California to cause birth defects or other reproductive harm. For more information go to www.P65Warnings.ca.gov
W przypadku wszystkich zapytań Reach Rohs skontaktuj się z nami pod adresem	sustainability@tesensors.com

Warunki gwarancji

Gwarancja	18 months
-----------	-----------

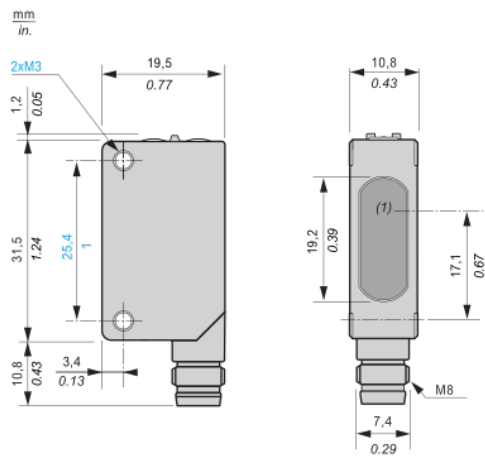
Karta danych technicznych XUM2ANXBM8

produktu

Dimensions Drawings

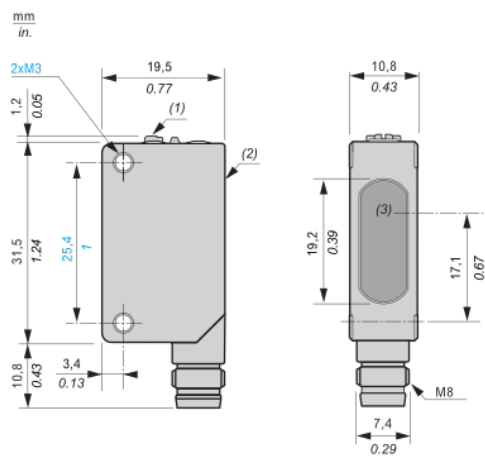
Dimensions

Transmitter



(1) : Transmission

Receiver



(1) : Setting potentiometer (sensitivity)

(2) : Setting potentiometer (output)

(3) : Reception

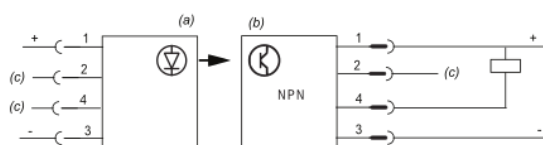
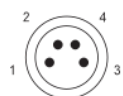
Karta danych technicznych XUM2ANXBM8

produktu

Connections and Schema

Connection and schema

Wiring diagram



1: (+)

2: Not connected

3: (-)

4: OUT/Output

(a): Transmitter

(b): Receiver

(c): Not connected

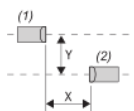
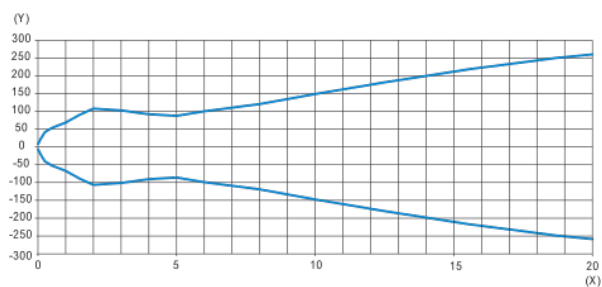
Karta danych technicznych XUM2ANXB M8

produktu

Performance Curves

Detection curves

Lateral displacement



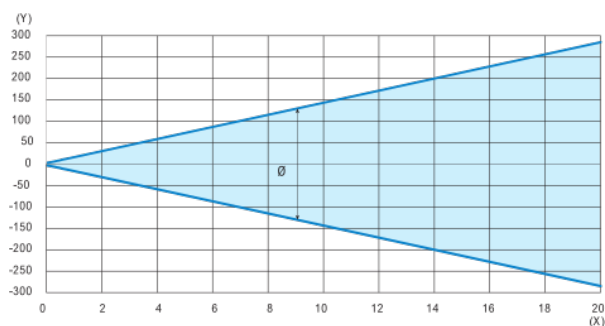
(1): Transmitter

(2): Receiver

(X): Sensing distance (m)

(Y): Lateral displacement (mm)

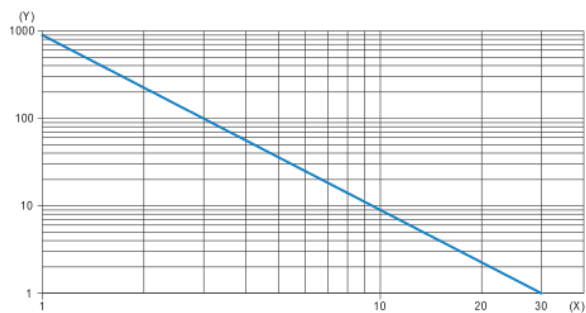
Light beam diameter



(X): Sensing distance (m)

(Y): Light beam diameter (mm)

Excess gain



(X): Sensing distance (m)

(Y): Excess gain