



Parametry podstawowe

Gama produktów	Telemecanique Photoelectric sensors XU
Nazwa serii	"multimode" do ogólnego użytku
Typ czujnika elektronicznego	Nadajnik czujnika fotoelektrycznego
Nazwa czujnika	XUM
Konstrukcja czujnika	Miniaturowy
System detekcji	Wiązka przechodząca
Materiał	Plastik
Typ obwodu zasilającego	DC
Metoda okablowania	3-przewodowy
Przyłącza elektryczne	Kabel
Długość kabla	2 m
Zastosowanie produktu	-
Emisja	Podczerwony wiązka przechodząca
[Sn] znamionowa odległość wykrywania	10 m wiązka przechodząca potrzeba odbiornika

Parametry uzupełniające

Materiał obudowy	PBT
Materiał soczewki	PMMA
Maksymalna odległość wykrywania	14 m wiązka przechodząca
Dodać na wejściu	Test poprzez przerwanie nadawania
Materiał izolacji przewodu	PvR
Lampka led LED informująca o stanie łącznika	1 lampka LED (Zielony) dla zasilanie załączone
Znamionowe napięcie zasilania [Us]	12...24 V DC z zabezpieczenie przed odwrotną polaryzacją
Graniczne napięcie zasilające	10...36 V DC
Zdolność łączeniowa w mA	<= 100 mA (zabezpieczenie przeciążeniowe i zwarciove)
Częstotliwość przełączania	<= 250 Hz
Maximum voltage drop	<1,5 V (stan zamknięty)
Obciążenie prądowe	20 mA brak obciążenia
Maximum delay first up	100 ms
Maximum delay response	2 ms
Maximum delay recovery	2 ms
Nastawianie	Samouczący
Głębokość	20 mm
Wysokość	34 mm
Szerokość	12 mm
Masa produktu	0,05 kg

Środowisko pracy

Certyfikaty produktu	CE[RETURN]CSA[RETURN]UL
Temperatura otoczenia dla pracy urządzenia	-25...55 °C
Temperatura otoczenia dla przechowywania	-40...70 °C
Odporność na wibracje	7 gn, amplituda = +/- 1.5 mm (f = 10...55 Hz) zgodnie z IEC 60068-2-6
Odporność na wstrząsy	30 gn (czas trwania = 11 ms) zgodnie z IEC 60068-2-27
Stopień ochrony IP	IP65 podwójna izolacja zgodnie z IEC 60529 IP67 podwójna izolacja zgodnie z IEC 60529

Jednostka opakowania

Jednostka miary opakowania 1	PCE
Ilość jednostek w opakowaniu 1	1
Wysokość opakowania 1	4,2 cm
Szerokość opakowania 1	9,7 cm
Długość opakowania 1	13,2 cm
Waga opakowania 1	94,0 g
Jednostka miary opakowania 2	S02
Ilość jednostek w opakowaniu 2	22
Wysokość opakowania 2	15 cm
Szerokość opakowania 2	30 cm
Długość opakowania 2	40 cm
Waga opakowania 2	2,464 kg
Jednostka miary opakowania 3	P06
Ilość jednostek w opakowaniu 3	352
Wysokość opakowania 3	75 cm
Szerokość opakowania 3	40 cm
Długość opakowania 3	80 cm
Waga opakowania 3	58,088 kg

Oferta zrównoważonego rozwoju

Stan trwałej oferty	Produkt Green Premium
Ustawa Proposition 65 (Kalifornia)	WARNING: This product can expose you to chemicals including: Diisononyl phthalate (DINP), which is known to the State of California to cause cancer, and Di-isodecyl phthalate (DIDP), which is known to the State of California to cause birth defects or other reproductive harm. For more information go to www.P65Warnings.ca.gov
W przypadku wszystkich zapytań Reach Rohs skontaktuj się z nami pod adresem	sustainability@tesensors.com

Warunki gwarancji

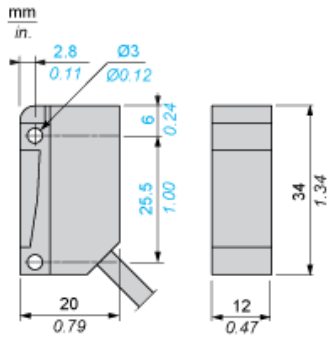
Gwarancja	18 months
-----------	-----------

Karta danych technicznych XUM0AKSAL2T

produktu

Dimensions Drawings

Dimensions



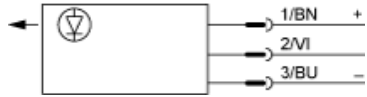
Karta danych technicznych XUM0AKSAL2T

produktu

Connections and Schema

Wiring Schemes

Thru-beam Function Transmitter



BN : Brown

BU : Blue

VI : Violet

Input 2/VI:

- not connected: beam made
- connected to -: beam broken

Karta danych technicznych XUM0AKSAL2T

produktu

Performance Curves

Detection Curves

With Thru-beam Accessory (Thru-beam)

