

UR20-8DI-PN-FSPS-V2**Weidmüller Interface GmbH & Co. KG**

Klingenbergstraße 26

D-32758 Detmold

Germany

www.weidmueller.com

Zdjęcie produktu, Rzeczywisty wygląd może różnić się od przedstawionego na ilustracji.



SIL3; wyjścia OSSD; wykrywanie pęknięć przewodu oraz zwarc

Technologie zapewniające bezpieczeństwo odgrywają kluczową rolę w automatyce przemysłowej i budynkowej. W celu zmniejszenia ryzyk oraz uniknięcia zagrożeń ludzi i środowiska trzeba stosować rozwiązania spełniające najsurowsze wymagania norm i ustawodawstwa. Moduły bezpieczeństwa wchodzące w skład systemu u-remote mają kluczowe cechy, takie jak obwody wyłączenia awaryjnego oraz wykrywanie pęknięć przewodu lub zwarc. Spełniają wszystkie wymagania SIL 3 zgodnie z IEC 62061 oraz EN ISO 13849-1, kategoria 4, PL e oraz pomagają w zapewnieniu bezpiecznej pracy systemu.

Moduły bezpieczeństwa, poprzez bezpieczne wyłączenie znajdujących się za nimi modułów wyjściowych, zapewniają maksymalne bezpieczeństwo przy optymalnym sterowaniu. Wszystkie czujniki wejściowe są zasilane niezależnie z oddzielnych ścieżek napięciowych oraz sygnalizują jednostce sterującej bieżący stan maszyny. Ponowne uruchamianie odbywa się albo w trybie ręcznym, albo przy użyciu funkcji autostartu. Ponadto, dzięki koncepcji maksymalnej przejrzystości opartej np. na wyjściach OSSD, moduły bezpieczeństwa Weidmüller przyczyniają

się do skrócenia czasu prac konserwacyjnych i serwisowych oraz skracają czas reakcji w przypadku zagrożenia.

Układy elektroniczne modułu zasilają podłączone elementy wykonawcze ze ścieżki prądowej (U_{WV}).

Ogólne dane zamówieniowe

Wykonanie	Zdalny moduł wej./wyj., IP20, Bezpieczeństwo, sygnały cyfrowe, 8-kanalowa
Nr zam.	2464590000
Typ	UR20-8DI-PN-FSPS-V2
GTIN (EAN)	4050118479294
Ilość	1 Szt.
części zamienne	1350970000 2465950000

UR20-8DI-PN-FSPS-V2

Weidmüller Interface GmbH & Co. KG

Klingenbergstraße 26

D-32758 Detmold

Germany

www.weidmueller.com

Dane techniczne

Wymiary i ciężary

Głębokość	76 mm	Głębokość (cale)	2,992 inch
Wysokość	120 mm	Wysokość (cale)	4,724 inch
Szerokość	11,5 mm	Szerokość (cale)	0,453 inch
Wymiar mocowania wysokość	128 mm	Masa netto	88,82 g

Temperatury

Temperatura magazynowania	-40 °C ... +85 °C	Temperatura eksploatacyjna	-20 °C ... +60 °C
---------------------------	-------------------	----------------------------	-------------------

wejścia cyfrowe

Diagnostyka modułu	Tak	Diagnostyka poszczególnych kanałów	Tak
Liczba	8	Liczba wejść cyfrowych	8
Przyłącze czujnika	2-przewodowe, 3-przewodowe, 4-przewodowe	Typ wejścia	Typ 1 zgodnie z IEC 61131-2, Typ 3 zgodnie z IEC 61131-2
Zabezpieczenie przez pomieszaniem bieżących	Tak	filtr wejściowy	konfigurowalne
napięcie wejściowe High	> 11 V	napięcie wejściowe Low	< 5 V
zasilanie czujnika	Tak		

wyjścia cyfrowe

Diagnostyka modułu	Tak	Diagnostyka poszczególnych kanałów	Tak
Liczba	8	Przyłącze czujnika	2-przewodowe, 3-przewodowe, 4-przewodowe

Charakterystyka bezpieczeństwa zgodnie z EN 61508

HFT (tolerancja błędów sprzętowych), wejścia	Obwód jednokanałowy 1oo1: 0, Obwód jednokanałowy 1oo2: 1	Osiągalny poziom bezpieczeństwa, wejścia	Obwód jednokanałowy 1oo1: SIL 2
PFH (prawdopodobieństwo awarii na żądanie), wejścia	Obwód jednokanałowy 1oo1: $8,77 \cdot 10^{#4}$, Obwód dwukanałowy 1oo2: $1,85 \cdot 10^{#5}$	PFH (prawdopodobieństwo awarii na żądanie), wyjścia	$1,85 \cdot 10^{#5}$
PFH (prawdopodobieństwo awarii w przeliczeniu na godzinę), wejścia	Obwód jednokanałowy 1oo1: $10^{#8}$, Obwód dwukanałowy 1oo2: $2,17 \cdot 10^{#10}$	procent awarii podyktowanych bezpieczeństwem (SFF)	98 %

Charakterystyka bezpieczeństwa zgodnie z EN 62061

Czas reakcji na błąd	Obwód jednokanałowy 1oo1: 10 s	Osiągalny poziom bezpieczeństwa, wejścia	Obwód jednokanałowy 1oo1: SILCL 2, Obwód dwukanałowy 1oo2: SILCL 3
PFH (prawdopodobieństwo awarii w przeliczeniu na godzinę), wejścia	Obwód jednokanałowy 1oo1: $10^{#8}$, Obwód dwukanałowy 1oo2: $2,94 \cdot 10^{#9}$		

UR20-8DI-PN-FSPS-V2

Weidmüller Interface GmbH & Co. KG

Klingenbergstraße 26

D-32758 Detmold

Germany

www.weidmueller.com

Dane techniczne

Charakterystyka bezpieczeństwa zgodnie z EN ISO 13849

MTTF	100 a	Osiągalny poziom bezpieczeństwa, wejścia	PLd, kategoria 2 (DIN EN ISO 13849-1) / architektura 1oo1 (1 kanał), PLe, kategoria 4 (DIN EN ISO 13849-1) / architektura 1oo2 (2 kanały)
Pokrywa diagnostyczna (DC), wejścia	Obwód jednocanałowy 1oo1: 90%, Obwód dwucanałowy 1oo2: 99%		

Dane ogólne

Ciśnienie powietrza (praca)	≥ 795 hPa (wysokość ≤ 2000 m) zgodnie z DIN EN 61131-2	Ciśnienie powietrza (składowanie)	1013 hPa (wysokość 0 m) do 700 hPa (wysokość 3000 m) zgodnie z DIN EN 61131-2
Ciśnienie powietrza (transport)	1013 hPa (wysokość 0 m) do 700 hPa (wysokość 3000 m) zgodnie z DIN EN 61131-2	Kategoria przepięciowa	II
Klasa palności wg UL 94	V-0	Odporność na drgania	5 Hz $\leq f \leq 8,4$ Hz: amplituda 3,5 mm zgodnie z IEC 60068-2-6, 8,4 Hz $\leq f \leq 150$ Hz: przyspieszenie 1 g zgodnie z IEC 60068-2-6
Stopień zanieczyszczenia	2	Szyna	TS 35
Wilgotność powietrza (praca)	10% do 95%, bez kondensacji wg DIN EN 61131-2	Wilgotność powietrza (składowanie)	10% do 95%, bez kondensacji wg DIN EN 61131-2
Wilgotność powietrza (transport)	10% do 95%, bez kondensacji wg DIN EN 61131-2	Wstrząs	15 g przez 11 ms, półsinusoidalne, wg IEC 60068-2-27
napięcie probiercze	500 V		

Dane przyłącza

Liczba	8	Przekrój przyłącza przewodu, cienki przewód wielodrutowy, min.	0,14 mm ²
Przekrój przyłącza przewodu, jednodrutowego, maks. (AWG)	AWG 16	Przekrój przyłącza przewodu, jednodrutowego, min. (AWG)	AWG 26
Przekrój przyłącza przewodu, jednodrutowy, max.	1,5 mm ²	Przekrój przyłącza przewodu, jednodrutowy, min.	0,14 mm ²
Przekrój przyłącza przewodu, z cienkiego drutu, maks.	1,5 mm ²	Przekrój przyłącza przewodu, z cienkiego drutu, maks. (AWG)	AWG 16
Przekrój przyłącza przewodu, z cienkiego drutu, min. (AWG)	AWG 26	Rodzaj przyłącza	PUSH IN

Dane systemowe

Interfejs	magistra systemowa u-remote	Możliwe połączenia:	2-przewodowe, 4-przewodowe
Protokół magistrali obiektowej	PROFINET IRT, PROFIBUS DP-V1	Prędkość transmisji magistrali systemowej, maks.	48 Mbit
Separacja galwaniczna	500 V DC między ścieżkami prądowymi	rodzaj modułu	Moduł wejściowy z zabezpieczeniem

UR20-8DI-PN-FSPS-V2

Weidmüller Interface GmbH & Co. KG

Klingenbergstraße 26

D-32758 Detmold

Germany

www.weidmueller.com

Dane techniczne

Zasilacz

Pobór prądu od I_{WE} (odpowiedni segment mocy)	30 mA	Pobór prądu od I_{WY} (odpowiedni segment mocy)	30 mA
Pobór prądu od I_{sys} , typ.	8 mA	Zabezpieczenie przez pomieszaniem biegunów	Tak
Zasilanie	24 V DC +20 %/ -15 %, z magistrali systemowej		

Klasyfikacje

ETIM 6.0	EC001599	ETIM 7.0	EC001599
ETIM 8.0	EC001599	ETIM 9.0	EC001599
ECLASS 9.0	27-24-26-05	ECLASS 9.1	27-24-26-05
ECLASS 10.0	27-24-26-05	ECLASS 11.0	27-24-26-05
ECLASS 12.0	27-24-26-05	ECLASS 13.0	27-24-26-05

Zgodność produktu z wymogami środowiska naturalnego

REACH SVHC	Lead 7439-92-1
SCIP	82327f13-cd27-455a-ab5b-a62e1996dcf8

Dopuszczenia

Dopuszczenia



ROHS	Zgodny
UL File Number Search	Witryna UL
Nr certyfikatu (cULus)	E141197
Nr certyfikatu (cULusEX)	E223527

UR20-8DI-PN-FSPS-V2

Weidmüller Interface GmbH & Co. KG

Klingenbergstraße 26

D-32758 Detmold

Germany

www.weidmueller.com

Dane techniczne

Pobieranie

Dopuszczenie/Certyfikat/Deklaracja zgodności

[KC certificate](#)
[TÜV_certificate_Safety-IO-module.pdf](#)
[Lloyds Register certificate](#)
[DNV/GL certificate](#)
[DEMKO 15ATEX 1525X](#)
[UKCA Declaration of Conformity - EN](#)
[CE Declaration of Conformity - DE](#)

Dane projektowe

[CAD data – STEP](#)
[Compatibility information – Combinability of UR20](#)

Powiadomienie o zmianie produktu

[Release-Notes - Firmware](#)

Oprogramowanie

[Firmware – Archive firmware UR20-8DI-PN-FSPS-V2](#)
[Runtime Software – CPD-Tool \(PROFIsafe_parameter-checksum-generator\)](#)
[Library and function block – SISTEMA library 2.0](#)

Dokumentacja użytkownika

[MAN_U-REMOTE_DE](#)
[MAN_U-REMOTE_EN](#)
[MAN_U-REMOTE_FS_DE](#)
[MAN_U-REMOTE_FS_EN](#)
[Application notes - PROFISAFE Siemens PLC STEP7 V5.5 EN](#)
[Application notes - PROFISAFE Siemens PLC TIA-Portal EN](#)
[Quick start guide – Getting started with PROFINET applications](#)

Katalogi

[Catalogues in PDF-format](#)

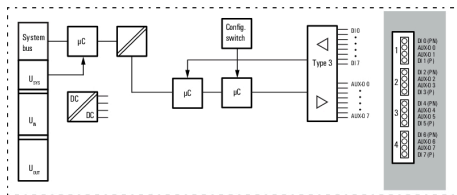
UR20-8DI-PN-FSPS-V2

Weidmüller Interface GmbH & Co. KG
 Klingenbergstraße 26
 D-32758 Detmold
 Germany

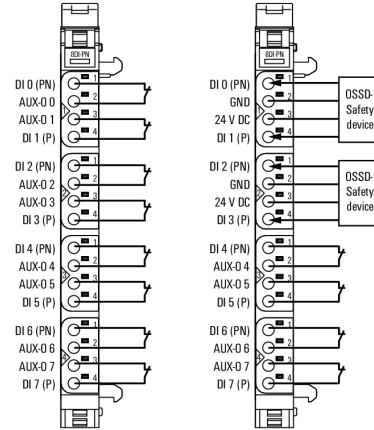
www.weidmueller.com

Rysunki

Schemat blokowy



Schemat połączeń elektrycznych



Wyjaśnienia dotyczące skrótów

Safe I/O modules

