

**UR20-4AI-UI-16-DIAG****Weidmüller Interface GmbH & Co. KG**

Klingenbergstraße 26

D-32758 Detmold

Germany

www.weidmueller.com

**Zdjęcie produktu****Wejścia można parametryzować; do 3 przewodów + FE; dokładność 0,1% wartości zakresowej**

Analogowe moduły wejściowe systemu u-remote są dostępne w wielu różnych wariantach o różnych rozdzielczościach i systemach okablowania.

Są dostępne warianty o rozdzielczości 12 oraz 16 bitów, z rejestrowaniem sygnałów z maks. 4 analogowych czujników +/-10 V, +/-5 V, 0...10 V, 0...5 V, 2...10 V, 1...5 V, 0...20 mA lub 4...20 mA z maksymalną dokładnością.

Każdy wtyk może opcjonalnie służyć do podłączania czujników w technice 2- lub 3-przewodowej. Parametry zakresu pomiarowego można ustawiać oddzielnie dla każdego kanału. Ponadto, każdy kanał jest wyposażony w oddzielną kontrolkę LED.

Specjalny wariant interfejsu Weidmüller umożliwia pomiar prądu z 16-bitową rozdzielczością i maksymalną dokładnością, jednocześnie dla 8 czujników (0...20 mA lub 4...20 mA).

Układy elektroniczne modułu zasilają podłączone czujniki napięciem ze ścieżki prądu wejściowego ( $U_{WE}$ ).

**Ogólne dane zamówieniowe**

Wykonanie	Zdalny moduł wej./wyj., IP20, 4-kanałowa, sygnały analogowe, Wejście, prąd/napięcie, 16 bitów
Nr zam.	<a href="#">1315690000</a>
Typ	UR20-4AI-UI-16-DIAG
GTIN (EAN)	4050118118612
Ilość	1 Szt.
części zamienne	<a href="#">1350930000</a> <a href="#">1518870000</a> <a href="#">1347280000</a>

## UR20-4AI-UI-16-DIAG

Weidmüller Interface GmbH &amp; Co. KG

Klingenbergstraße 26

D-32758 Detmold

Germany

www.weidmueller.com

## Dane techniczne

## Wymiary i ciężary

Głębokość	76 mm	Głębokość (cale)	2,992 inch
Wysokość	120 mm	Wysokość (cale)	4,724 inch
Szerokość	11,5 mm	Szerokość (cale)	0,453 inch
Wymiar mocowania wysokość	128 mm	Masa netto	89 g

## Temperatury

Temperatura magazynowania	-40 °C ... +85 °C	Temperatura eksploatacyjna	-20 °C ... +60 °C
---------------------------	-------------------	----------------------------	-------------------

## wejścia analogowe

Czas reakcji	< 50 ms		
Diagnostyka modułu	Tak		
Diagnostyka poszczególnych kanałów	Tak		
Liczba wejść analogowych	4		
Przyłącze czujnika	2-przewodowe, 3-przewodowe, 3 przewody + FE		
Rezystancja wewnętrzna I	41,2 Ω		
Rezystancja wewnętrzna U	100 kΩ		
Typ	1. U (0...5 V, 0...10 V, 1...5 V, 2...10 V, ±10 V), 2. I (0-20 mA lub 4-20 mA)		
Zabezpieczenie przez pomieszaniem biegunów	Tak		
Zasilanie czujnika	maks.	750 mA	
	znamionowy	750 mA	
	min.	0 mA	
czas konwersji	1 ms		
dokładność	0,1 % wartości zakresowej		
odporny na zwarcia	Tak		
rozdzielczość	16 bitów		
zasilanie czujnika	Tak		

## Dane ogólne

Ciśnienie powietrza (praca)	≥ 795 hPa (wysokość ≤ 2000 m) zgodnie z DIN EN 61131-2	Ciśnienie powietrza (składowanie)	1013 hPa (wysokość 0 m) do 700 hPa (wysokość 3000 m) zgodnie z DIN EN 61131-2
Ciśnienie powietrza (transport)	1013 hPa (wysokość 0 m) do 700 hPa (wysokość 3000 m) zgodnie z DIN EN 61131-2	Kategoria przepięciowa	II
Klasa palności wg UL 94	V-0	Odporność na drgania	5 Hz ≤ f ≤ 8,4 Hz: amplituda 3,5 mm zgodnie z IEC 60068-2-6, 8,4 Hz ≤ f ≤ 150 Hz: przyspieszenie 1 g zgodnie z IEC 60068-2-6
Stopień zanieczyszczenia	2	Szyna	TS 35
Wilgotność powietrza (praca)	10% do 95%, bez kondensacji wg DIN EN 61131-2	Wilgotność powietrza (składowanie)	10% do 95%, bez kondensacji wg DIN EN 61131-2
Wilgotność powietrza (transport)	10% do 95%, bez kondensacji wg DIN EN 61131-2	Wstrząs	15 g przez 11 ms, półsinusoidalne, wg IEC 60068-2-27
napięcie pobiercze	500 V		

## UR20-4AI-UI-16-DIAG

Weidmüller Interface GmbH &amp; Co. KG

Klingenbergstraße 26

D-32758 Detmold

Germany

www.weidmueller.com

## Dane techniczne

## Dane przyłącza

Przekrój przyłącza przewodu, cienki przewód wielodrutowy, min.	0,14 mm <sup>2</sup>
Przekrój przyłącza przewodu, jednodrutowego, min. (AWG)	AWG 26
Przekrój przyłącza przewodu, jednodrutowy, min.	0,14 mm <sup>2</sup>
Przekrój przyłącza przewodu, z cienkiego drutu, maks. (AWG)	AWG 16
Rodzaj przyłącza	PUSH IN

Przekrój przyłącza przewodu, jednodrutowego, maks. (AWG)	AWG 16
Przekrój przyłącza przewodu, jednodrutowy, max.	1,5 mm <sup>2</sup>
Przekrój przyłącza przewodu, z cienkiego drutu, maks.	1,5 mm <sup>2</sup>
Przekrój przyłącza przewodu, z cienkiego drutu, min. (AWG)	AWG 26

## Dane systemowe

Dane diagnostyczne	1 Bit
Interfejs	magistra systemowa u-remote
Prędkość transmisji magistrali systemowej, maks.	48 Mbit
rodzaj modułu	Moduł wejściowy analogowy

Dane przetwarzania	8 Byte
Protokół magistrali obiektowej	PROFINET IRT, PROFINET RT, PROFIBUS DP-V1, EtherCAT, Modbus/TCP, EtherNet/IP, CANopen, DeviceNet, POWERLINK, CC-Link, CC-Link IE TSN, IEC 61162-450
Separacja galwaniczna	500 V DC między ścieżkami prądowymi

## Zasilacz

Pobór prądu od I <sub>WE</sub> (odpowiedni segment mocy)	25 mA + zasilanie czujnika
Zabezpieczenie przez pomieszaniem biegunów	Tak

Pobór prądu od I <sub>sys</sub> , typ.	8 mA
Zasilanie	24 V DC +20 % / -15 %, z magistrali systemowej

## Klasyfikacje

ETIM 6.0	EC001596	ETIM 7.0	EC001596
ETIM 8.0	EC001596	ETIM 9.0	EC001596
ECLASS 9.0	27-24-26-01	ECLASS 9.1	27-24-26-01
ECLASS 10.0	27-24-26-01	ECLASS 11.0	27-24-26-01
ECLASS 12.0	27-24-26-01	ECLASS 13.0	27-24-26-01

## Zgodność produktu z wymogami środowiska naturalnego

REACH SVHC	Lead 7439-92-1
SCIP	82327f13-cd27-455a-ab5b-a62e1996dcf8

## UR20-4AI-UI-16-DIAG

Weidmüller Interface GmbH & Co. KG  
Klingenbergstraße 26  
D-32758 Detmold  
Germany

www.weidmueller.com

## Dane techniczne

## Dopuszczenia

Dopuszczenia



ROHS	Zgodny
UL File Number Search	Witryna UL
Nr certyfikatu (cULus)	E141197
Nr certyfikatu (cULusEX)	E223527

## Pobieranie

Dopuszczenie/Certyfikat/Deklaracja zgodności	<a href="#">KC certificate</a> <a href="#">Compass safe distance certificate</a> <a href="#">Lloyds Register certificate</a> <a href="#">DNV/GL certificate</a> <a href="#">ABS certificate</a> <a href="#">RINA certificate</a> <a href="#">Bureau Veritas - Type Approval Certificate</a> <a href="#">PRS (Polish Register of Shipping)</a> <a href="#">NIPPON KAIJI KYOKAI Certificate</a> <a href="#">DEMKO15ATEX1525X</a> <a href="#">CCC certificate</a> <a href="#">CCS certificate</a> <a href="#">UKCA Declaration of Conformity - EN</a> <a href="#">CE Declaration of Conformity - DE</a>
Dane projektowe	<a href="#">CAD data – STEP</a> <a href="#">Compatibility information – Combinability of UR20</a>
Dane projektowe	<a href="#">Zuken E3.S</a>
Powiadomienie o zmianie produktu	<a href="#">Release-Notes - Firmware</a>
Oprogramowanie	<a href="#">Firmware – Current firmware UR20-4AI-UI</a> <a href="#">Firmware – Archive firmware UR20-4AI-UI</a>
Dokumentacja użytkownika	<a href="#">MAN_U-REMOTE_DE</a> <a href="#">MAN_U-REMOTE_EN</a>
Katalogi	<a href="#">Catalogues in PDF-format</a>

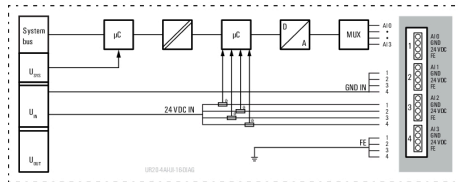
## UR20-4AI-UI-16-DIAG

**Weidmüller Interface GmbH & Co. KG**  
 Klingenbergstraße 26  
 D-32758 Detmold  
 Germany

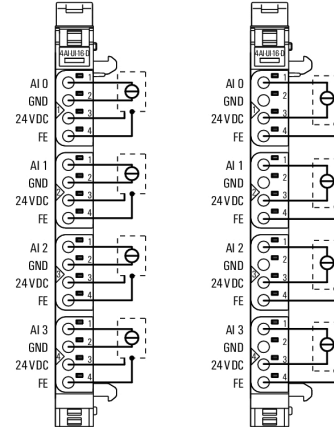
www.weidmueller.com

## Rysunki

### Schemat blokowy



### Schemat połączeń elektrycznych



### Wyjaśnienia dotyczące skrótów

#### Analogue input modules

