

**UR20-4DO-P****Weidmüller Interface GmbH & Co. KG**

Klingenbergstraße 26

D-32758 Detmold

Germany

www.weidmueller.com

**Zdjęcie produktu****Moduły wyjść cyfrowych przełączanych sygnałem dodatnim lub ujemnym; odporność na zwarcia; maks. 3 przewody + FE**

Moduły wyjść cyfrowych są dostępne w następujących wariantach: 4 wy. cyfr., 8 wy. cyfr. z technologią 2- oraz 3-przewodową, 16 wy. cyfr. ze złączeniem interfejsu PLC lub bez niego. Są one głównie stosowane do integrowania zdecentralizowanych elementów wykonawczych. Wszystkie wyjścia są przeznaczone do elementów wykonawczych DC-13 zgodnie z wymaganiami norm DIN EN 60947-5-1 oraz IEC 61131-2. Podobnie, jak moduły wejść cyfrowych, mogą pracować przy częstotliwościach do 1 kHz. Zabezpieczenie wyjść zapewnia maksymalny poziom bezpieczeństwa systemu. Po zwarciu następuje automatyczny restart. Status całego modułu, a także status poszczególnych kanałów, jest sygnalizowany dobrze widocznymi kontrolkami LED.

Oprócz modułów wyjść cyfrowych do standardowych zastosowań, w skład serii wchodzi warianty specjalne, takie jak moduł 4RO-SSR do zastosowań wymagających szybkiego przełączania. Każde wyjście, wyposażone w elementy półprzewodnikowe, ma wydajność 0,5 A. Ponadto, do zastosowań wymagających większych mocy jest dostępny moduł przekaźnikowy 4RO-CO. Jest on wypo-

sażony w cztery zestawy przełączne, zoptymalizowane do przełączania napięcia 255 V UC i przeznaczony do przełączania prądu o natężeniu 5 A.

Układy elektroniczne modułu zasilają podłączone elementy wykonawcze ze ścieżki prądowej ( $U_{WV}$ ).

**Ogólne dane zamówieniowe**

Wykonanie	Zdalny moduł wej./wyj., IP20, sygnały cyfrowe, Wyjście, 4-kanałowa
Nr zam.	<a href="#">1315220000</a>
Typ	UR20-4DO-P
GTIN (EAN)	4050118118391
Ilość	1 Szt.
części zamienne	<a href="#">1350930000</a> <a href="#">1346700000</a> <a href="#">1483960000</a>

## UR20-4DO-P

Weidmüller Interface GmbH &amp; Co. KG

Klingenbergstraße 26

D-32758 Detmold

Germany

www.weidmueller.com

## Dane techniczne

## Wymiary i ciężary

Głębokość	76 mm	Głębokość (cale)	2,992 inch
Wysokość	120 mm	Wysokość (cale)	4,724 inch
Szerokość	11,5 mm	Szerokość (cale)	0,453 inch
Wymiar mocowania wysokość	128 mm	Masa netto	86 g

## Temperatury

Temperatura magazynowania	-40 °C ... +85 °C	Temperatura eksploatacyjna	-20 °C ... +60 °C
---------------------------	-------------------	----------------------------	-------------------

## wyjścia cyfrowe

Bez sprzężenia zwrotnego	Tak	
Czas reakcji obwodu zabezpieczającego (ograniczenie prądu)	< 100µs	
Diagnostyka modułu	Tak	
Diagnostyka poszczególnych kanałów	Nie	
Energia wyłączenia (indukcyjne)	< 150 mJ / kanał	
Liczba wyjść cyfrowych	4	
Maks. czas reakcji, niski	250 µs	
Maks. czas reakcji, wysoki	100 µs	
Obciążenie indukcyjne (13 W)	0,2 Hz	
Obciążenie lampą (12 W)	1 kHz	
Obciążenie rezystancyjne (min. 47 Ω)	1 kHz	
Przyłącze elementu wykonawczego	2-przewodowe, 3-przewodowe, 3 przewody + FE	
Prąd wyjściowy na kanał, maks.	500 mA	
Prąd wyjściowy na moduł, maks.	2 000 mA	
Prąd wyjściowy odpowiednio do zastosowania	znamionowy	2 000 mA
	maks.	2 000 mA
	min.	0 mA
Typ	Obciążenie lampy, Omowe, Indukcyjne	
Współczynnik jednoczesności	znamionowy	100 %
	min.	0 %
	maks.	100 %
Zasilanie elementu wykonawczego	znamionowy	750 mA
	maks.	8 000 mA
	min.	0 mA
odporny na zwarcia	tak (odłączanie termiczne)	

## UR20-4DO-P

Weidmüller Interface GmbH &amp; Co. KG

Klingenbergstraße 26

D-32758 Detmold

Germany

www.weidmueller.com

## Dane techniczne

## Dane ogólne

Ciśnienie powietrza (praca)	$\geq 795$ hPa (wysokość $\leq 2000$ m) zgodnie z DIN EN 61131-2	Ciśnienie powietrza (składowanie)	1013 hPa (wysokość 0 m) do 700 hPa (wysokość 3000 m) zgodnie z DIN EN 61131-2
Ciśnienie powietrza (transport)	1013 hPa (wysokość 0 m) do 700 hPa (wysokość 3000 m) zgodnie z DIN EN 61131-2	Kategoria przepięciowa	II
Klasa palności wg UL 94	V-0	Odporność na drgania	5 Hz $\leq f \leq 8,4$ Hz: amplituda 3,5 mm zgodnie z IEC 60068-2-6, 8,4 Hz $\leq f \leq 150$ Hz: przyspieszenie 1 g zgodnie z IEC 60068-2-6
Stopień zanieczyszczenia	2	Szyna	TS 35
Wilgotność powietrza (praca)	10% do 95%, bez kondensacji wg DIN EN 61131-2	Wilgotność powietrza (składowanie)	10% do 95%, bez kondensacji wg DIN EN 61131-2
Wilgotność powietrza (transport)	10% do 95%, bez kondensacji wg DIN EN 61131-2	Wstrząs	15 g przez 11 ms, półsinusoidalne, wg IEC 60068-2-27
napięcie probiercze	500 V		

## Dane przyłącza

Przekrój przyłącza przewodu, cienki przewód wielodrutowy, min.	0,14 mm <sup>2</sup>	Przekrój przyłącza przewodu, jednodrutowego, maks. (AWG)	AWG 16
Przekrój przyłącza przewodu, jednodrutowego, min. (AWG)	AWG 26	Przekrój przyłącza przewodu, jednodrutowy, max.	1,5 mm <sup>2</sup>
Przekrój przyłącza przewodu, jednodrutowy, min.	0,14 mm <sup>2</sup>	Przekrój przyłącza przewodu, z cienkiego drutu, maks.	1,5 mm <sup>2</sup>
Przekrój przyłącza przewodu, z cienkiego drutu, maks. (AWG)	AWG 16	Przekrój przyłącza przewodu, z cienkiego drutu, min. (AWG)	AWG 26
Rodzaj przyłącza	PUSH IN		

## Dane systemowe

Dane diagnostyczne	1 Bit	Dane przetwarzania	4 Bit
Interfejs	magistra systemowa u-remote	Możliwe połączenia:	2-przewodowe, 3-przewodniki, FES 3-przewodowe
Prędkość transmisji magistrali systemowej, maks.	48 Mbit	Separacja galwaniczna	500 V DC między ścieżkami prądowymi
rodzaj modułu	Moduł wyjściowy cyfrowy		

## Zasilacz

Pobór prądu od $I_{WY}$ (odpowiedni segment mocy)	10 mA + obciążenie	Pobór prądu od $I_{sys}$ , typ.	8 mA
Zasilanie	24 V DC +20 %/ -15 %, z magistrali systemowej		

## Klasyfikacje

ETIM 6.0	EC001599	ETIM 7.0	EC001599
ETIM 8.0	EC001599	ETIM 9.0	EC001599
ECLASS 9.0	27-24-26-04	ECLASS 9.1	27-24-26-04
ECLASS 10.0	27-24-26-04	ECLASS 11.0	27-24-26-04
ECLASS 12.0	27-24-26-04	ECLASS 13.0	27-24-26-04

## UR20-4DO-P

Weidmüller Interface GmbH &amp; Co. KG

Klingenbergstraße 26

D-32758 Detmold

Germany

www.weidmueller.com

## Dane techniczne

## Zgodność produktu z wymogami środowiska naturalnego

REACH SVHC	Lead 7439-92-1
SCIP	82327f13-cd27-455a-ab5b-a62e1996dcf8

## Dopuszczenia

Dopuszczenia



ROHS	Zgodny
UL File Number Search	Witryna UL
Nr certyfikatu (cULus)	E141197
Nr certyfikatu (cULusEX)	E223527

## Pobieranie

Dopuszczenie/Certyfikat/Deklaracja zgodności	<a href="#">KC certificate</a> <a href="#">Compass safe distance certificate</a> <a href="#">Lloyds Register certificate</a> <a href="#">DNV/GL certificate</a> <a href="#">ABS certificate</a> <a href="#">RINA certificate</a> <a href="#">Bureau Veritas - Type Approval Certificate</a> <a href="#">PRS (Polish Register of Shipping)</a> <a href="#">NIPPON KAIJI KYOKAI Certificate</a> <a href="#">DEMKO15ATEX1525X</a> <a href="#">CCC certificate</a> <a href="#">UKCA Declaration of Conformity - EN</a> <a href="#">CE Declaration of Conformity - DE</a>
Dane projektowe	<a href="#">CAD data – STEP</a> <a href="#">Compatibility information – Combinability of UR20</a>
Dane projektowe	<a href="#">Zuken E3.S</a>
Dokumentacja użytkownika	<a href="#">MAN_U-REMOTE_DE</a> <a href="#">MAN_U-REMOTE_EN</a>
Katalogi	<a href="#">Catalogues in PDF-format</a>

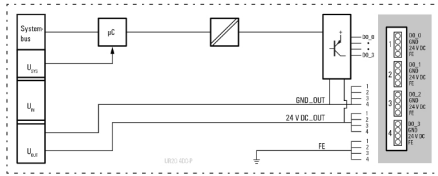
## UR20-4DO-P

**Weidmüller Interface GmbH & Co. KG**  
 Klingenbergstraße 26  
 D-32758 Detmold  
 Germany

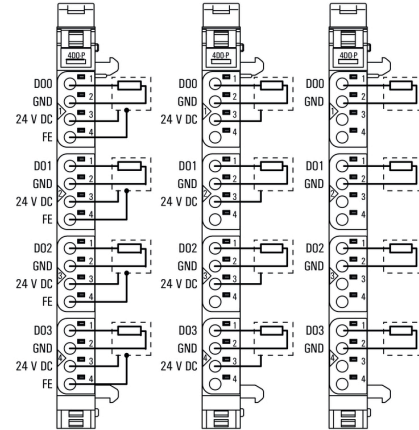
www.weidmueller.com

## Rysunki

### Schemat blokowy



### Schemat połączeń elektrycznych



### Wyjaśnienia dotyczące skrótów

#### Digital output modules

