

UR20-FBC-MOD-TCP-V2**Weidmüller Interface GmbH & Co. KG**

Klingenbergstraße 26

D-32758 Detmold

Germany

www.weidmueller.com

Zdjęcie produktu, Rzeczywisty wygląd może różnić się od przedstawionego na ilustracji.



Większa wydajność. Prościej. u-remote.

Weidmüller u-remote – nasza innowacyjna koncepcja wejść/wyjść o kategorii ochronnej IP 20, skupiająca się wyłącznie na korzyściach użytkownika: planowaniu dostosowanym do indywidualnych wymagań, przyspieszeniu prac instalacyjnych, bezpieczniejszym rozruchu oraz wyeliminowaniu przestojów. Znaczna poprawa wydajności oraz zwiększenie produktywności.

Najmniejsza szerokość zabudowy spośród modułów dostępnych na rynku oraz możliwość użycia mniejszej liczby zasilaczy sprawia, że system u-remote pozwala zmniejszyć wielkość szaf sterowniczych. Nasza technologia u-remote pozwala też na montaż bez użycia narzędzi, a modułowa „warstwowa” konstrukcja oraz wbudowany serwer WWW przyspieszają instalowanie, zarówno w szafie sterowniczej, jak i w maszynie. Kontrolki LED sygnalizujące status kanału oraz każdego modułu u-remote umożliwiają szybkie i niezawodne diagnozowanie oraz serwisowanie.

To oraz wiele innych, zadziwiających rozwiązań zwiększa dostępność maszyn i systemów. Przyczynia się też do płynnego wykonywania procesów. Od projektowania do użytkowania.

u-remote oznacza większą wydajność. Prościej

Ogólne dane zamówieniowe

Wykonanie	Sprzęgacz zdalnego wej./wyj. magistrali, IP20, Ethernet, Modbus/TCP
Nr zam.	2476450000
Typ	UR20-FBC-MOD-TCP-V2
GTIN (EAN)	4050118487367
Ilość	1 Szt.
części zamienne	2485280000

UR20-FBC-MOD-TCP-V2

Weidmüller Interface GmbH & Co. KG

Klingenbergstraße 26

D-32758 Detmold

Germany

www.weidmueller.com

Dane techniczne

Wymiary i ciężary

Głębokość	76 mm	Głębokość (cale)	2,992 inch
Wysokość	120 mm	Wysokość (cale)	4,724 inch
Szerokość	52 mm	Szerokość (cale)	2,047 inch
Wymiar mocowania wysokość	128 mm	Masa netto	223 g

Temperatury

Temperatura magazynowania	-40 °C ... +85 °C	Temperatura eksploatacyjna	-20 °C ... +60 °C
---------------------------	-------------------	----------------------------	-------------------

Dane ogólne

Ciśnienie powietrza (praca)	≥ 795 hPa (wysokość ≤ 2000 m) zgodnie z DIN EN 61131-2	Ciśnienie powietrza (składowanie)	1013 hPa (wysokość 0 m) do 700 hPa (wysokość 3000 m) zgodnie z DIN EN 61131-2
Ciśnienie powietrza (transport)	1013 hPa (wysokość 0 m) do 700 hPa (wysokość 3000 m) zgodnie z DIN EN 61131-2	Kategoria przepięciowa	II
Klasa palności wg UL 94	V-0	Odporność na drgania	5 Hz ≤ f ≤ 8,4 Hz: amplituda 3,5 mm zgodnie z IEC 60068-2-6, 8,4 Hz ≤ f ≤ 150 Hz: przyspieszenie 1 g zgodnie z IEC 60068-2-6
Stopień zanieczyszczenia	2	Szyna	TS 35
Wilgotność powietrza (praca)	10% do 95%, bez kondensacji wg DIN EN 61131-2	Wilgotność powietrza (składowanie)	10% do 95%, bez kondensacji wg DIN EN 61131-2
Wilgotność powietrza (transport)	10% do 95%, bez kondensacji wg DIN EN 61131-2	Wstrząs	15 g przez 11 ms, półsinusoidalne, wg IEC 60068-2-27
napięcie probiercze	500 V		

Dane przyłącza

Przekrój przyłącza przewodu, cienki przewód wielodrutowy, min.	0,14 mm ²	Przekrój przyłącza przewodu, jednodrutowego, maks. (AWG)	AWG 16
Przekrój przyłącza przewodu, jednodrutowego, min. (AWG)	AWG 26	Przekrój przyłącza przewodu, jednodrutowy, max.	1,5 mm ²
Przekrój przyłącza przewodu, jednodrutowy, min.	0,14 mm ²	Przekrój przyłącza przewodu, z cienkiego drutu, maks.	1,5 mm ²
Przekrój przyłącza przewodu, z cienkiego drutu, maks. (AWG)	AWG 16	Przekrój przyłącza przewodu, z cienkiego drutu, min. (AWG)	AWG 26
Rodzaj przyłącza	PUSH IN		

Dane systemowe

Dane diagnostyczne	1 024 Byte	Dane parametrów	1 024 Byte
Dane przetwarzania	1 kByte	Interfejs	magistra systemowa u-remote
Interfejs konfiguracyjny	Micro USB 2.0	Protokół magistrali obiektowej	Modbus/TCP
Przyłącze	2 łączniki wtykowe RJ45	Prędkość transmisji dla magistrali obiektowej, maks.	100 Mbit/s
Prędkość transmisji magistrali systemowej, maks.	48 Mbit/s	interfejs magistrali obiektowej	Pełny / półduplex, Auto MDI/X, Autonegotiation
maks. liczba modułów	64	rodzaj modułu	Sprzęgacz magistrali

UR20-FBC-MOD-TCP-V2

Weidmüller Interface GmbH & Co. KG

Klingenbergstraße 26

D-32758 Detmold

Germany

www.weidmueller.com

Dane techniczne

Zasilacz

Napięcie zasilania systemu oraz wejścia	24 V DC +20 %/ -15 %	
Napięcie zasilania wyjść	24 V DC +20 %/ -15 %	
Pobór prądu od I _{sys} , typ.	112 mA	
Prąd zasilania dla I _{WE} (ścieżka prądu wejściowego)	znamionowy	10 000 mA
	min.	10 000 mA
	maks.	10 000 mA
Prąd zasilania dla I _{WE} (ścieżka prądu wejściowego), maks.	10 A	
Prąd zasilania dla I _{WY} (ścieżka prądu wyjściowego)	maks.	10 000 mA
	min.	10 000 mA
	znamionowy	10 000 mA
Prąd zasilania dla I _{WY} (ścieżka prądu wyjściowego), maks.	10 A	
Prąd zasilania systemu, maks.	4 A	
Zasilanie	24 V DC +20 %/ -15 %, z magistrali systemowej	

Klasyfikacje

ETIM 6.0	EC001603	ETIM 7.0	EC001603
ETIM 8.0	EC001603	ETIM 9.0	EC001603
ECLASS 9.0	27-24-26-07	ECLASS 9.1	27-24-26-07
ECLASS 10.0	27-24-26-07	ECLASS 11.0	27-24-26-07
ECLASS 12.0	27-24-26-07	ECLASS 13.0	27-24-26-07

Zgodność produktu z wymogami środowiska naturalnego

REACH SVHC	Lead 7439-92-1
SCIP	98e19a7e-033b-4e68-93e3-c47b30de875e

Dopuszczenia

Dopuszczenia



ROHS	Zgodny
UL File Number Search	Witryna UL
Nr certyfikatu (cULus)	E141197
Nr certyfikatu (cULusEX)	E223527

UR20-FBC-MOD-TCP-V2

Weidmüller Interface GmbH & Co. KG

Klingenbergstraße 26

D-32758 Detmold

Germany

www.weidmueller.com

Dane techniczne

Pobieranie

Dopuszczenie/Certyfikat/Deklaracja zgodności	KC certificate Compass safe distance certificate Lloyds Register certificate DNV/GL certificate ABS certificate RINA certificate Bureau Veritas - Type Approval Certificate PRS (Polish Register of Shipping) NIPPON KAIJI KYOKAI Certificate WI13ATEX0002 Power Calc DEMKO15ATEX1525X CCC certificate UR20 coupler CCC certificate CCS certificate UKCA Declaration of Conformity - EN CE Declaration of Conformity - DE
Dane projektowe	CAD data – STEP Compatibility information – Combinability of UR20 Quick start guide – Modbus - Understanding Coils and Register Application notes – Measuring higher voltages and currents with u-remote
Powiadomienie o zmianie produktu	Release-Notes - Firmware and Supported modules list
Oprogramowanie	WI-Manager, DTM-Library for online installation Library and function block – Language_Pack_UR20_FBC Firmware – Archiv Firmware files Modbus V2 coupler Firmware – Current Firmware file Modbus V2 coupler Driver – USB driver Release notes for Weidmueller FDT-DTM Software version
Dokumentacja użytkownika	MAN_U-REMOTE_DE MAN_U-REMOTE_EN MAN_UR20_WEBSERVER_DE MAN_UR20_WEBSERVER_EN 20211018 Security Advisory – Remote I/O fieldbus couplers (IP20) affected by INFRA:HALT vulnerabilities
Katalogi	Catalogues in PDF-format

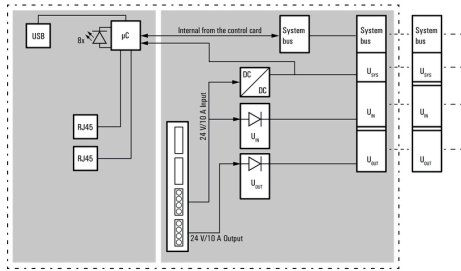
UR20-FBC-MOD-TCP-V2

Weidmüller Interface GmbH & Co. KG
 Klingenbergstraße 26
 D-32758 Detmold
 Germany

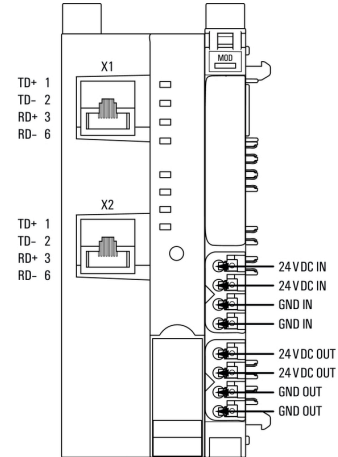
www.weidmueller.com

Rysunki

Schemat blokowy, Rzeczywisty wygląd może różnić się od przedstawionego na ilustracji.



Schemat połączeń elektrycznych



Wyjaśnienia dotyczące skrótów

Field bus coupler

