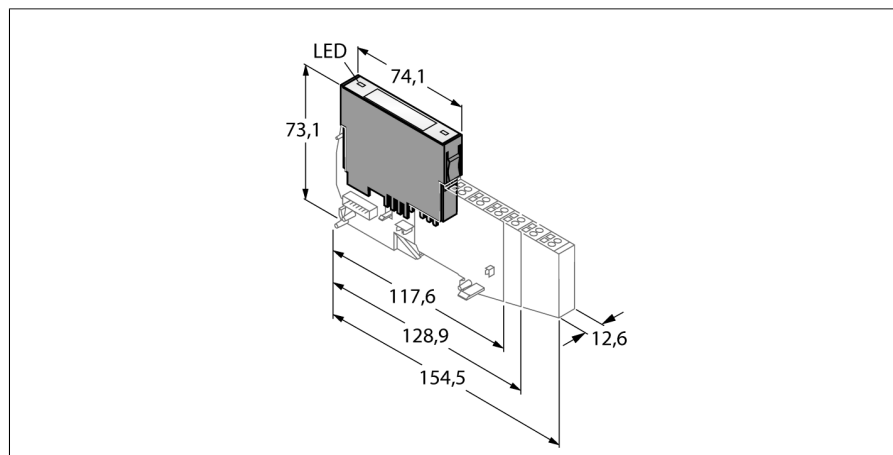


Moduł elektroniczny systemu BL20

moduł zasilający z diagnostyką

BL20-PF-24VDC-D



- Niezależna technika podłączeniowa i sieciowa
- Stopień ochrony IP20
- Diody LED wskazujące stan systemu, zasilania urządzeń obiektowych i informacje diagnostyczne
- może być stosowane do tworzenia grup
- nominalne napięcie zasilania urządzeń obiektowych 24VDC

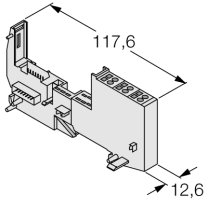
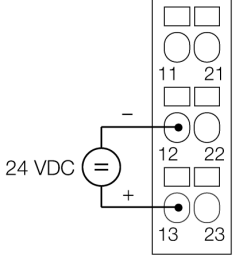
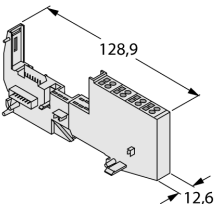
Zasada działania

Moduły elektroniczne BL20 są wpinane do czysto pasywnych modułów bazowych, które są niezbędne do podłączenia urządzeń obiektowych. Czynności serwisowe są znacznie uproszczone, dzięki oddzieleniu punktów przyłączeniowych od modułów elektronicznych. Możliwość wyboru między modułami bazowymi z terminalem śrubowym lub sprężynowym zwiększa elastyczność systemu.

Dzięki zastosowaniu gateway'ów moduły elektroniczne są całkowicie niezależne od nadrzędnej sieci.

Typ	BL20-PF-24VDC-D
Nr kat.	6827007
Zasilanie urządzeń obiektowych	24 VDC
Dopuszczalny zakres	18...30 VDC
Nominalny prąd z modułu sieciowego	≤ 28 mA
Maks. prąd zasilania urządzeń obiektowych	10 A
Złącza wyjściowe	Śruba, sprężyna zaciskowa
Liczba bitów diagnostycznych	4
Dimensions (W x L x H)	12.6 x 74.1 x 55.4 mm
Certyfikaty	CE, cULus, strefa 2, klasa I, dyw. 2
Temperatura pracy	0...+55 °C
Temperatura składowania	-25...+85 °C
Wilgotność względna	15...95 %, kondensacja niedozwolona
Test wibracyjny	Zgodnie z normą EN 61131
Test przeciążeniowy/wstrząsowy	Zgodnie z normą IEC 60068-2-27
Spadek i powrót	zgodnie z IEC 68-2-31 oraz częściowo z IEC 68-2-32
Kompatybilność elektromagnetyczna	Zgodnie z normą EN 50082-2
Stopień ochrony	IP20
MTTF	1663 rok/lata zgodnie z SN 29500 (Ed. 99) 20 °C

kompatybilny moduł bazowy

Rysunek wymiarowy	Type	Pin configuration
	<p>BL20-P3T-SBB 6827036 Tension spring connection</p> <p>BL20-P3S-SBB 6827037 Screw connection</p>	<p>Schemat podłączenia</p> 
	<p>BL20-P4T-SBBC 6827038 Tension spring connection, access to C rail</p> <p>BL20-P4S-SBBC 6827039 Screw connection, access to C rail</p>	<p>Schemat podłączenia</p> 