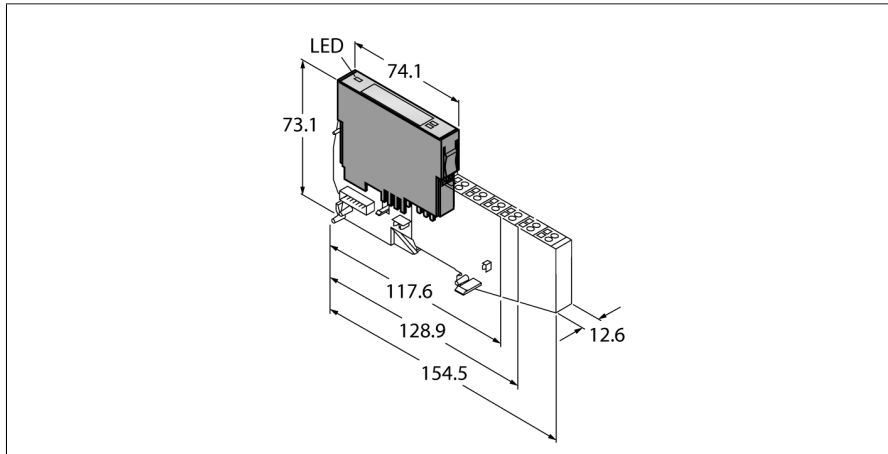


Moduł elektroniczny systemu BL20

Interfejs RS232

BL20-1RS232



- Niezależna technika podłączeniowa i sieciowa
- Stopień ochrony IP20
- wskaźniki LED stanu i diagnostyki
- separacja galwaniczna elektroniki od urządzeń obiektowych za pomocą optocouplerów
- Przesył danych szeregowych za pomocą interfejsu RS232
- Do podłączenia drukarek, kurtyn świetlnych i skanerów kodów np.

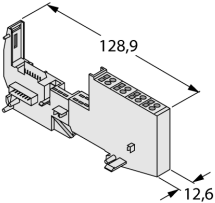
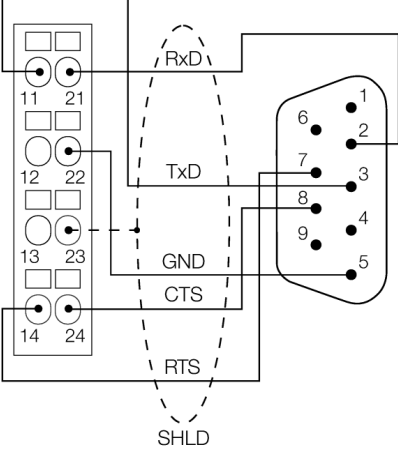
Zasada działania

Moduły elektroniczne BL20 są wpinane do czysto pasywnych modułów bazowych, które są niezbędne do podłączenia urządzeń obiektowych. Czynności serwisowe są znacznie uproszczone, dzięki oddzieleniu punktów przyłączeniowych od modułów elektronicznych. Możliwość wyboru między modułami bazowymi z terminalem śrubowym lub sprężynowym zwiększa elastyczność systemu.

Dzięki zastosowaniu gateway'ów moduły elektroniczne są całkowicie niezależne od nadrzędnej sieci.

Typ	BL20-1RS232
Nr kat.	6827169
Liczba kanałów	1
Nominalne napięcie z terminala zasilającego	24 VDC
Nominalny prąd zasilający urządzenie obiektowe	≤ 25 mA
Nominalny prąd z modułu sieciowego	≤ 140 mA
Rozpraszanie mocy, typowe	≤ 1 W
Wejścia / Wyjścia	
Aktywny poziom transmisji (URS1)	-15...-3 VDC
Nieaktywny poziom transmisji (URSO)	3...15 VDC
Tryb wspólnego zakresu (UGL)	-7...12 VDC
Sygnaly transmisji	RxD, TxD, RTS, CTS
Bufor odbioru/wysyłania danych	128/64Byte
Typ połączenia	pełny duplex
Prędkość transmisji	Od 300 do 115 200 b/s
Parametr	Prędkość transmisji, diagnostyka, bity danych, bity stopu, znak XON, znak XOFF, parzystość, kontrola przepływu
Długość kabla	15 m
Izolacja elektryczna	separacja elektroniki i urządzeń obiektowych za pomocą optocouplerów
Złącza wyjściowe	Śruba, sprężyna zaciskowa
Dimensions (W x L x H)	12.6 x 74.1 x 55.4 mm
Certyfikaty	CE, cULus, strefa 2, klasa I, dyw. 2
Temperatura pracy	0...+55 °C
Temperatura składowania	-25...+85 °C
Wilgotność względna	15...95 %, kondensacja niedozwolona
Test wibracyjny	Zgodnie z normą EN 61131
Test przeciążeniowy/wstrząsowy	Zgodnie z normą IEC 60068-2-27
Spadek i powrót	zgodnie z IEC 68-2-31 oraz częściowo z IEC 68-2-32
Kompatybilność elektromagnetyczna	Zgodnie z normą EN 50082-2
Stopień ochrony	IP20
MTTF	871 rok/lata zgodnie z SN 29500 (Ed. 99) 20 °C

kompatybilny moduł bazowy

Rysunek wymiarowy	Type	Pin configuration
	<p>BL20-S4T-SBBS 6827046 Tension spring connection</p> <p>BL20-S4S-SBBS 6827047 Screw connection</p>	<p>Schemat podłączenia</p> 

Akcesoria montażowe

Typ	Nr kat.		Rysunek wymiarowy
ZBW5-2BETÄTIGUNGSWERKZEUG	6827106	Sprężyna naciągająca	