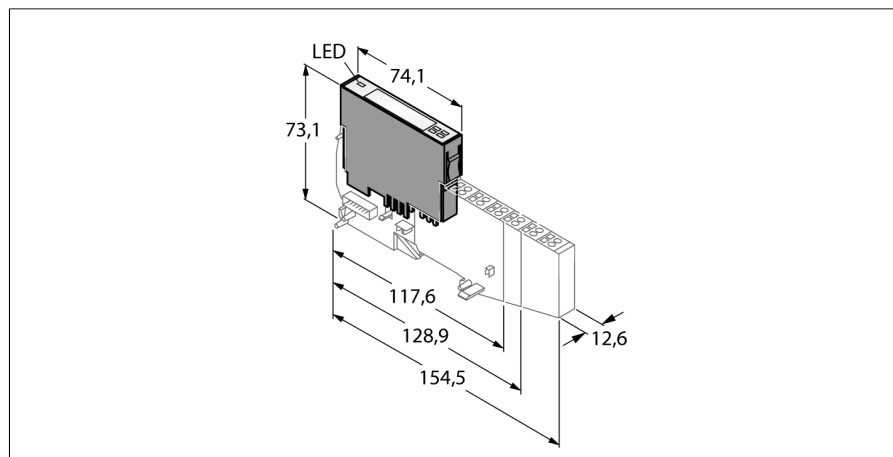


Moduł elektroniczny systemu BL20

Licznik

BL20-1CNT-24VDC



- Niezależna technika podłączeniowa i sieciowa
- Stopień ochrony IP20
- wskaźniki LED stanu i diagnostyki
- separacja galwaniczna elektroniki od urządzeń obiektowych za pomocą optocouplerów
- detekcja standardowych sygnałów licznikowych
- 1 wejście dwustanowe, 24 VDC
- 1 wyjście dwustanowe, 24 VDC, 2A
- tryb licznika: "zliczanie ciągłe", "zliczanie pojedyncze" lub "zliczanie cykliczne"
- tryb pomiarowy: pomiar częstotliwości, prędkości obrotowej lub czasu okresu

Typ	BL20-1CNT-24VDC
Nr kat.	6827031

Nominalne napięcie z terminala zasilającego	24 VDC
Nominalny prąd zasilający urządzenie obiektowe	≤ 50 mA
Nominalny prąd z modułu sieciowego	≤ 40 mA
Rozpraszanie mocy, typowe	≤ 1.3 W

Izolacja elektryczna	separacja elektroniki i urządzeń obiektowych za pomocą optocouplerów
----------------------	--

Typ wejścia	1 x 24 VDC
Napięcie sygnału niskiego poziomu	-30 do 5 VDC
Sygnał napięciowy wysokiego poziomu	11 do 30 VDC
Sygnał prądowy niskiego poziomu	-8 mA do 1.5 mA
Sygnał prądowy wysokiego poziomu	2 mA do 10 mA

Minimalna szerokość impulsu (maks. zliczana częstotliwość)

Filtr zał.	> 25 μs (20 kHz)
Filtr wył.	< 2.5 μs (200 kHz)
Opóźnienie wejścia	< 0,2 ms
Złącza wyjściowe	Śruba, sprężyna zaciskowa

Wyjścia	
Typ wyjścia	1 × 24 V DC, 2 A
Prąd wyjściowy na kanał	2
Opóźnienie wyjścia	100 ms
Typ obciążenia	obciążenie rezystancyjne, indukcyjne, lampowe
Częstotliwość przełączania	≤ 100 Hz
Zabezpieczenie przed zwarciami	tak

Zakresy pomiarowe	
Pomiar częstotliwości	0.1 Hz do 200 kHz
Pomiar prędkości	1 r/min do 25000 r/min
Pomiar trwania okresu	Od 5 ms do 120 s
Górna granica zliczania	0 do 7FFF FFFF
Dolna granica zliczania	8000 0000 do FFFF FFFF

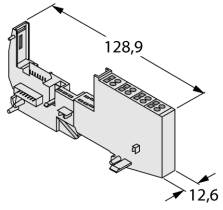
Zasada działania

Moduły elektroniczne BL20 są wpinane do czysto pasywnych modułów bazowych, które są niezbędne do podłączenia urządzeń obiektowych. Czynności serwisowe są znacznie uproszczone, dzięki oddzieleniu punktów przyłączeniowych od modułów elektronicznych. Możliwość wyboru między modułami bazowymi z terminalem śrubowym lub sprężynowym zwiększa elastyczność systemu.

Dzięki zastosowaniu gateway'ów moduły elektroniczne są całkowicie niezależne od nadrzędnej sieci.

Liczba bajtów parametryzujących	15
Dimensions (W x L x H)	12.6 x 74.1 x 55.4 mm
Certyfikaty	CE, cULus, strefa 2, klasa I, dyw. 2
Temperatura pracy	0...+55 °C
Temperatura składowania	-25...+85 °C
Wilgotność względna	15...95 %, kondensacja niedozwolona
Test wibracyjny	Zgodnie z normą EN 61131
Test przeciążeniowy/wstrząsowy	Zgodnie z normą IEC 60068-2-27
Spadek i powrót	zgodnie z IEC 68-2-31 oraz częściowo z IEC 68-2-32
Kompatybilność elektromagnetyczna	Zgodnie z normą EN 50082-2
Stopień ochrony	IP20

kompatybilny moduł bazowy

Rysunek wymiarowy	Type	Pin configuration
	<p>BL20-S4T-SBBS 6827046 tension spring connection</p> <p>BL20-S4S-SBBS 6827047 screw connection</p>	<p>Schemat podłączenia</p> 