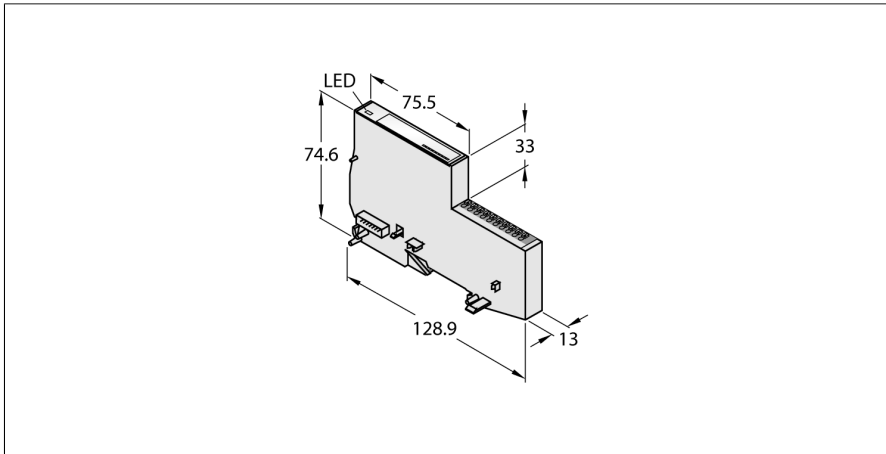


Moduł ekonomiczny BL20

4 wejścia analogowe dla termoelementów BL20-E-4AI-TC



- Niezależność od sieci przemysłowej
- Elektronika i terminale połączeniowe w jednej obudowie
- Podłączenie: Terminal zaciskowe
- Stopień ochrony IP20
- wskaźniki LED stanu i diagnostyki
- separacja galwaniczna elektroniki od urządzeń obiektowych za pomocą optocouplerów
- 4 analog inputs for the connection of thermocouples
- Types B, C, E, G, J, K, N, R, S and T
- Cold junction compensation via integrated Pt1000 probe

Typ	BL20-E-4AI-TC
Nr kat.	6827367

Liczba kanałów	4
Nominalne napięcie z terminala zasilającego	24 VDC
Nominalny prąd zasilający urządzenie obiektowe	≤ 30 mA
Nominalny prąd z modułu sieciowego	≤ 50 mA
Rozpraszanie mocy, typowe	≤ 1 W

Wejścia	
Typ wejścia	Typy: B, C, E, G, J, K, N, R, S, T
Rezystancja wejścia	> 7 MΩ
Izolacja elektryczna	elektronika dla urządzeń obiektowych
Złącza wyjściowe	wciśnięcie

Rozdzielczość napięcia	± 50 mV: < 2 μV
	± 100 mV: < 4 μV
	± 500 mV: < 20 μV
	± 1000 mV: < 50 μV
Maks. częstotliwość sygnału analogowego	70 Hz
Bazowy błąd limitu przy 23 °C	< 0.2 %
Powtarzalność	0.05 %
Współczynnik temperaturowy	< 150 ppm/°C pełnej skali
Rozdzielczość	16 Bit
Wskaźnik zmierzonej wartości	wartość całkowita 16 bitowa
	wartość z pełnego zakresu 12 bitowa wyrównana do lewej strony

Zasada działania

Integracja w jednej obudowie elektroniki i terminali podłączeniowych. Moduł bazowy nie jest potrzebny. Moduły ekonomiczne mogą być łączone w jednej stacji ze standardowymi wykonaniami z osobną elektroniką i terminalami zaciskowymi, dzięki zastosowaniu modułów bazowych z terminalami sprężynowymi.

Dzięki zastosowaniu gateway'ów moduły ekonomiczne stają się całkowicie niezależne od nadrzędnej sieci.

Dimensions (W x L x H)	13 x 128.9 x 74.6 mm
Certyfikaty	CE
Temperatura pracy	0...+55 °C
Temperatura składowania	-25...+85 °C
Wilgotność względna	15...95 %, kondensacja niedozwolona
Test wibracyjny	Zgodnie z normą EN 61131
Test przeciążeniowy/wstrząsowy	Zgodnie z normą IEC 60068-2-27
Spadek i powrót	zgodnie z IEC 68-2-31 oraz częściowo z IEC 68-2-32
Kompatybilność elektromagnetyczna	Zgodnie z normą EN 50082-2
Stopień ochrony	IP20
MTTF	341 rok/lata zgodnie z SN 29500 (Ed. 99) 20 °C

Konfiguracja terminali

