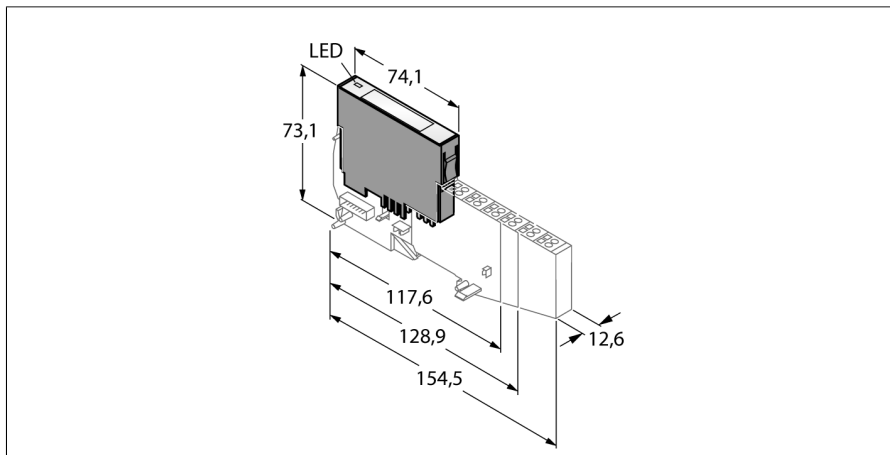


Moduł elektroniczny systemu BL20

2 wejścia analogowe termopary

BL20-2AI-THERMO-PI



- Niezależna technika podłączeniowa i sieciowa
- Stopień ochrony IP20
- wskaźniki LED stanu i diagnostyki
- separacja galwaniczna elektroniki od urządzeń obiektowych za pomocą optocouplerów
- 2 wejścia analogowe do podłączenia termopar typu B, E, J, K, N, R, S i T
- Moduł bazowy z wewnętrzną kompensacją zimnych końców

Zasada działania

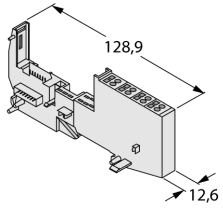
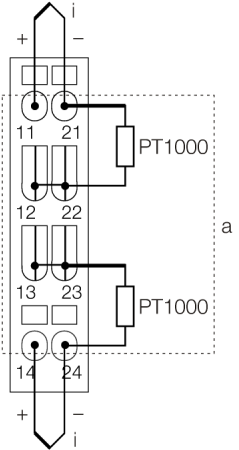
Moduły elektroniczne BL20 są wpinane do czysto pasywnych modułów bazowych, które są niezbędne do podłączenia urządzeń obiektowych. Czynności serwisowe są znacznie uproszczone, dzięki oddzieleniu punktów przyłączeniowych od modułów elektronicznych. Możliwość wyboru między modułami bazowymi z terminalem śrubowym lub sprężynowym zwiększa elastyczność systemu.

Dzięki zastosowaniu gateway'ów moduły elektroniczne są całkowicie niezależne od nadrzędnej sieci.

Typ	BL20-2AI-THERMO-PI
Nr kat.	6827020
Liczba kanałów	2
Nominalne napięcie z terminala zasilającego	24 VDC
Nominalny prąd zasilający urządzenie obiektowe	≤ 30 mA
Nominalny prąd z modułu sieciowego	≤ 45 mA
Rozpraszanie mocy, typowe	≤ 1 W
Wejścia	
Typ wejścia	Typy: B, E, J, K, N, R, S, T
Izolacja elektryczna	elektronika dla urządzeń obiektowych
Złącza wyjściowe	Śruba, sprężyna zaciskowa
Rozdzielczość napięcia	± 50 mV: < 2 μV ± 100 mV: < 4 μV ± 500 mV: < 20 μV ± 1000 mV: < 50 μV
Maks. częstotliwość sygnału analogowego	2 Hz
Liniowość	≤ 0.1 %
Bazowy błąd limitu przy 23 °C	< 0.2 %
Powtarzalność	0.05 %
Współczynnik temperaturowy	< 300 ppm/°C pełnej skali
Rozdzielczość	16 Bit
Wskaźnik zmierzonej wartości	wartość całkowita 16 bitowa wartość z pełnego zakresu 12 bitowa wyrównana do lewej strony
Czas cyklu	≤ 300 ms
Liczba bajtów diagnostycznych	2
Liczba bajtów parametryzujących	2

Dimensions (W x L x H)	12.6 x 74.1 x 55.4 mm
Certyfikaty	CE, cULus, strefa 2, klasa I, dyw. 2
Temperatura pracy	0...+55 °C
Temperatura składowania	-25...+85 °C
Wilgotność względna	15...95 %, kondensacja niedozwolona
Test wibracyjny	Zgodnie z normą EN 61131
Test przeciążeniowy/wstrząsowy	Zgodnie z normą IEC 60068-2-27
Spadek i powrót	zgodnie z IEC 68-2-31 oraz częściowo z IEC 68-2-32
Kompatybilność elektromagnetyczna	Zgodnie z normą EN 50082-2
Stopień ochrony	IP20
MTTF	422 rok/lata zgodnie z SN 29500 (Ed. 99) 20 °C

kompatybilny moduł bazowy

Rysunek wymiarowy	Type	Pin configuration
	<p>BL20-S4T-SBBS-CJ 6827048 Podłączenie za pomocą terminala sprężynowego: Wewnętrzna kompensacja zimnych końców w module bazowym</p> <p>BL20-S4S-SBBS-CJ 6827049 Połączenie śrubowe: Wewnętrzna kompensacja zimnych końców w module bazowym</p>	<p>Schemat podłączenia</p> 

Akcesoria montażowe

Typ	Nr kat.		Rysunek wymiarowy
ZBW5-2BETÄTIGUNGSWERKZEUG	6827106	Sprężyna naciągająca	