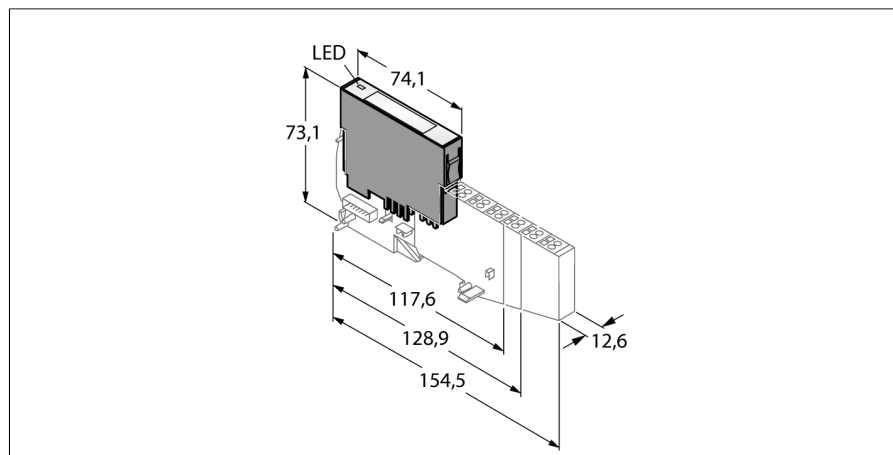


# Moduł elektroniczny systemu BL20

## 1 wejście analogowe prądowe

### BL20-1AI-I(0/4...20MA)



- Niezależna technika podłączeniowa i sieciowa
- Stopień ochrony IP20
- wskaźniki LED stanu i diagnostyki
- separacja galwaniczna elektroniki od urządzeń obiektowych za pomocą optocouplerów
- 1 wejście analogowe 0/4...20 mA

#### Zasada działania

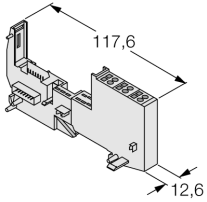
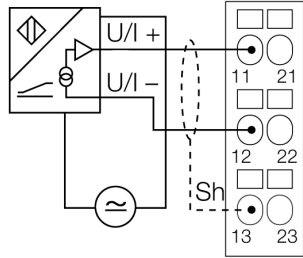
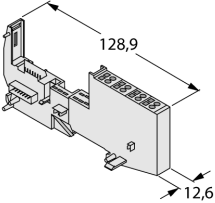
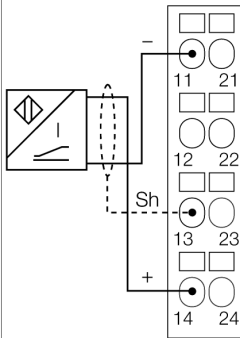
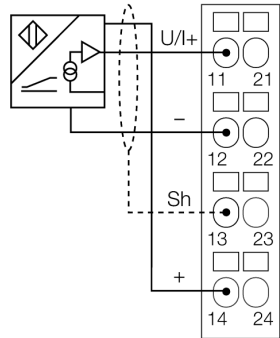
Moduły elektroniczne BL20 są wpinane do czysto pasywnych modułów bazowych, które są niezbędne do podłączenia urządzeń obiektowych. Czynnności serwisowe są znacznie uproszczone, dzięki oddzieleniu punktów przyłączeniowych od modułów elektronicznych. Możliwość wyboru między modułami bazowymi z terminalem śrubowym lub sprężynowym zwiększa elastyczność systemu.

Dzięki zastosowaniu gateway'ów moduły elektroniczne są całkowicie niezależne od nadrzędnej sieci.

Typ	BL20-1AI-I(0/4...20MA)
Nr kat.	6827018
Liczba kanałów	1
Nominalne napięcie z terminala zasilającego	24 VDC
Nominalny prąd zasilający urządzenie obiektowe	≤ 50 mA
Nominalny prąd z modułu sieciowego	≤ 41 mA
Rozpraszanie mocy, typowe	≤ 1 W
<b>Wejścia</b>	
Typ wejścia	0/4...20 mA
Rezystancja wejścia	< 0.125
Maks. prąd wejścia	50 mA
Izolacja elektryczna	elektronika dla urządzeń obiektowych
Złącza wyjściowe	Śruba, sprężyna zaciskowa
Bazowy błąd limitu przy 23 °C	< 0.2 %
Powtarzalność	0.09 %
Współczynnik temperaturowy	< 300 ppm/°C pełnej skali
Rozdzielczość	14 Bit
Zasada pomiarowa	sukcesywne uśrednianie
Wskaźnik zmierzonej wartości	wartość całkowita 16 bitowa
	wartość z pełnego zakresu 12 bitowa wyrównana do lewej strony
Czas cyklu	≤ 3 ms
Liczba bajtów diagnostycznych	1
Liczba bajtów parametryzujących	1

Dimensions (W x L x H)	12.6 x 74.1 x 55.4 mm
Certyfikaty	CE, cULus
Temperatura pracy	0...+55 °C
Temperatura składowania	-25...+85 °C
Wilgotność względna	15...95 %, kondensacja niedozwolona
Test wibracyjny	Zgodnie z normą EN 61131
Test przeciążeniowy/wstrząsowy	Zgodnie z normą IEC 60068-2-27
Spadek i powrót	zgodnie z IEC 68-2-31 oraz częściowo z IEC 68-2-32
Kompatybilność elektromagnetyczna	Zgodnie z normą EN 50082-2
Stopień ochrony	IP20

## kompatybilny moduł bazowy

Rysunek wymiarowy	Type	Pin configuration
	<p><b>BL20-S3T-SBB</b> 6827044 tension spring connection with external sensor supply</p> <p><b>BL20-S3S-SBB</b> 6827045 screw connection with external sensor supply</p>	<p>Schemat podłączenia</p> 
	<p><b>BL20-S4T-SBBS</b> 6827046 tension spring connection</p> <p><b>BL20-S4S-SBBS</b> 6827047 screw connection</p>	<p>2-przewodowa technika połączeniowa</p>  <p>3-przewodowa technika połączeniowa</p>  <p>4-przewodowa technika połączeniowa</p> 