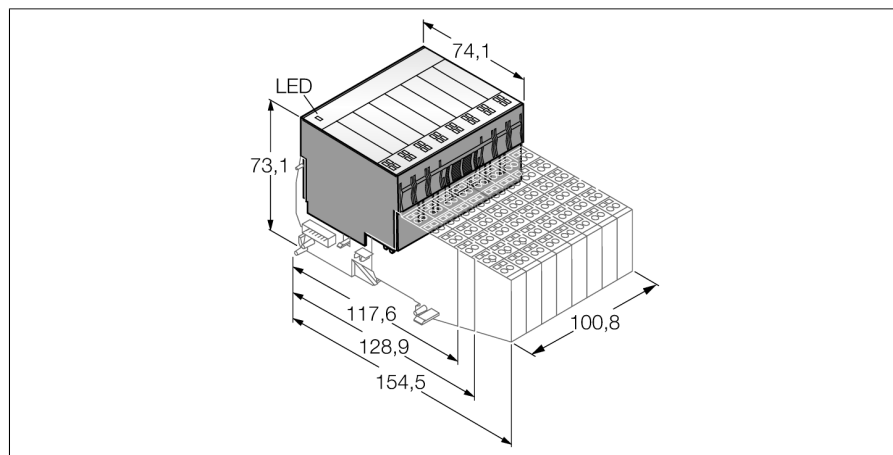


# Moduł elektroniczny systemu BL20

## 16 wejść dwustanowych, PNP

### BL20-16DI-24VDC-P



- Niezależna technika podłączeniowa i sieciowa
- Stopień ochrony IP20
- wskaźniki LED stanu i diagnostyki
- separacja galwaniczna elektroniki od urządzeń obiektowych za pomocą optocouplerów
- 16 wejść dwustanowych, 24 VDC, PNP

#### Zasada działania

Moduły elektroniczne BL20 są wpinane do czysto pasywnych modułów bazowych, które są niezbędne do podłączenia urządzeń obiektowych. Czynnności serwisowe są znacznie uproszczone, dzięki oddzieleniu punktów przyłączeniowych od modułów elektronicznych. Możliwość wyboru między modułami bazowymi z terminalem śrubowym lub sprężynowym zwiększa elastyczność systemu.

Dzięki zastosowaniu gateway'ów moduły elektroniczne są całkowicie niezależne od nadrzędnej sieci.

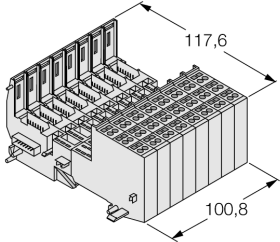
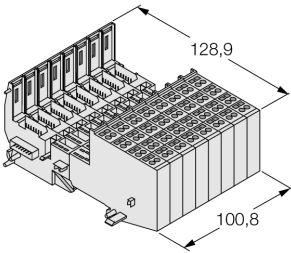
Typ	BL20-16DI-24VDC-P
Nr kat.	6827014

Liczba kanałów	16
Nominalne napięcie z terminala zasilającego	24 VDC
Nominalny prąd zasilający urządzenie obiektowe	≤ 40 mA
Nominalny prąd z modułu sieciowego	≤ 45 mA
Rozpraszanie mocy, typowe	≤ 2.5 W

Wejścia	
Typ wejścia	PNP
Napięcie sygnału niskiego poziomu	-30...+5 V
Sygnał napięciowy wysokiego poziomu	15...30 V
Sygnał prądowy niskiego poziomu	0...1,5 mA
Sygnał prądowy wysokiego poziomu	2...10 mA
Opóźnienie wejścia	< 0,2 ms
Izolacja elektryczna	elektronika dla urządzeń obiektowych
Złącza wyjściowe	Śruba, sprężyna zaciskowa

Dimensions (W x L x H)	100.8 x 74.1 x 55.4 mm
Certyfikaty	CE, cULus, strefa 2, klasa I, dyw. 2
Temperatura pracy	0...+55 °C
Temperatura składowania	-25...+85 °C
Wilgotność względna	15...95 %, kondensacja niedozwolona
Test wibracyjny	Zgodnie z normą EN 61131
Test przeciążeniowy/wstrząsowy	Zgodnie z normą IEC 60068-2-27
Spadek i powrót	zgodnie z IEC 68-2-31 oraz częściowo z IEC 68-2-32
Kompatybilność elektromagnetyczna	Zgodnie z normą EN 50082-2
Stopień ochrony	IP20

## kompatybilny moduł bazowy

Rysunek wymiarowy	Type	Pin configuration
	<p><b>BL20-B3T-SBB</b> 6827054 Tension spring connection</p> <p><b>BL20-B3S-SBB</b> 6827055 Screw connection</p>	<p>Schemat podłączenia</p>
	<p><b>BL20-B4T-SBBC</b> 6827056 Tension spring connection, access to C rail</p> <p><b>BL20-B4S-SBBC</b> 6827057 Screw connection, access to C rail</p>	<p>Schemat podłączenia</p>