

Konektor zaworowy MSUD typ A 18mm z wolnym końcem przewodów

PUR-JZ 3x0,75 czarny UL, CSA 5m

MSUD

Typ A (18 mm)

110 V AC/DC $\pm 10\%$

Dioda LED i obwód zabezpieczający

Inne długości kabli są dostarczane na życzenie.

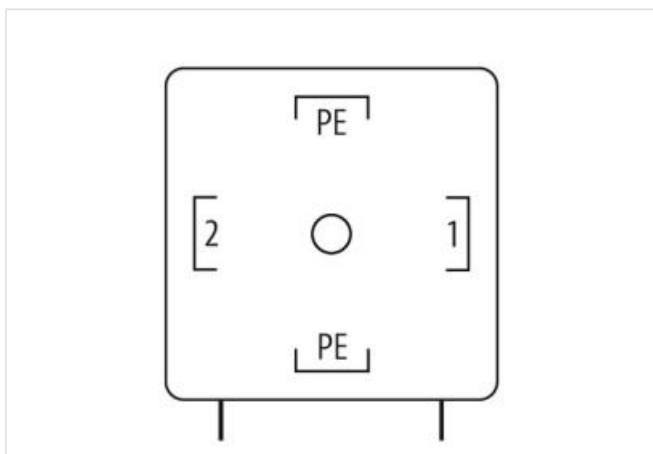
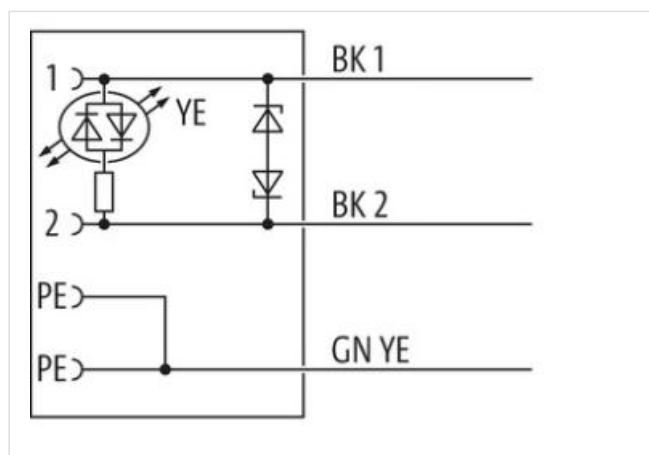
Materiał obudowy jest wykonany z tworzywa sztucznego i posiada dobrą odporność chemiczną i na oleje.

W przypadku stosowania agresywnych mediów należy sprawdzić odporność materiałów w zależności od aplikacji.

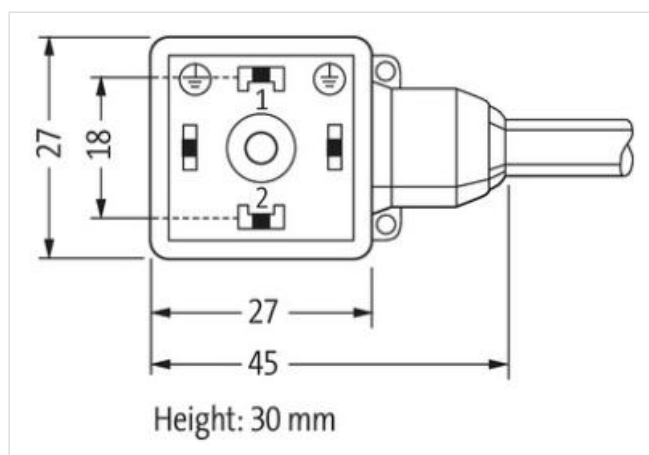
Bliższe szczegóły na życzenie.

[Link do produktu](#)

Ilustracje



Ilustracja zastępcza



Długość kabla

5 m

Moment obrotowy	0,4 Nm
Typ montażu	włożone, przykręcone
Family construction form	MSUD A
Gwint	M3
Materiał	PBT
Stopień ochrony (EN IEC 60529)	IP67

Dane handlowe

ECLASS-6.0	27279218
ECLASS-7.0	27279218
ECLASS-8.0	27279218
ECLASS-9.0	27060311
ECLASS-10.1	27060312
ECLASS-11.1	27060312
ECLASS-12.0	27060312
ETIM-5.0	EC001855
GTIN	4048879192910
Jednostka pakowania	1
Kod taryfy celnej	85444290

Dane techniczne | Dane elektryczne

Capacity CX	20 ms
-------------	-------

Dane elektryczne | Zasilanie

Napięcie robocze AC	110 V
Napięcie robocze AC min.	99 V
Napięcie robocze AC maks.	121 V
Napięcie robocze DC	110 V
Napięcie robocze DC min.	99 V
Napięcie robocze DC maks.	121 V
Szczytowe napięcie wyłączające maks.	250 V
Prąd roboczy na styk maks.	4 A

Instalowanie | Podłączanie

Gwint montażowy	M3
-----------------	----

Ochrona urządzenia | Elektryczna

Stopień ochrony, warunek dodatkowy	włożone, przykręcone
Stopień zanieczyszczenia	3

Dane mechaniczne | Dane materiałowe

Powłoka złącza śrubowego	verzinkt
Kolor obudowy	czarny
Materiał obudowa	Tworzywo sztuczne
Materiał screw connection	Stal

Dane mechaniczne | Dane montażowe

Typ montażu	włożone, przykręcone
-------------	----------------------

Warunki otoczenia | Klimatyczne

Temperatura robocza min.	-25 °C
Temperatura robocza maks.	85 °C
Additional condition temperature range	depending on cable quality

Important installation notes

Note on strain relief	Protect the connectors by suitable measures from mechanical loads, e.g. by the usage of cable ties.
Note on bending radius	Attention: Observe the permissible bending radii when laying cables, as the IP protection class can be endangered by excessive bending forces.

Installation | Cable

Identyfikacja przewodu	636
------------------------	-----

Rodzaj przewodu	3
Printing color of wire insulation	biały (czarna izolacja)
Kolor izolacji	czarny
Type of Certificate	cURus
Amount stranding	1
Stranding	3 wires twisted
wire arrangement	czarny 1, czarny 2, zielono-żółte
Dystans (C-track)	10 m @ 25 °C poziomo
Cable weight	56,1 g/m
Materiał płaszcz	PUR
Twardość krawędzi osłona	90 ± 5 Shore A
Bez składników (płaszcz)	bezołowiowe, wolne od kadmu, Wolne od FCKW, bezhalogenowy, bezsilikonowe
Outer-diameter (jacket)	5,9 mm
Tolerance outer diameter (sheath)	± 5 %
Material wire insulation	PP
Amount wires	3
Outer diameter insulation	1,85 mm
Outer diameter tolerance core insulation	± 5 %
Shore hardness wire insulation	70 ± 5 Shore D
Ingredient freeness wire insulation	bezołowiowe, wolne od kadmu, Wolne od FCKW, bezhalogenowy, bezsilikonowe
Printing color of wire insulation	biały (czarna izolacja)
Amount strands (wire)	42
Diameter of single wires	0,15 mm
Conductor crosssection (wire)	0,75 mm ²
Materiał conductor wire	Skrętka miedziana, goła
Conductor type (wire)	Klasa skrętki 6
Napięcie znamionowe AC maks.	300 V
Obciążalność prądowa (norma)	dla DIN VDE 0298-4
Obciążalność prądowa min. żyła	12 A
Electrical resistance line constant wire	26 Ω/km @ 20 °C
Napięcie przemienne fali stojącej (żyła - żyła)	2,5 kV @ 60 s
Napięcie przemienne fali stojącej (żyła - płaszcz)	2,5 kV @ 60 s
Temperatura robocza min. (stała)	-40 °C
Temperatura robocza maks. (stała)	80 °C / 90 °C @ 10000 h Praca
Temperatura robocza min. (w ruchu)	-25 °C
Temperatura robocza maks. (w ruchu)	80 °C / 90 °C @ 10000 h Praca
UV resistance	DIN EN ISO 4892-2 A
Odporność na płomień	IEC 60332-2-2 UL 1581 § 1100 FT2 UL 1581 § 1090
chemical resistance	dobrze, sprawdzić w zależności od zastosowania
Odporność na benzynę	dobrze, sprawdzić w zależności od zastosowania
Oil resistance	dobrze, sprawdzić w zależności od zastosowania DIN EN 60811-404
Promień zgięcia (stały)	5 x Outer diameter
Promień gięcia (w ruchu)	10 x Outer diameter
Prędkość ruchu (C-track)	10 Mio. @ 25 °C
Liczba cykli skręcania	2 Mio.
Skręcanie	± 180 °/m
Prędkość skrętu	35 Cykle/min