

Wtyczka zaworowa typ B 10mm, skręcalna, zaciski śrubowe

Typ B (10 mm)

24 V AC $\pm 20\%$ / DC $\pm 25\%$

Dioda LED i dioda Z

PG9

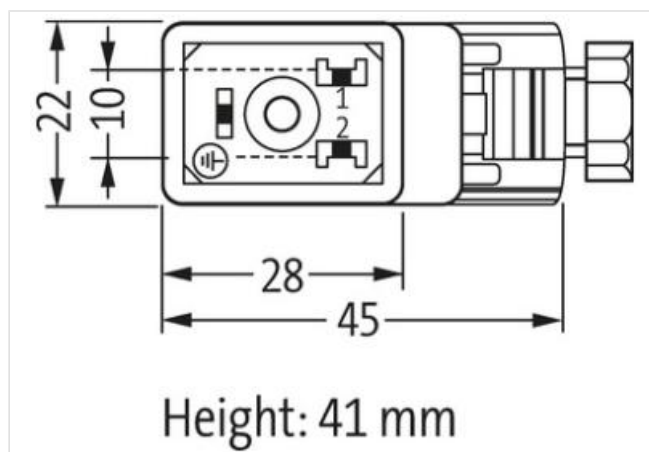
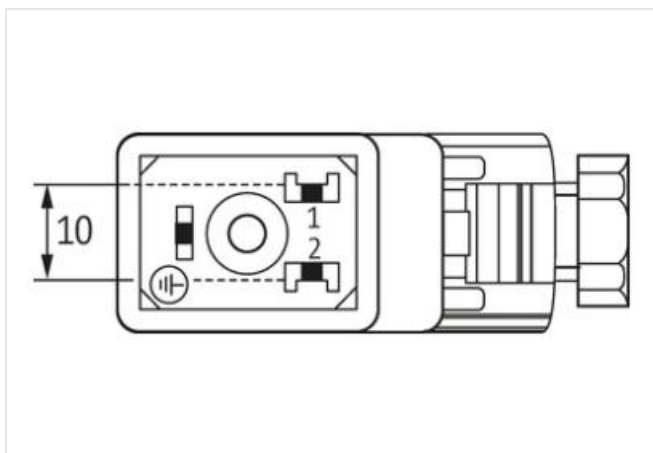
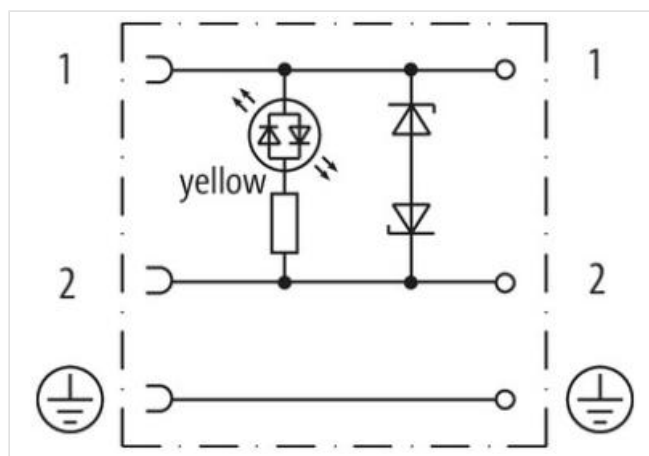
Materiał obudowy jest wykonany z tworzywa sztucznego i posiada dobrą odporność chemiczną i na oleje.

W przypadku stosowania agresywnych mediów należy sprawdzić odporność materiałów w zależności od aplikacji.

Bliższe szczegóły na życzenie.

Link do produktu

Ilustracje



Ilustracja zastępcza



Stopień ochrony (EN IEC 60529)

IP65

Dane handlowe

ECLASS-6.0

27279221

ECLASS-7.0

27440104

ECLASS-8.0

27440104

ECLASS-9.0	27440102
ECLASS-10.1	27440105
ECLASS-11.1	27440105
ECLASS-12.0	27440105
ETIM-5.0	EC002062
GTIN	4048879187336
Jednostka pakowania	1
Kod taryfy celnej	85366990

Dane elektryczne | Zasilanie

Napięcie robocze AC	24 V
Napięcie robocze DC	24 V
Prąd roboczy na styk maks.	4 A

Diagnozy

Dioda LED wskaźnika stanu	żółty
---------------------------	-------

Instalowanie | Podłączenie

Moment obrotowy	0,4 Nm
Gwint montażowy	M3

Instalowanie | Układ pinów

Liczba biegunów	2 + PE
-----------------	--------

Ochrona urządzenia | Elektryczna

Stopień ochrony, warunek dodatkowy	włożone, przykręcone
Dodatkowy obwód	Z-Diode

Dane mechaniczne | Dane montażowe

Typ montażu	włożone, przykręcone
Obszar zaciskowy min.	5 mm
Obszar zaciskowy maks.	9,5 mm

Warunki otoczenia | Klimatyczne

Temperatura robocza min.	-20 °C
Temperatura robocza maks.	60 °C

Important installation notes

Note on strain relief	Protect the connectors by suitable measures from mechanical loads, e.g. by the usage of cable ties.
Note on bending radius	Attention: Observe the permissible bending radii when laying cables, as the IP protection class can be endangered by excessive bending forces.