

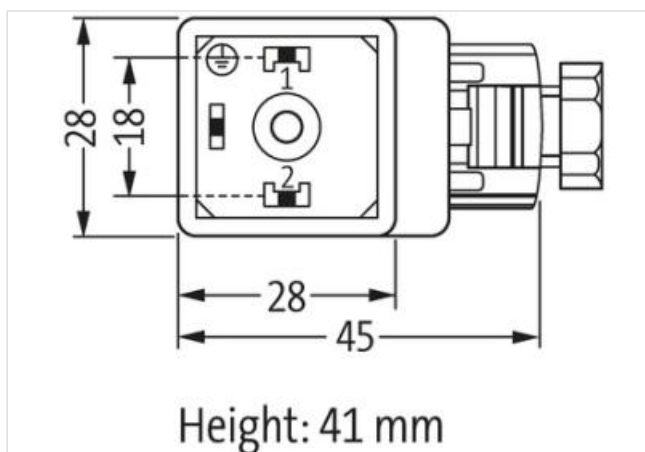
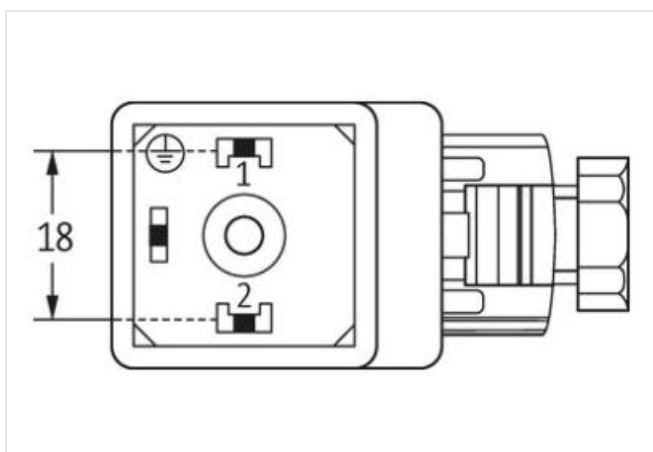
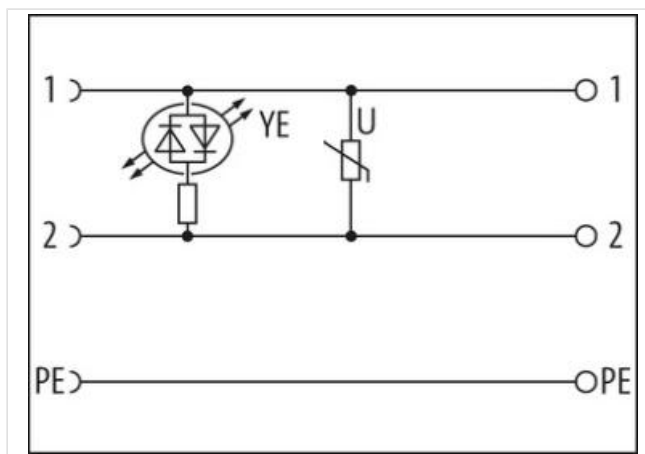
Wtyczka zaworowa typ A 18mm, skręcalna, zaciski śrubowe

Typ A (18 mm)
230 V AC/DC $\pm 10\%$
LED i VDR
PG9

Materiał obudowy jest wykonany z tworzywa sztucznego i posiada dobrą odporność chemiczną i na oleje.
W przypadku stosowania agresywnych mediów należy sprawdzić odporność materiałów w zależności od aplikacji.
Bliższe szczegóły na życzenie.

[Link do produktu](#)

Ilustracje



Ilustracja zastępcza

Stopień ochrony (EN IEC 60529) IP65

Dane handlowe

ECLASS-6.0	27279221
ECLASS-7.0	27440104
ECLASS-8.0	27440104
ECLASS-9.0	27440102
ECLASS-10.1	27440105
ECLASS-11.1	27440105
ECLASS-12.0	27440105
ETIM-5.0	EC002062

GTIN 4048879187541

Jednostka pakowania 1

Kod taryfy celnej 85366990

Dane elektryczne | Zasilanie

Napięcie robocze AC 230 V

Napięcie robocze AC min. 207 V

Napięcie robocze AC maks. 253 V

Napięcie robocze DC 230 V

Napięcie robocze DC min. 207 V

Napięcie robocze DC maks. 253 V

Prąd roboczy na styk maks. 1 A

Instalowanie | Podłączenie

Moment obrotowy 0,4 Nm

Gwint montażowy M3

Instalowanie | Układ pinów

Liczba biegunów 2 + PE

Ochrona urządzenia | Elektryczna

Stopień ochrony, warunek dodatkowy włożone, przykręcone

Warunki otoczenia | Klimatyczne

Temperatura robocza min. -20 °C

Temperatura robocza maks. 60 °C

Important installation notes

Note on strain relief Protect the connectors by suitable measures from mechanical loads, e.g. by the usage of cable ties.

Note on bending radius **Attention:** Observe the permissible bending radii when laying cables, as the IP protection class can be endangered by excessive bending forces.