

Wtyczka zaworowa typ A 18mm, dioda Zenera

skręcalna, zaciski śrubowe

Typ A (18 mm)

Dioda LED i dioda Z

24 V AC $\pm 20\%$ / DC $\pm 25\%$

PG9

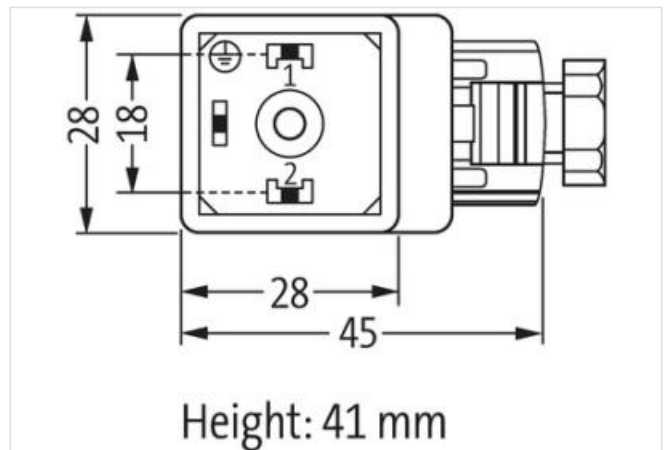
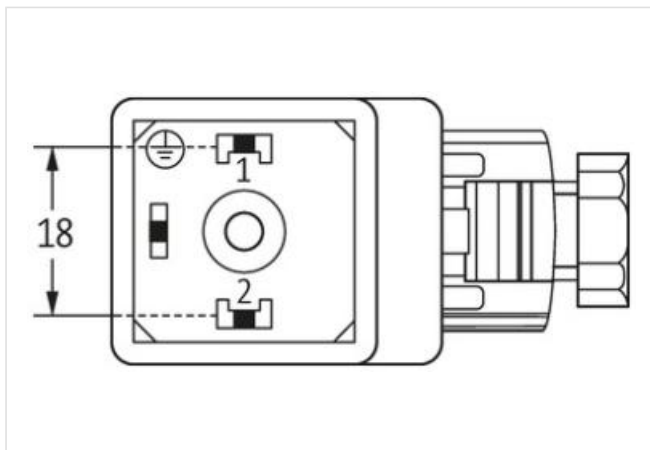
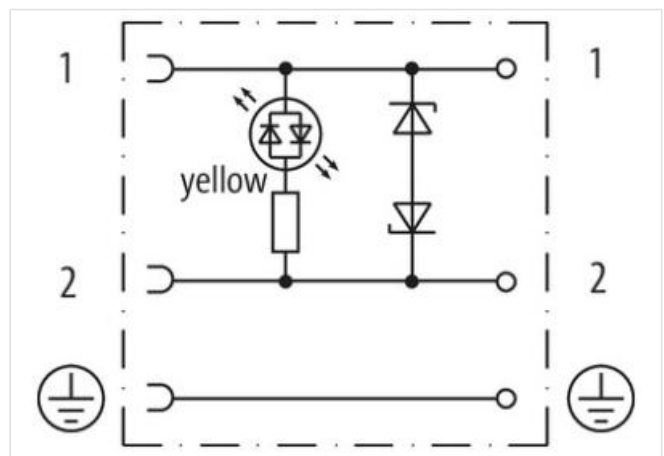
Materiał obudowy jest wykonany z tworzywa sztucznego i posiada dobrą odporność chemiczną i na oleje.

W przypadku stosowania agresywnych mediów należy sprawdzić odporność materiałów w zależności od aplikacji.

Bliższe szczegóły na życzenie.

Link do produktu

Ilustracje



Ilustracja zastępcza

Stopień ochrony (EN IEC 60529)

IP65

Dane handlowe

ECLASS-6.0	27279221
ECLASS-7.0	27440104
ECLASS-8.0	27440104
ECLASS-9.0	27440102
ECLASS-10.1	27440105
ECLASS-11.1	27440105

ECLASS-12.0	27440105
ETIM-5.0	EC002062
GTIN	4048879187657
Jednostka pakowania	1
Kod taryfy celnej	85366990

Dane elektryczne | Zasilanie

Napięcie robocze AC	24 V
Napięcie robocze DC	24 V
Prąd roboczy na styk maks.	4 A

Diagnozy

Dioda LED wskaźnika stanu	żółty
---------------------------	-------

Instalowanie | Podłączenie

Moment obrotowy	0,4 Nm
Gwint montażowy	M3

Instalowanie | Układ pinów

Liczba biegunów	2 + PE
-----------------	--------

Ochrona urządzenia | Elektryczna

Stopień ochrony, warunek dodatkowy	włożone, przykręcone
------------------------------------	----------------------

Dane mechaniczne | Dane materiałowe

Kolor obudowy	przezroczysty
---------------	---------------

Warunki otoczenia | Klimatyczne

Temperatura robocza min.	-20 °C
Temperatura robocza maks.	60 °C

Important installation notes

Note on strain relief	Protect the connectors by suitable measures from mechanical loads, e.g. by the usage of cable ties.
Note on bending radius	Attention: Observe the permissible bending radii when laying cables, as the IP protection class can be endangered by excessive bending forces.