

## Wtyczka zaworowa SVS Eco, typ B 10mm

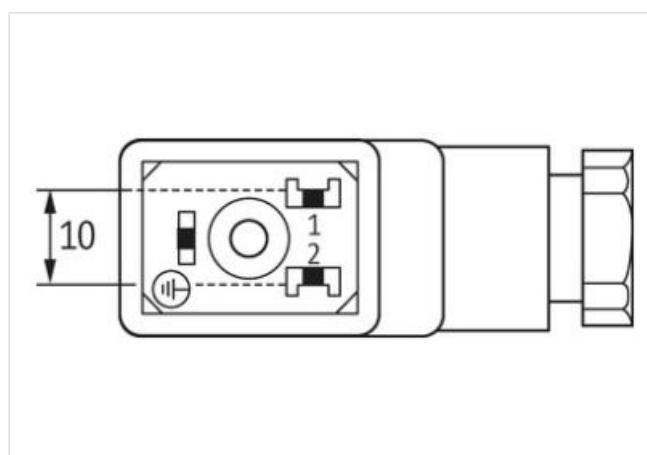
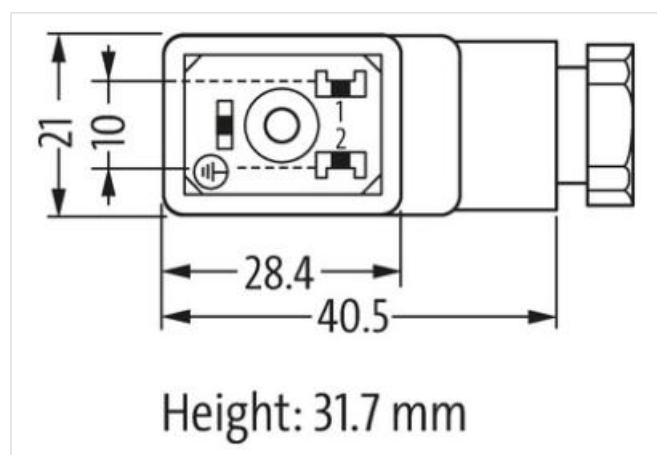
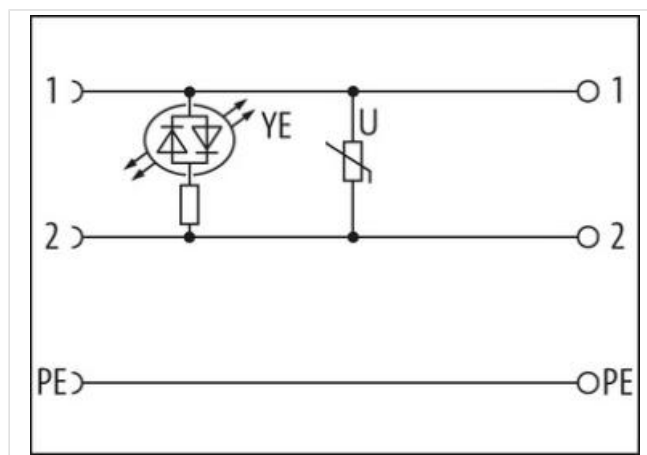
LED + warystor, 24VAC/DC

Typ B (10 mm)  
24 V AC/DC  $\pm 15\%$   
LED i VDR  
metryczny  
samozłączne

Materiał obudowy jest wykonany z tworzywa sztucznego i posiada dobrą odporność chemiczną i na oleje.  
W przypadku stosowania agresywnych mediów należy sprawdzić odporność materiałów w zależności od aplikacji.  
Bliższe szczegóły na życzenie.

### [Link do produktu](#)

#### Ilustracje



Ilustracja zastępcza



Typ montażu

włożone, przykręcone

Stopień ochrony (EN IEC 60529)

IP65

#### Dane handlowe

Informacje zawarte w tym arkuszu danych zostały opracowane z najwyższą starannością.  
Odpowiedzialność co do poprawności, kompletności i aktualności jest ograniczona do rażącego przewinienia. Stan: 06.05.2024

Murrelektronik Sp. z o.o. | al. Roździeńskiego 188H | 40-203 Katowice | Tel.: +48 32 730 00 20 | Fax: +48 32 730 00 23 | shop@murrelektronik.pl | shop.murrelektronik.pl

ECLASS-6.0	27279221
ECLASS-7.0	27440104
ECLASS-8.0	27440104
ECLASS-9.0	27440102
ECLASS-10.1	27440105
ECLASS-11.1	27440105
ECLASS-12.0	27440105
ETIM-5.0	EC002062
GTIN	4048879187343
Jednostka pakowania	1
Kod taryfy celnej	85366990

#### Dane elektryczne | Zasilanie

Napięcie robocze AC	24 V
Napięcie robocze AC min.	20,4 V
Napięcie robocze AC maks.	26,4 V
Napięcie robocze DC	24 V
Napięcie robocze DC min.	20,4 V
Napięcie robocze DC maks.	26,4 V
Prąd roboczy na styk maks.	1,5 A

#### Diagnozy

Dioda LED wskaźnika stanu	żółty
---------------------------	-------

#### Dane techniczne | Instalowanie

Przekrój przyłącza min.	0,5 mm <sup>2</sup>
Przekrój przyłącza maks.	1,5 mm <sup>2</sup>

#### Instalowanie | Podłączanie

Moment obrotowy	0,4 Nm
Moment dokręcenia śruby zaciskowej	0,2 Nm
Gwint montażowy	M16 x 1.5

#### Instalowanie | Układ pinów

Liczba biegunów	2 + PE
-----------------	--------

#### Ochrona urządzenia | Elektryczna

Stopień ochrony, warunek dodatkowy	włożone, przykręcone
Dodatkowy obwód	Varistor

#### Dane mechaniczne | Dane materiałowe

Kolor obudowy	nieprzezroczysty
Materiał uszczelka	NBR
Materiał obudowa	PA

#### Dane mechaniczne | Dane montażowe

śruba mocująca	M3
Obszar zaciskowy min.	6 mm
Obszar zaciskowy maks.	8 mm

#### Warunki otoczenia | Klimatyczne

Temperatura robocza min.	-40 °C
Temperatura robocza maks.	90 °C

#### Important installation notes

Note on strain relief	Protect the connectors by suitable measures from mechanical loads, e.g. by the usage of cable ties.
Note on bending radius	<b>Attention:</b> Observe the permissible bending radii when laying cables, as the IP protection class can be endangered by excessive bending forces.