

**SAIL-M8GM8G-3-10U****Weidmüller Interface GmbH & Co. KG**

Klingenbergstraße 26

D-32758 Detmold

Germany

www.weidmueller.com



Kable czujnik-siłownik są szeroko stosowane do podłączania czujników i siłowników, do przesyłania danych lub do zasilania. Kabel oblewany jest wyposażony w fabrycznie podłączony i sprawdzony wtyk. Kable mogą być poddawane działaniu różnorodnych czynników, takich jak wilgotność, zapylenie, wysokie i niskie temperatury, wstrząsy oraz wibracje.

Nasi inżynierowie skupili uwagę na tym problemie i zaprojektowali bogatą gamę kabli czujnik-siłownik M8 i M12, z której można wybrać rozwiązania odpowiednie do różnorodnych zastosowań.

Czy jest coś, czego nie udało się Państwu znaleźć, albo wymaga dodatkowych wyjaśnień? Prosimy o kontakt!

**Ogólne dane zamówieniowe**

Wykonanie	Przewód czujnik/element wykonawczy, Kabel połączeniowy, M8 / M8, Liczba biegunów : 3, 10 m, złącze męskie, proste - złącze żeńskie, proste, Ekranowane: Nie, LED: Nie, Materiał płaszczka: PUR, Halogenki: Nie
Nr zam.	<a href="#">1824571000</a>
Typ	SAIL-M8GM8G-3-10U
GTIN (EAN)	4032248403479
Ilość	1 Szt.

Data sporządzenia 16 kwietnia 2024 14:40:55 CEST

Aktualizacja katalogu 06.04.2024 / Zmiany techniczne zastrzeżone

**SAIL-M8GM8G-3-10U****Weidmüller Interface GmbH & Co. KG**

Klingenbergstraße 26

D-32758 Detmold

Germany

www.weidmueller.com

**Dane techniczne****Wymiary i ciężary**

Masa netto 221 g

**Specyfikacje techniczne kabla**

Cykle gięcia	12 mln	Cykle zginania przy rozciąganiu	> 5 Mio.
Długość kabla	10 m	Długość skręcania	1 m
Ekranowane	Nie	Halogenki	Nie
Kodowanie kolorami	brązowy, niebieski, czarny	Konfigurowalna długość kabla	Nie
Liczba biegunów	3	Materiał płaszczka	PUR
Odporne na hydrolizę i działanie mikroorganizmów	Tak	Odporne na ściegi spawalnicze	Nie
Odporność na iskry spawalnicze	Nie	Odporność na olej	zgodnie z wymaganiami IEC 60811:404
Przekrój żyły	0,25 mm <sup>2</sup>	Przydatność do łańcucha ciągowego	Tak
Przyspieszenie	5 m/s <sup>2</sup>	Prędkość	5 m/s
Rdzeń zgodnie z UL AWM style	10493 (80 °C / 300 V)	Sieciowane radiacyjnie	Nie
Wytrzymałość na skręcanie	360 °/m	Zakres temperatur, stały	-40...80 °C
Zakres temperatur, zmienny, min. / maks.	-25...80 °C	Zewnętrzna okładzina zgodnie z UL AWM style	20549 (80 °C / 300 V)
izolacja	PP	kolor płaszczka	czarny
odporność na rozprzestrzenianie się płomienia	zgodnie z wymaganiami IEC 60332-2-2, In accordance with UL1581 UL / CUL FT2	promień zgięcia min., ruchomy	10 x średnica kabla
promień zgięcia, min., ułożony na stałe	5 x średnica kabla	Średnica zewnętrzna	4.1 mm ± 0.2 mm

**Dane ogólne techniczne**

Cykle wpinania	≥ 100	LED	Nie
Materiał pierścienia gwintowanego	mosiądz, niklowany	Moment dokręcający	M8: 0,5 - 0,6 Nm
Podstawowy materiał obudowy	PUR	Powierzchnia styku	pozlaczany
Prąd znamionowy	4 A	Stopień ochrony	IP65, IP66, IP67, IP68, po wkręceniu, IP69
Stopień zanieczyszczenia	3	Wykonanie	złącze męskie, proste - złącze żeńskie, proste
Wytrzymałość izolacji	10 <sup>8</sup> Ω	Zakres temperatury obudowy	-25...+85 °C
kodowanie	Kodowanie A	napięcie znamionowe	60 V
zmostkowany	Nie	Ścieżka połączenia	M8 / M8

**Normy**

Norma dot. łączników wtykowych IEC 61076-2-104

**Standardy ogólne**

Norma dot. łączników wtykowych IEC 61076-2-104 Nr certyfikatu (cULus) E307231

**Właściwości elektryczne**Wytrzymałość izolacji 10<sup>8</sup> Ω napięcie znamionowe 60 V**wtyki lewe**

Wtyk po lewej M8, IP69, styk męski, prosty, Tworzywo sztuczne, nieekranowane

Data sporządzenia 16 kwietnia 2024 14:40:55 CEST

Aktualizacja katalogu 06.04.2024 / Zmiany techniczne zastrzeżone

2

**SAIL-M8GM8G-3-10U****Weidmüller Interface GmbH & Co. KG**

Klingenbergstraße 26

D-32758 Detmold

Germany

www.weidmueller.com

**Dane techniczne****wtyki prawe**

Cykle wpinania	≥ 100	Materiał styków gniazdo	CuZn35PB2
Materiał styków pręt	CuZn35PB2	Podstawowy materiał obudowy	PUR
Powierzchnia styku	pozlacany	Wtyk po prawej	M8, IP69, female contact, straight, Plastic, unshielded

**Klasyfikacje**

ETIM 6.0	EC001855	ETIM 7.0	EC001855
ETIM 8.0	EC001855	ETIM 9.0	EC001855
ECLASS 9.0	27-06-03-11	ECLASS 9.1	27-06-03-11
ECLASS 10.0	27-06-03-11	ECLASS 11.0	27-06-03-11
ECLASS 12.0	27-06-03-11	ECLASS 13.0	27-06-03-11

**Zgodność produktu z wymogami środowiska naturalnego**

REACH SVHC	Lead 7439-92-1
SCIP	1c533b66-fcff-4da5-b89f-fd55fbf5cb55

**Dopuszczenia**

Dopuszczenia



ROHS	Zgodny
UL File Number Search	Witryna UL
Nr certyfikatu (cULus)	E307231

**Pobieranie**

Dane projektowe	<a href="#">CAD data – STEP</a>
Katalogi	<a href="#">Catalogues in PDF-format</a>
Broszury	<a href="#">FL FIELDWIRING EN</a> <a href="#">FL FIELDWIRING EN</a>

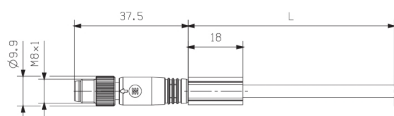
**SAIL-M8GM8G-3-10U**

**Weidmüller Interface GmbH & Co. KG**  
 Klingenbergstraße 26  
 D-32758 Detmold  
 Germany

www.weidmueller.com

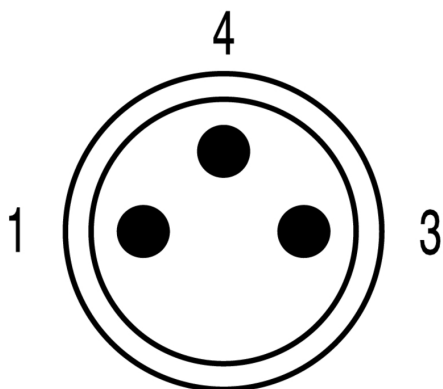
**Rysunki**

**Rysunek wymiarowy**



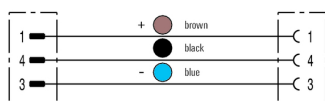
Male, straight

**Schemat biegunów**

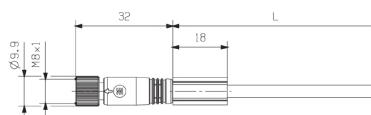


Male

**Schemat połączeń**

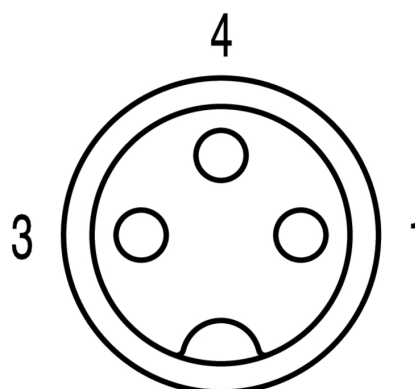


**Rysunek wymiarowy**



Straight socket

**Schemat biegunów**



Socket

**Idealne narzędzie: Screwty® z regulacją momentu obrotowego**



Light, securely screwed-in round plug-in connectors. Screwty set DM / VPE: 1 / Order No.: 1920000000 Adapters: M12, M12 F, M8, M8 F